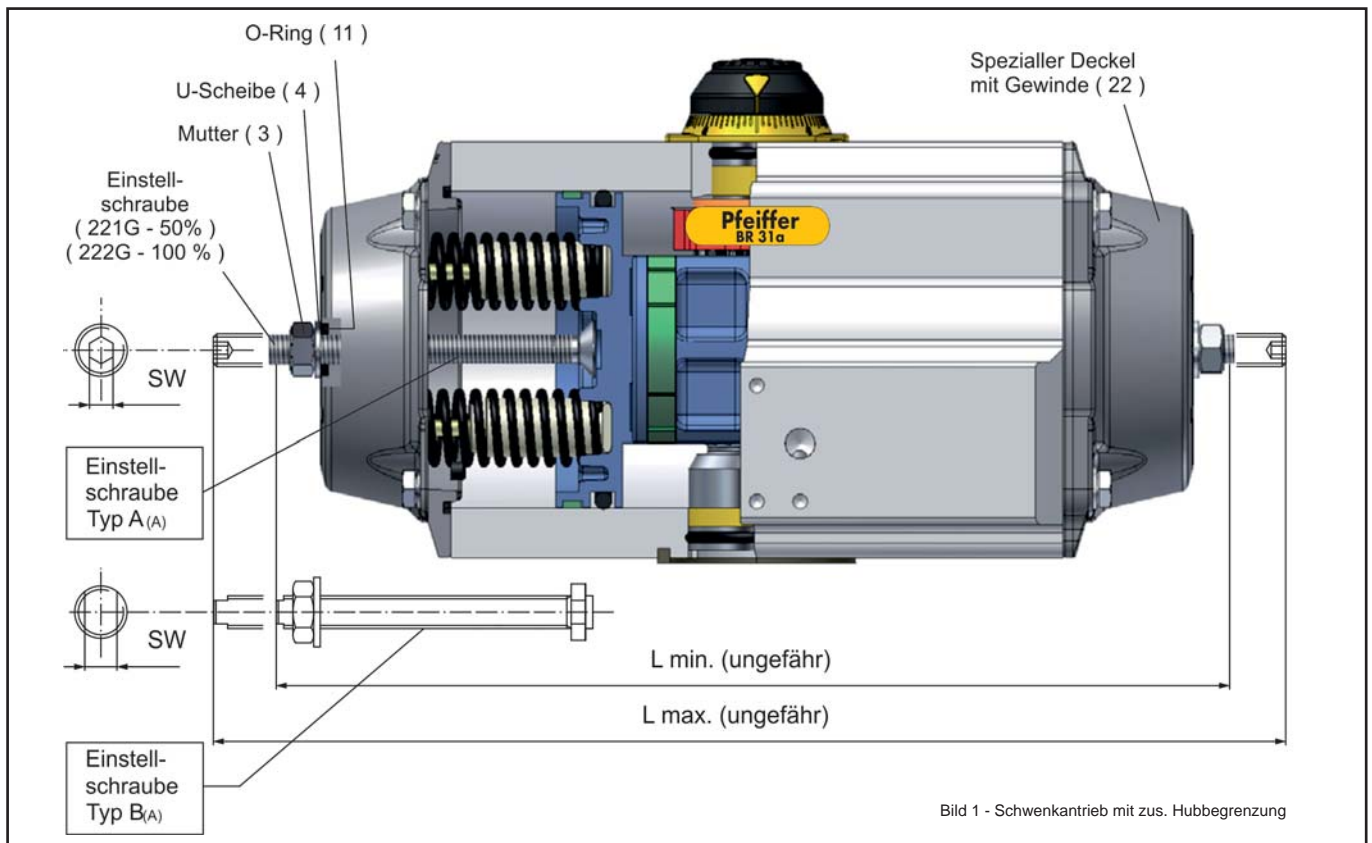


Pfeiffer Schwenkantrieb BR 31a mit zusätzlicher Hubbegrenzung



Hinweis:
(A) - Den Schraubentyp können Sie der Tabelle entnehmen.

Teile und Anzahl für einen Antrieb	Teile Nr.	Anz.	Teile Nr. .	Anz
		3	2	221G
	4	2	222G	1
	22	2		

Tabelle 1 - Stückliste

Antrieb mit einstellbaren Endanschlägen für 50% Hubbegrenzung (90°-45°)

DAP / SRP 50%	15	30	60	100	150	220	300	450	600	900	1200	2000	3000	4000	5000	10000
L min. mm	162	180	244	270	296	365	371	453	468	521	624	659	760	995	918	1060
L max. mm	176	196	266	295	324	399	409	497	515	571	680	725	838	1080	1006	1160
Einstellschraube	A-SW3		A-SW4		A-SW5	B-SW8		B-SW10		B-SW10	B-SW13	B-SW17	B-SW22	B-SW22	B-SW30	

Tabelle 2 - Hubbegrenzung (90°-45°)

Antrieb mit einstellbaren Endanschlägen für 100% Hubbegrenzung (90°-0°)

DAP / SRP 100%	00015	00030	00060	00100	00150	00220	00300	00450	00600	00900	01200	02000	03000	04000	05000	10000
L min. mm	158	184	242	280	303	356	368	449	461	531	628	653	762	910	910	1060
L max. mm	186	216	286	330	359	424	444	537	555	631	739	785	918	1080	1086	1260
Einstellschraube	A-SW3		A-SW4		A-SW5	B-SW8		B-SW10		B-SW10	B-SW13	B-SW17	B-SW22	B-SW22	B-SW30	

Tabelle 3 - Hubbegrenzung (90°-0°)