

**Disaeratore e aeratore
per vapore
Tipo 3**



**Istruzioni operative
e di montaggio**

EB 1-0520 IT

Edizione Marzo 2014

1 Struttura e principio di funzionamento

Il disaeratore e aeratore per vapore è costituito essenzialmente da un termostato, un seggio e un otturatore. L'apparecchio lavora secondo il principio di espansione dei liquidi.

All'aumentare della temperatura il fluido contenuto nel termostato (5) si espande e spinge l'otturatore (4) verso il seggio (3). Raggiunto il valore max. di temperatura, il passaggio tra seggio e otturatore viene chiuso ermeticamente. In caso di arresto dell'impianto si verifica il processo inverso. Il termostato raffreddandosi libera il passaggio tra seggio e otturatore. L'aria fuoriesce dal foro di disaerazione (2) evitando la formazione di sacche d'aria o vuoto.

2 Installazione

Il disaeratore e aeratore viene installato nel punto più alto della tubazione o dell'impianto da disaerare e areare in posizione verticale.



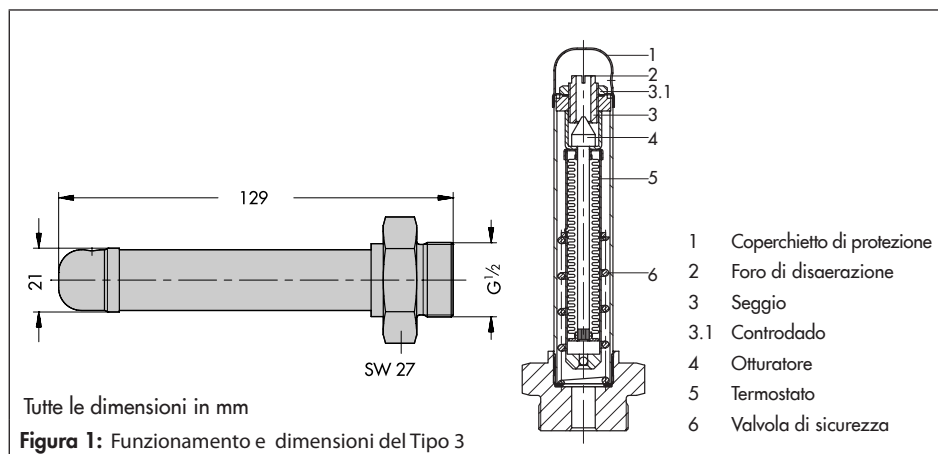
Funzionamento

Il punto di chiusura dell'apparecchio può essere fissato a una temperatura compresa tra 95 e 160 °C. L'apparecchio viene impostato dal costruttore in modo tale da chiudere ermeticamente a 95 °C.

Modifica delle impostazioni

- Togliere il coperchietto di protezione (1).
- Allentare il controdado (3.1).
- Con un cacciavite regolare il seggio (3).

Ruotare in senso antiorario (↺) per aumentare la temperatura del punto di chiusura, in senso orario (↻) per diminuirla. Un giro corrisponde a una variazione di ca. 25 °C.



SAMSON S.r.l.
Via Figino 109 · 20016 Pero (MI)
Telefono: 02 33911159 · Fax: 02 38103085
Internet: <http://www.samson.it>

EB 1-0520 IT

2014-03-28