

# Filtres à tamis



**Type 2 N**  
**Type 2 NI**



*Fig. 1 · Filtre à tamis types 2 N/2 NI*

## **Notice de montage et de mise en service**

**EB 1015 FR**

Edition Février 2008

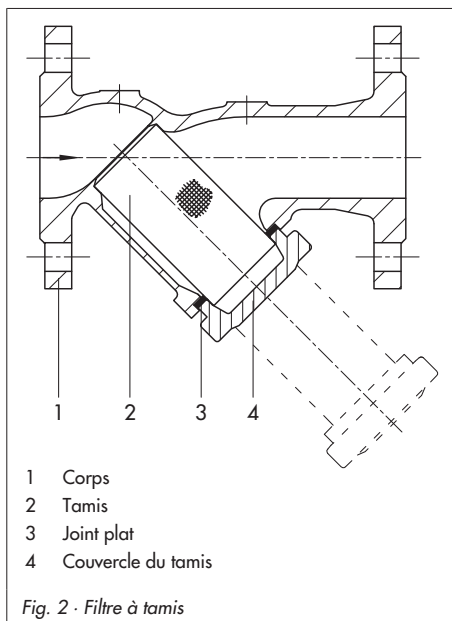
### 1 Conception et fonctionnement

Les filtres à tamis protègent efficacement les installations en aval, telles que les organes de réglage et de mesure. Ils évitent qu'ils ne soient obstrués par les particules et impuretés présentes dans le fluide.

Les filtres à tamis se composent d'un corps en forme de Y avec bride de raccordement, d'un tamis fin intérieur et d'un couvercle de tamis.

Le type 2 N est équipé d'un tamis simple à grosses mailles et le type 2 NI d'un tamis simple avec tamis fin intérieur.

Le fluide s'écoule dans le sens de la flèche. Les particules sont recueillies dans le couvercle du tamis tandis que le fluide, débarrassé des impuretés, traverse le filtre.



### Consignes de sécurité générales



- ▶ *L'appareil doit être monté et mis en service uniquement par du personnel compétent et familiarisé avec le montage, la mise en service et le fonctionnement de l'appareil.  
Concernant cette notice, le terme "personnel compétent" désigne les personnes qui, en raison de leur formation technique, de leur connaissance des normes en vigueur pour les travaux effectués, sont à même de repérer les dangers éventuels.*
- ▶ *Des mesures appropriées doivent être prises pour éviter les risques provenant du fluide et de la mobilité des pièces.*
- ▶ *Il est impératif d'apporter une attention particulière au stockage et au transport de l'appareil.*

## 2 Montage

- Le sens d'écoulement du fluide doit correspondre à la flèche placée sur le corps.
- Prévoir suffisamment de place pour le dégagement du tamis.
- **Montage standard:** le couvercle du tamis avec tamis interne est orienté **vers le bas**. Exception pour les **conduites de vapeur:** le couvercle du tamis est orienté sur le côté.
- Dans le cas de canalisations verticales à écoulement de bas en haut, le filtre à tamis doit être monté avec couvercle du tamis orienté vers le haut – selon le sens des flèches –  
De ce fait, les impuretés ne sont pas recueillies dans le tamis, mais sont tout de même retenues efficacement.

## 3 Maintenance

Pour éviter l'usure, il convient de contrôler de temps en temps l'accumulation éventuelle d'impuretés susceptibles de bloquer l'écoulement à travers le tamis. Pour cela, le tamis doit être démonté.



*Avant tous travaux sur l'installation, la partie de l'installation concernée doit être isolée et purgée.*

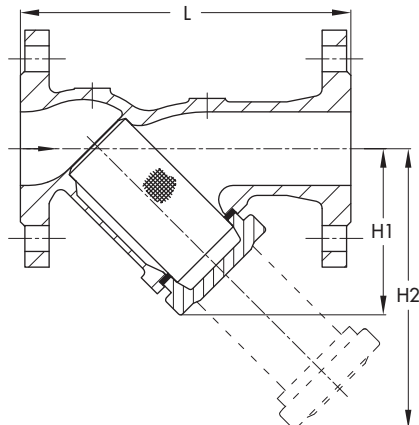
- ▶ Oter le couvercle du tamis (4), retirer également le(s) tamis et les nettoyer.
- ▶ Echanger les tamis (2) endommagés, Veiller à toujours remplacer le joint plat (3) après démontage du tamis.  
Se référer au tableau 1 ci-dessous pour les pièces de rechange nécessaires.

**Tableau 1** · N° de référence et couples de serrage du couvercle

DN	15	20	25	32	40	50	65	80	100	125	150	200	250	
Pièce	N° de référence													
<b>N</b>	<b>0550-</b>	0222	0223	0224	0225	0226	0227	0228	0229	0230	0231	0232	0233	0234
<b>NI</b>	<b>0550-</b>	0238	0239	0240	0241	0242	0243	0244	0245	0246	0247	0248	0249	0250
<b>Joint</b>	<b>8422-</b>	0011	0019	0023	0029	0039	0048	0056	0065	0076	0084	0092	0102	<b>8414-1510</b>
Nombre de vis du couvercle	2					4				6		8	10	
Couples de serrage du couvercle	~30 Nm				~50 Nm	~100 Nm	~50 Nm			~100 Nm				~170 Nm

N = Tamis standard    NI = Tamis standard avec tamis intérieur

## Dimensions



**Tableau 2** - Dimensions en mm et poids en kg

DN		15	20	25	32	40	50	65	80	100	125	150	200	250
Longueur L		130	150	160	180	200	230	290	310	350	400	480	600	730
Hauteur H1		45	60	70	85	95	115	150	180	224	255	290	385	480
Hauteur H2		75	90	110	135	160	195	225	295	343	420	485	640	790
Poids env. kg EN-JS1049 EN-J11040	PN 6	1,5	2,2	2,9	4,5	5,8	8,1	9,5	14,5	22	32	47	85	145
	PN 10 à 40	1,9	2,8	3,3	5,4	6,5	9,1	12	17	24	36	52	91	152
		2,2	3,2	4,0	5,8	7,2	10	14	19	28	42	60	130	195

Fig. 3 - Filtre à tamis, dimensions



SAMSON REGULATION S.A.  
1, rue Jean Corona · BP 140  
F-69512 VAULX EN VELIN CEDEX  
Tél. +33 (0)4 72 04 75 00  
Fax +33 (0)4 72 04 75 75  
Internet : <http://www.samson.fr>

Succursales à :  
**Paris** (Rueil-Malmaison) · **Marseille** (La Penne sur Huveaune)  
**Mulhouse** (Cernay) · **Nantes** (St Herblain)  
**Bordeaux** (Mérignac) · **Lille** · **Caen**

**EB 1015 FR**

S/Z 2006-12