

INBOUW- EN BEDIENINGSVOORSCHRIFT



EB 2512 NL

Vertaling van de originele instructies



Universele drukverlager type 41-23 Drukregelaar zonder hulpenergie

Uitgave januari 2024



Opmerking over dit inbouw- en bedieningsvoorschrift

Dit inbouw- en bedieningsvoorschrift helpt u bij het veilig monteren en bedienen van het apparaat. De voorschriften zijn bindend voor de behandeling van SAMSON-apparaten. De afbeeldingen in deze handleiding dienen slechts ter illustratie. Het originele product kan afwijken.

- Voor veilig en correct gebruik van de voorschriften leest u ze aandachtig door en bewaart u ze voor later gebruik.
- Als u vragen hebt over deze voorschriften, neem dan contact op met de SAMSON After Sales Service (aftersaleservice@samsongroup.com).



De inbouw- en bedieningsvoorschriften voor apparatuur zijn bij levering inbegrepen. De nieuwste documentatie is beschikbaar op onze website www.samsongroup.com > **Service & Support** > **Downloads** > **Documentation**.

Betekenis van de aanwijzingen

GEVAAR

Waarschuwing voor gevaarlijke situaties, die dodelijk of ernstig letsel tot gevolg hebben.

WAARSCHUWING

Waarschuwing voor gevaarlijke situaties, die dodelijk of ernstig letsel tot gevolg kunnen hebben.

ATTENTIE

Waarschuwing voor materiële schade.

Informatie

Aanvullende informatie.

Tip

Aanbevolen actie / handeling.

1	Veiligheidsinstructies en beschermingsmaatregelen.....	1-1
1.1	Verwijzingen naar mogelijk ernstig letsel	1-4
1.2	Verwijzingen naar mogelijk letsel	1-5
1.3	Verwijzingen naar mogelijke materiële schade	1-6
1.4	Waarschuwingeninstructies op de regelaar	1-9
2	Markeringen op het apparaat.....	2-1
2.1	Typeplaatje.....	2-1
2.2	Positie van het typeplaatje	2-2
2.3	Materiaalmarkering	2-2
2.3.1	Ventiel, type 2412	2-2
2.3.2	Aandrijving type 2413.....	2-2
3	Opbouw en werking	3-1
3.1	Aanvullende montagewerkzaamheden	3-3
3.2	Technische gegevens	3-4
4	Levering en intern transport.....	4-1
4.1	Levering aannemen.....	4-1
4.2	Regelaar uitpakken	4-1
4.3	Regelaar transporteren en hijsen	4-1
4.3.1	Regelaar transporteren	4-2
4.3.2	Regelaar hijsen.....	4-2
4.4	Regelaar opslaan.....	4-4
5	Montage.....	5-1
5.1	Inbouwcondities.....	5-1
5.2	Montage voorbereiden	5-4
5.3	Inbouw.....	5-6
5.3.1	Regelaar monteren.....	5-6
5.3.2	Leiding reinigen	5-7
5.4	Regelaar controleren	5-8
5.4.1	Dichtheid.....	5-9
5.4.2	Druktest.....	5-9
5.5	Isolatie	5-10
5.5.1	Isolatie bij mediumtemperaturen boven 150 °C	5-10
5.5.2	Isolatie bij kou	5-10

Inhoud

6	Ingebruikname	6-1
6.1	Ingebruikname en hernieuwde ingebruikname	6-2
6.2	Opstarten van de installatie	6-2
6.2.1	Regeling van vloeistoffen	6-3
6.2.2	Regeling van damp	6-3
7	Bediening	7-1
7.1	Gewenste waarde instellen	7-1
8	Storingen	8-1
8.1	Storingen opsporen en verhelpen	8-1
8.2	Noodgevalmaatregelen uitvoeren	8-3
9	Onderhoud	9-1
9.1	Reparatiewerkzaamheden voorbereiden	9-4
9.2	De regelaar na reparatiewerkzaamheden monteren	9-4
9.3	Reparatiewerkzaamheden	9-4
9.3.1	Aandrijving vervangen	9-5
9.3.2	Instelwaardeveer vervangen	9-6
9.3.3	Zitting en plug vervangen	9-7
9.3.4	Regelmembraan vervangen	9-7
9.4	Vervangingsonderdelen en verbruiksgoederen bestellen	9-8
10	Uitbedrijfname	10-1
11	Demontage	11-1
11.1	Regelaar uit de leiding demonteren	11-1
11.2	De aandrijving demonteren	11-1
12	Reparatie	12-1
12.1	Apparaten naar SAMSON verzenden	12-1
13	Afvoeren	13-1
14	Certificaten	14-1
14.1	Informatie voor het verkoopgebied in het Verenigd Koninkrijk	14-1
15	Bijlage	15-1
15.1	Aanhaalmomenten	15-1
15.2	Smeermiddelen	15-1
15.3	Gereedschappen	15-1
15.4	Accessoires	15-1
15.5	Reserveonderdelen	15-2
15.6	Service	15-4

1 Veiligheidsinstructies en beschermingsmaatregelen

Toepassing voor eigenlijk gebruik

De SAMSON-regelaar van het type 41-23 is een drukregelaar. Hij bestaat uit een ventiel van het type 2412 en een aandrijving van het type 2413. Ventiel en aandrijving worden gescheiden van elkaar geleverd, behalve bij geteste apparaten, en moeten volgens de opgaven in deze handleiding gecombineerd worden.

De regelaar zonder hulpenergie wordt gebruikt om de nadruk p_2 in leidingen op de gewenste instelwaarde te regelen. Regelmedia zijn vloeibare, gasvormige of dampvormige media in proces technische en industriële installaties.

De regelaars zijn voorzien van exact gedefinieerde voorwaarden (bijv. bedrijfsdruk, toegepast doorstromend medium, temperatuur). Daarom moet de exploitant ervoor zorgen dat de regelaars enkel ingezet worden waar de gebruiksomstandigheden overeenkomen met de aan de bestelling ten grondslag liggende criteria. Indien de exploitant de regelaars in andere toepassingen of omgevingen wil gebruiken, moet hij hiervoor met SAMSON overleggen.

SAMSON is niet aansprakelijk voor schade die voortvloeit uit toepassing voor oneigenlijk gebruik, noch voor schade die door externe krachten of andere externe factoren ontstaat.

➔ Informatie over beperkingen met betrekking tot de inzetbaarheid, over de inzetgebieden en -mogelijkheden is beschikbaar in de technische data en op het typeplaatje.

Logischerwijze te verwachten foutieve bediening

De regelaars zijn niet geschikt voor de volgende toepassingsgebieden:

- Toepassingen buiten de technische gegevens en buiten de door de beschrijving aangegeven grenswaarden
- Gebruik buiten de grenswaarden gedefinieerd door de extra componenten die op de regelaar zijn gemonteerd

Voorts beantwoorden de volgende activiteiten niet aan de toepassing voor eigenlijk gebruik:

- Gebruik van reserveonderdelen, afkomstig van derden
- Het uitvoeren van niet-beschreven onderhouds- en reparatiewerkzaamheden

Kwalificatie van de operators

De regelaar mag uitsluitend door specialistisch personeel in overeenstemming met de erkende stand van de techniek geïnstalleerd, in bedrijf genomen, onderhouden en gerepareerd worden. Specialistisch personeel in de zin van deze montage- en bedieningshandleiding zijn diegenen die op grond van hun opleiding en vakkennis, hun deskundigheid en ervaring, evenals hun kennis van de betreffende normen, in staat zijn om de hun opgedragen werkzaamheden te beoordelen en mogelijke gevaren te onderkennen.

Veiligheidsinstructies en beschermingsmaatregelen

Persoonlijke beschermingsmiddelen

SAMSON adviseert dat u zich informeert over de gevaren van het gebruikte medium, bijv. aan de hand van ► GESTIS-stoffendatabase. Afhankelijk van het gebruikte medium en/of de betreffende activiteit zijn onder meer de volgende beschermingsmiddelen vereist:

- Veiligheidskleding, veiligheidshandschoenen en oogbescherming bij het gebruik van hete, koude, agressieve en/of corrosieve media
 - Bij werkzaamheden in de buurt van het ventiel gehoorbescherming gebruiken
 - Industriële veiligheidshelm
 - Veiligheidsharnas als er valgevaar bestaat (bijvoorbeeld bij werken op onbeveiligde hoogte)
 - Veiligheidsschoenen, evt. met bescherming tegen statische ontlading
- ➔ Overige beschermingsmiddelen bij de exploitant van de installatie aanvragen.

Wijzigingen en overige aanpassingen

Wijzigingen, conversies en overige aanpassingen aan het product staat SAMSON niet toe. Deze worden uitsluitend op eigen risico uitgevoerd en kunnen onder andere tot veiligheidsrisico's leiden, alsook tot het niet langer beantwoorden van het product aan de eisen voor het gebruik ervan.

Waarschuwing voor restrisico's

Om persoonlijk letsel of materiële schade te voorkomen, moeten de exploitant en de operators de risico's die aan de regelbaar door het doorstromend medium en de bedrijfsdruk, alsook door de regeldruk en door bewegende delen ontstaan, met passende middelen voorkomen. Hiervoor moeten de exploitant en de operators alle gevareninstructies, waarschuwingen en aanwijzingen van deze montage- en bedieningshandleiding in acht nemen.

Gevaren die voortvloeien uit de bijzondere werkomstandigheden op de plaats waar de regelbaar wordt gebruikt, moeten in een individuele risicobeoordeling worden vastgesteld en door passende bedieningsinstructies van de exploitant kunnen worden vermeden.

Bovendien adviseert SAMSON dat u zich informeert over de gevaren van het gebruikte medium, bijv. aan de hand van ► GESTIS-stoffendatabase.

- ➔ De technische veiligheidsmaatregelen bij de hantering en de brand- en explosiebescherming in acht nemen.

Deze montage- en bedieningshandleiding heeft betrekking op de standaarduitvoering van het apparaat. In tegenstelling tot de beschreven standaarduitvoering kunnen afzonderlijke componenten van het apparaat worden vervangen door andere, bepaalde SAMSON-componenten. De overige risico's van deze componenten worden beschreven in de aparte montage- en bedieningshandleiding, zie paragraaf 'Ondersteunende documenten'.

Beveiligingsmiddelen

De regelaar van het type 41-23 heeft geen speciaal beveiligingsinrichting. In drukloze toestand wordt de regelaar geopend door de kracht van de instelwaardeveer.

Zorgvuldigheidsplicht van de exploitant

De exploitant is verantwoordelijk voor een probleemloze werking, evenals voor de naleving van de veiligheidsvoorschriften. De exploitant is verplicht de operators deze montage- en bedieningshandleiding en andere toepasselijke documenten ter beschikking te stellen en de operators te instrueren over de correcte werking. Bovendien moet de exploitant ervoor zorgen dat het bedieningspersoneel of derden niet in gevaar worden gebracht.

De exploitant is er bovendien voor verantwoordelijk dat de in de technische gegevens gedefinieerde grenswaarden voor het product niet over- of onderschreden worden. Dit geldt eveneens voor opstart- en afsluitprocessen. Opstart- en afsluitprocessen zijn onderdeel van de exploitatieprocessen en als zodanig geen onderdeel van de onderhavige montage- en bedieningshandleidingen. SAMSON kan over deze processen geen uitspraken doen, aangezien de uitvoerende details (bijv. verschildruk en temperaturen) individueel verschillend zijn en alleen aan de exploitant bekend zijn.

Zorgvuldigheidsplicht van de operators

De operators moeten met de onderhavige montage- en bedieningshandleiding en met de andere toepasselijke documenten bekend zijn en moeten zich houden aan de daarin opgenomen gevareninstructies, waarschuwingen en instructies. Bovendien moeten de operators met de geldende regelgeving met betrekking tot arbeidsveiligheid en ongevallenpreventie bekend zijn en deze naleven.

Overige geldende normen en richtlijnen

De regelaars voldoen aan de eisen van de Europese richtlijn inzake drukapparatuur 2014/68/EU en de Europese machinerichtlijn 2006/42/EG en de Directive 2016 No. 1105 Pressure Equipment (Safety) Regulations 2016 en de Directive 2008 No. 1597 Supply of Machinery (Safety) Regulations 2008. Bij regelaars die van de CE-markering en/of de UKCA-markering voorzien zijn, biedt de EU-conformiteitsverklaring informatie omtrent de toegepaste procedure voor de evaluatie van de conformiteit. De dienovereenkomstige conformiteitsverklaring is beschikbaar in het hoofdstuk 'Certificaten', van deze handleiding.

De niet-elektrische regelaaruitvoeringen hebben volgens de ontstekingsgevaarbepaling, conform DIN EN ISO 80079-36, paragraaf 5.2, ook bij zelden optredende bedrijfsstoringen geen eigen potentiële ontstekingsbron en vallen daarom niet onder de richtlijn 2014/34/EU.

➔ Voor de aansluiting op de potentiaalvereffening moet paragraaf 6.4 van de norm EN 60079-14, VDE 0165-1 worden aangehouden.

Ondersteunende documenten

De volgende documenten zijn van toepassing in aanvulling op deze montage- en bedieningshandleiding:

- Montage- en bedieningshandleiding voor...

bijvoorbeeld	Toebehoren · balansvat	▶ EB 2595
bijvoorbeeld	Vuilfilter type 2 NI	▶ EB 1015

- Typeblad voor...

bijvoorbeeld	Toebehoren · balansvat/schroefverbinding/stuurleidingaan-sluiting/stuurleiding	▶ T 2595
bijvoorbeeld	Vuilfilter type 2 NI	▶ T 1015

- Montage- en bedieningshandleiding en typebladen voor extra inbouwcomponenten (bijv. blokkeerventiel, manometer, enz.)

1.1 Verwijzingen naar mogelijk ernstig letsel

GEVAAR

Gevaar op breuk van het drukdragende instrument!

Regelaar en leidingen zijn drukdragende instrumenten. Ontoelaatbare drukverhoging of ondeskundig openen van het drukdragend instrument kunnen ertoe leiden dat componenten van de regelaar barsten.

- Maximaal toegestane druk voor regelaar en installatie in acht nemen.
- Zo nodig moet een geschikte overdrukbeveiliging in dit deel van de installatie bouwzijdig aanwezig zijn.
- Vóór de werkzaamheden aan de regelaar de desbetreffende componenten en de regelaar drukloos maken.
- Het doorstromende medium uit de desbetreffende componenten en de regelaar laten lopen.
- Beschermingsmiddelen dragen.

1.2 Verwijzingen naar mogelijk letsel

WAARSCHUWING

Gehoorschade en doofheid door hoog geluidsniveau!

De geluidsemisies zijn afhankelijk van de uitvoering van het ventiel, van de uitrusting van de installatie en van het gebruikte doorstromende medium.

→ Bij werkzaamheden in de buurt van het ventiel gehoorbescherming dragen.

Gevaar voor beknelling door bewegende delen!

De regelaar heeft bewegende delen (instelwaardeveer), wat kan leiden tot beknelling door er de handen in te steken.

→ Tijdens de werking niet in de instelwaardeveren grijpen.

→ Tijdens de werking niet in de draadeinden en de instelwaardeveren grijpen.

→ Tijdens de werking niet in de veerplaat en de beugel grijpen.

→ Vóór de werkzaamheden aan de regelaar de installatie drukloos maken. De stuurleiding moet onderbroken of afgesloten zijn.

Gevaar op letsel door onjuiste bediening, gebruik of installatie door onleesbare informatie op de regelaar!

Indrukken of afdrukken op de regelaar, stickers en typeplaatjes kunnen na verloop van tijd vuil of anderszins onherkenbaar worden, waardoor gevaren niet kunnen worden herkend en noodzakelijke bedieningsinstructies niet kunnen worden opgevolgd. Hierdoor ontstaat gevaar op letsel.

→ Alle relevante opschriften op het apparaat steeds in goede leesbare toestand houden.

→ Beschadigde, ontbrekende of foutieve typeplaatjes of stickers direct vervangen.

Gevaar voor brandwonden door warme of koude componenten en leidingen!

Afhankelijk van het doorstromende medium kunnen regelaarcomponenten en leidingen zeer heet of zeer koud worden en bij aanraking tot brandwonden leiden.

→ Laat de onderdelen en leiding afkoelen of opwarmen.

→ Beschermende kleding en handschoenen dragen.

⚠ WAARSCHUWING

Gevaar voor de gezondheid in verband met de REACH-verordening!

Indien een SAMSON-apparaat een stof bevat, die op de kandidatenlijst van zeer zorgwekkende stoffen van de REACH-verordening staat, zal SAMSON deze situatie op de leveringsbon vermelden.

- De instructies voor het veilig gebruik van de desbetreffende componenten opvolgen. Zie hiervoor ► <https://www.samsongroup.com/de/ueber-samson/umwelt-soziales-unternehmensfuehrung/material-compliance/reach/>

Risico op letsel door residu van het medium in de regelaar!

Wanneer er werkzaamheden aan de regelaar worden uitgevoerd, kunnen mediaresten lekken en letsel veroorzaken (bijvoorbeeld verbrandingen, brandwonden), afhankelijk van de mediumeigenschappen.

- Indien mogelijk het doorstromende medium uit de desbetreffende componenten en de regelaar laten lopen.
- Beschermende kleding, beschermende handschoenen en oogbescherming dragen.

Gevaar op letsel door gespannen veren!

Bij regelaars met ingestelde instelwaarden zijn de instelwaardeveren gespannen en staan onder mechanische spanning.

- Bij werkzaamheden aan de veren kracht van de veervoorspanning halen.

1.3 Verwijzingen naar mogelijke materiële schade

⚠ LET OP

Beschadiging van de regelaar door ongeschikte eigenschappen van het doorstromend medium!

De regelaar is berekend op een doorstromend medium met bepaalde eigenschappen.

- Enkel een doorstromend medium gebruiken dat aan de dimensioneringscriteria beantwoordt.

Beschadiging van de regelaar door verontreinigingen (bijv. vaste deeltjes) in de leidingen!

De reiniging van de leidingen in de installatie is de verantwoordelijkheid van de exploitant van de installatie.

→ Leidingen vóór inbedrijfstelling uitspoelen.

Beschadiging van de regelaar door onjuiste smeermiddelen!

Het materiaal van de regelaar vereist specifieke smeermiddelen. Onjuiste smeermiddelen kunnen het oppervlak aantasten en beschadigen.

→ Uitsluitend door SAMSON goedgekeurde smeermiddelen gebruiken.
In geval van twijfel met SAMSON overleggen.

Beschadiging van de regelaar en lekkage door te hoge of te lage aanhaalmomenten!

De componenten van de regelaar moeten met bepaalde draaimomenten worden agetrokken. Te sterk aangedraaide componenten zijn onderhevig aan overmatige slijtage. Te licht aangedraaide componenten kunnen lekkage veroorzaken.

→ Aanhaalmomenten aanhouden, zie paragraaf 'Aanhaalmomenten'.

Beschadiging van de regelaar door onjuiste gereedschappen!

Voor verrichting van werkzaamheden aan de regelaar moeten specifieke gereedschappen worden gebruikt.

→ Uitsluitend door SAMSON goedgekeurde gereedschappen gebruiken.
In geval van twijfel met SAMSON overleggen.

Verontreinigingen van het doorstromende medium door ongeschikte smeermiddelen en verontreinigde gereedschappen en componenten!

→ Indien nodig de regelaar en gebruikte gereedschappen vrij van oplosmiddelen en vetten houden.

→ Ervoor zorgen dat alleen geschikte smeermiddelen worden gebruikt.

Beschadiging van installatieonderdelen door overdruk door ontwerpgerelateerde lekkage van de regelaar!

→ Altijd voor een veiligheidsvoorziening in de installatie zorgen (bijv. een veiligheidsoverstroomschakelaar of een veiligheidsventiel).

Beschadiging van de regelaar door binnendringen van condenswater!

Worden op de nadrukzijde van de regelaar bij vloeibare doorstromende media magneetventielen ingebouwd, dan kunnen deze bij het snel sluiten drukpieken veroorzaken. Deze drukpieken kunnen de regelaar beschadigen.

- Het inbouwen van magneetventielen op de nadrukzijde van de regelaar bij vloeistoffen is daarom niet toegestaan.

Beschadiging van de regelaar door onjuiste bevestiging van de hefwerktuighulpmiddelen!

- Lastdragende hefwerktuighulpmiddelen niet aan het aandrijvingsbehuizing bevestigen.

Onjuiste regeling door ijsvorming op de regelaar!

Bij mediumtemperaturen van minder dan 0 °C kan er ijsvorming ontstaan op de regelaar, afhankelijk van de luchtvochtigheid. Dit kan in het bijzonder op de plug- of membraanasdoorvoer tot functieproblemen leiden.

- Ijsvorming met geschikte maatregelen (bijv. behuizing, geleidewarmte) voorkomen. Keuze en gebruik van geschikte maatregelen zijn de verantwoordelijkheid van de installatie-exploitant, zie hoofdstuk 'Montage'.

i Informatie

De After Sales Service van SAMSON helpt u verder met door SAMSON goedgekeurde smeermiddelen, aanhaalmomenten en gereedschap.

1.4 Waarschuwingsinstructies op de regelaar

Weergave waarschuwingeninstructie	Betekenis waarschuwingeninstructie	Positie op het apparaat
<p>ATTENTIE! Voor de demontage van het ventiel instelwaardeveer ontspannen</p>	<p>Waarschuwing voor gespannen instelwaardeveren! Er bestaat gevaar op ernstige hoofd- en gezichtsverwondingen door het wegschieten van de instelwaardeveren, wanneer de beugel met de voorgespannen instelwaardeveren wordt losgeschroefd.</p>	
<p>Vóór het losmaken van beide moeren instelwaardeveren volledig ontspannen!</p>	<p>Waarschuwing voor gespannen instelwaardeveren! Er bestaat gevaar op kwetsuren door het wegschieten van de aandrijfas, wanneer bij het vervangen van de aandrijving tussen de beugel en de instelwaardeveren wordt gegrepen.</p>	
<p>Ontgrendelen/vergrendelen van de klepsteel!</p>	<p>Waarschuwing voor materiële schade aan de afdichtingsbalg! Er bestaat gevaar op materiële schade aan de afdichtingsbalg door onjuiste montage of demontage van de klepsteel.</p>	

2 Markeringen op het apparaat

Op het apparaat zijn meerdere typeplaatjes aangebracht. De afgebeelde typeplaatjes komen overeen met de huidig geldende typeplaatjes bij het ter persen gaan van dit

document. De typeplaatjes op het apparaat kunnen van deze weergave afwijken. De typeplaatjes markeren de afzonderlijke regelaarcomponenten, zie Fig. 2-1.

2.1 Typeplaatje

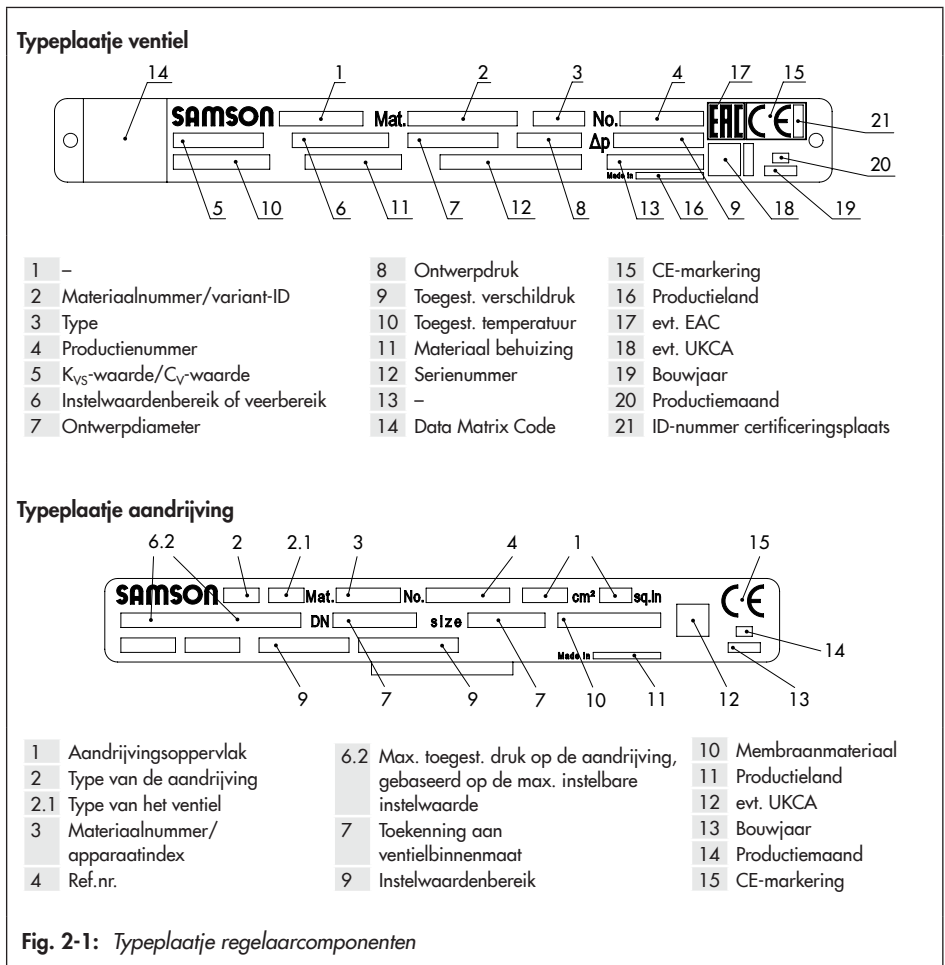


Fig. 2-1: Typeplaatje regelaarcomponenten

2.2 Positie van het typeplaatje

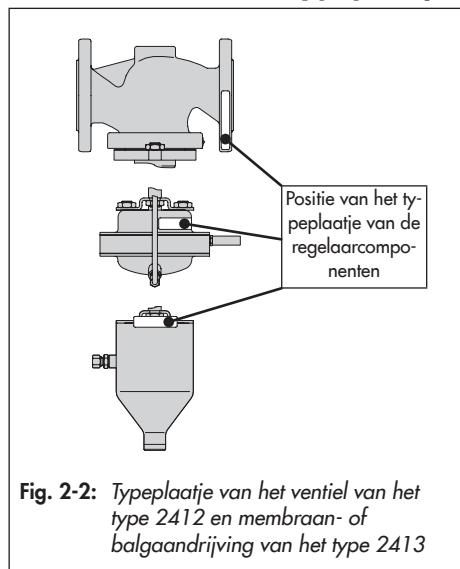


Fig. 2-2: Typeplaatje van het ventiel van het type 2412 en membraan- of balgaandrijving van het type 2413

2.3 Materiaalmarkering

2.3.1 Ventiel, type 2412

Het materiaal kan onder 'Materiaal behuizing' (DIN/ANSI pos. 11) worden gevonden. Details van het typeplaatje, zie hoofdstuk 2.1.

2.3.2 Aandrijving type 2413

Het materiaal kan met opgave van het materiaalnummer bij SAMSON worden opgevraagd. Deze wordt op het typeplaatje onder 'Mat.nr.' (DIN/ANSI pos. 3) weergegeven. Details van het typeplaatje, zie hoofdstuk 2.1.

3 Opbouw en werking

→ Zie Fig. 3-1

De drukverlager type 41-23 bestaat uit het sluitventiel type 2412 en de aandrijving type 2413. Ventiel, aandrijving en evt. de stuurleiding worden, afhankelijk van de bestelling, gescheiden of gecombineerd geleverd. Bij gescheiden geleverde componenten moet de regelaar volgens de instructies, zoals in het hoofdstuk 'Montage' is beschreven, worden gecombineerd. Een overzicht van de aansluitingen van de aandrijving geeft Fig. 3-3.

De regelaar moet zorgen dat de druk na het ventiel op de ingestelde waarde constant wordt gehouden.

Het te regelen doorstromend medium stroomt in de richting van de pijl tussen de ventielzitting (2) en de plug (3) door het ventiel. De instelling van de plug bepaalt de flow en daarmee de drukverhouding op het ventiel. De klepsteel is naar buiten wrijvingsloos afgedicht door een metaalbalg (5.1). Via het balansvat (18, voor vloeistoffen boven 150 °C en voor stoom) en de stuurleiding (17) wordt de nadruk p_2 overgebracht naar het regelmembraan (12) en omgezet in een stelkracht (bij de uitvoering met balgaandrijving op de regelbalg (12.1). Met deze stelkracht wordt de plug afhankelijk van de kracht van de instelwaardeveren (7) versteld. De veerkracht is in te stellen via het instelwaarde-instelinstrument (6). De ventielen hebben vanaf K_{VS} 4 een ontlastingsbalg (4), waarvan de buitenkant wordt belast door de voordruk en de binnenkant wordt belast door de nadruk. Hierdoor worden de krachten gecompenseerd die door de voor- en nadruk op de plug optreden.

Afhankelijk van de uitvoering van het ventiel en de aandrijving kan de regelaar naar een drukverlager voor lagere flows, dampdrukverlagers of een drukverlager met verhoogde veiligheid (dubbel membraan) zijn uitgebreid.

Het ventiel sluit zich als de druk na het ventiel stijgt.

Legenda bij Fig. 3-1:

- | | |
|------|--|
| 1 | Ventielbehuizing |
| 2 | Zitting |
| 3 | Plug |
| 4 | Ontlastingsbalg |
| 5 | Klepsteel |
| 5.1 | Afdichtbalg |
| 6 | Instelwaarde-instelinstrument |
| 7 | Instelwaardeveren |
| 7.1 | Veerplaat |
| 8 | Beugel |
| 8.1 | Draadeinden
(weergave met 90° offset weergegeven) |
| 8.2 | Moeren voor draadeinden |
| 8.3 | Draadopeningen |
| 9 | Bevestigingsmoeren |
| 10 | Membraanaandrijving/balgaandrijving |
| 11 | Aandrijfias |
| 12 | Regelmembraan |
| 12.1 | Regelbalg |
| 13 | Membraanschotel |
| 14 | Moer voor membraanschotel |
| 15 | Schroeven, moeren |
| 16 | Stuurleidingaansluiting G ¼
(bij damp met regelschroefkoppeling)
Stuurleiding bouwzijdig |
| 17 | (als toebehoren ook stuurleidingbouwset
voor directe drukafname op de behuizing,
zie ▶ T 2595) |
| 18 | Balansvat |
| 19 | Vulbuis |
| 20 | Stopdop met bevestigingsbeugel |

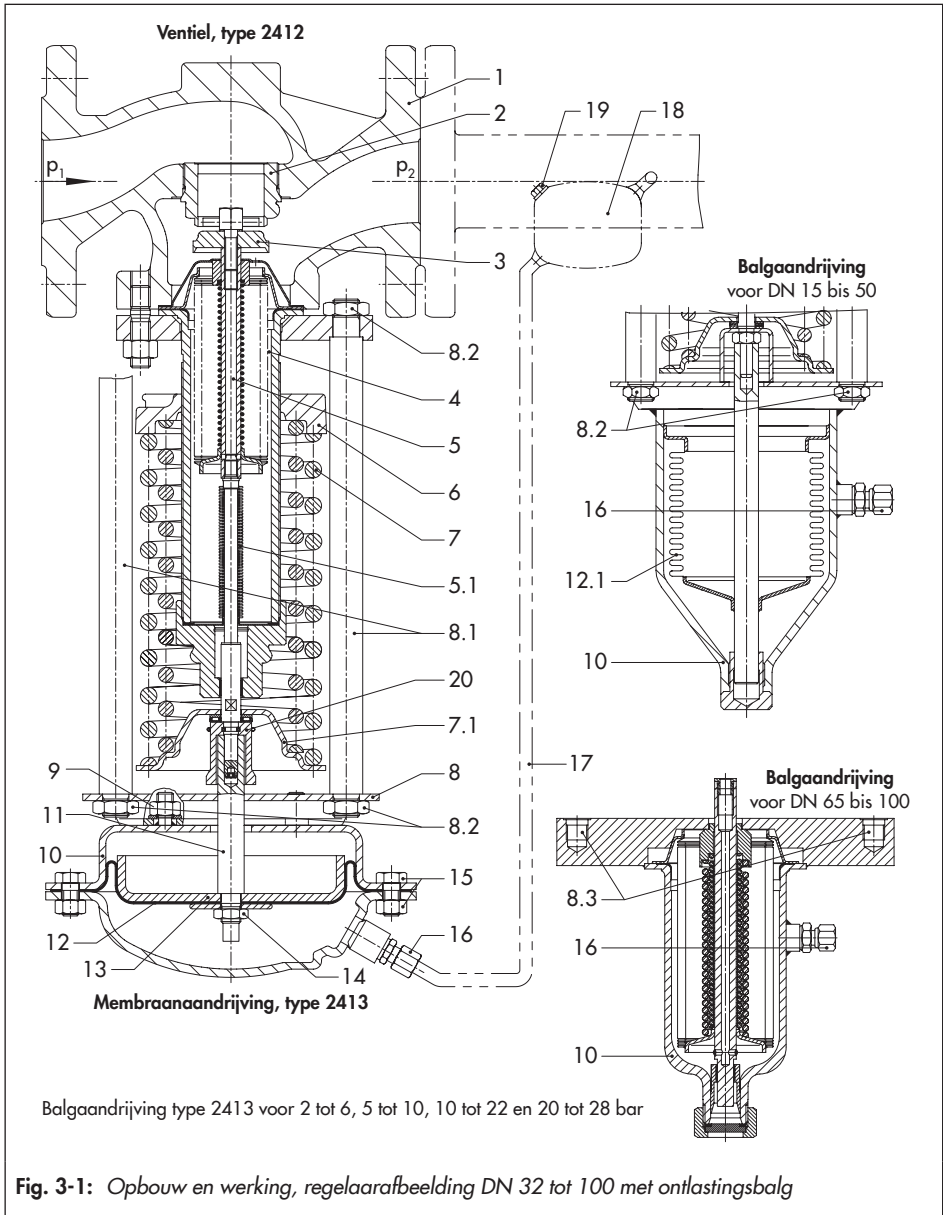


Fig. 3-1: Opbouw en werking, regelaarafbeelding DN 32 tot 100 met ontlastingsbalg

3.1 Aanvullende montage- werkzaamheden

→ Zie Fig. 3-2

Vuilfilter

SAMSON adviseert vóór het ventielhuis een SAMSON-vuilfilter (2) te monteren. Een vuilfilter voorkomt dat deeltjes van vaste stoffen in het doorstromende medium de regelaar beschadigen.

→ Vuilfilter niet als filter gebruiken.

→ Vuilfilter (maats breedte) aan doorstromend medium aanpassen.

i Informatie

De door het doorstromend medium meegevoerde deeltjes en vuil kunnen de werking van de regelaar beïnvloeden. SAMSON adviseert vóór de drukverlager daarom een vuilfilter (bijv. SAMSON type 2 NI) te monteren, zie ► EB 1015.

Manometer

Voor beoordeling van de in de installatie heersende drukwaarden moet steeds een manometer (3, 5) vóór en na de regelaar worden geïnstalleerd.

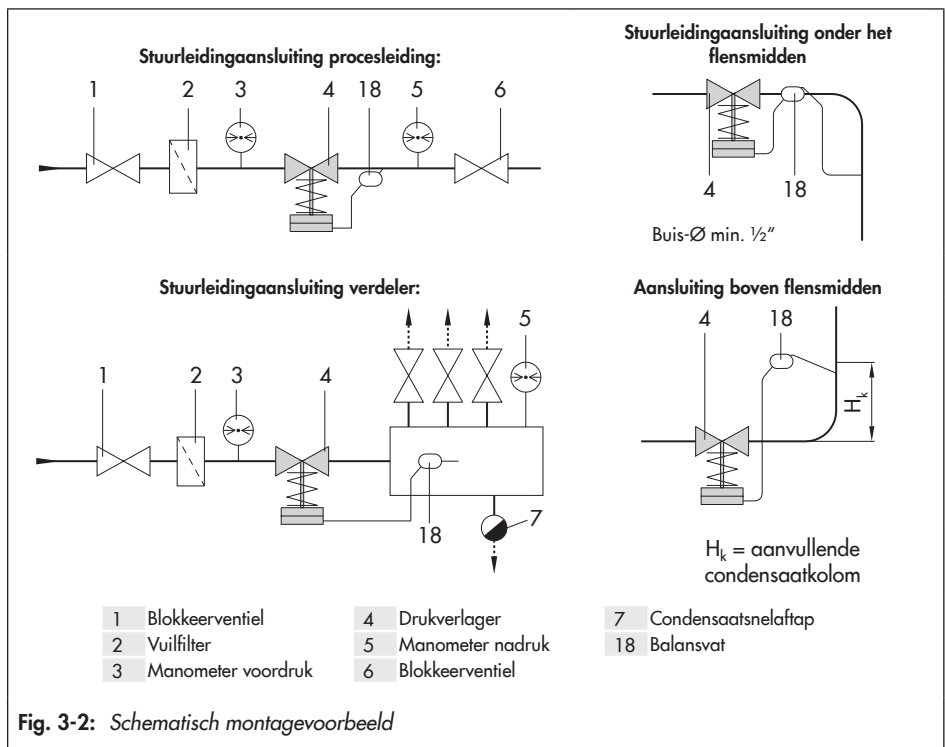


Fig. 3-2: Schematisch montagevoorbeeld

Bypass en blokkeerventielen

SAMSON adviseert vóór het vuilfilter en achter de regelaar steeds een blokkeerventiel (1, 6) te monteren en een bypass te voorzien. Dankzij een bypass hoeft bij onderhouds- en reparatiewerkzaamheden aan de regelaar niet de gehele installatie buiten bedrijf gesteld te worden.

Isolatie

Om de doorgang van thermische energie te verminderen, kunnen regelaars worden geïsoleerd.

Eventuele instructies in hoofdstuk 'Montage' in acht nemen.

Geluidsemissies

Ter vermindering van geluidsemissies kunnen binnengarnituren met geluiddempers ingezet worden, zie ► T 2512.

i Informatie

De regelaar type 41-23 heeft geen veiligheidsventiel. Zo nodig moet een geschikte overdrukbeveiliging bouwzijdig aanwezig zijn.

3.2 Technische gegevens

Het typeplaatje van het ventiel en de aandrijving biedt informatie over de desbetreffende uitvoering, zie hoofdstuk 'Markeringen op het apparaat'.

i Informatie

Gedetailleerde informatie is beschikbaar in het typeblad ► T 2512.

Conformiteit

De regelaar type 41-23 is zowel CE-, UKCA- als EAC-conform.

UK
CA

CE

EAC

Regelmedium en inzetbereik

Het drukverlaggerventiel type 41-23 moet zorgen dat de druk na de regelaar op de ingestelde waarde constant wordt gehouden.

- **Voor vloeibare, gas- en dampvormige media**
- Max. temperatuur **350 °C**
- Gewenste waarde van **0,05 tot 28 bar**
- Ontwerpdiameters van **DN 15 tot 100**
- Ontwerpdruk van **PN 16 tot 40**

De regelaar is geopend in drukloze toestand. Het ventiel **sluit** als de druk **na** het ventiel stijgt.

Temperatuurbereik

Afhankelijk van de configuratie kan de regelaar tot 350 °C worden gebruikt, zie Tabel 3-1. Het neerwaartse temperatuurbereik wordt beperkt door de gebruikte toebehoren en het membraanmateriaal van de aandrijving, zie ► T 2595.

Lekklasse

De regelaar met metaalafdichting voldoet aan lekklasse I conform DIN EN 60534-4.

De regelaar met zachte afdichting voldoet aan lekklasse IV conform DIN EN 60534-4.

Geluidsemissies

SAMSON kan geen algemeen geldende uitspraak over de geluidsontwikkeling doen. De geluidsemissies zijn afhankelijk van de uitvoering van de regelaar, van de uitrusting van de installatie en van het gebruikte doorstromende medium alsook van de bedrijfsomstandigheden.

Maten en gewichten

Tabel 3-5 geeft een overzicht van de maten en gewichten. De lengten en hoogten zijn in de maattekeningen op pagina 3-10 gedefinieerd.

Tabel 3-1: Technische gegevens · Alle drukwaarden staan vermeld als overdruk in bar

Ventiel		Type 2412				
Ontwerpdiameter		DN 15 tot 50	DN 65 tot 80	DN 100		
Ontwerpdruk		PN 16, 25 of 40				
Max. toegest. verschildruk Δp		25 bar	20 bar	16 bar		
Max. toegest. temperatuur	Ventiel	zie ► T 2500 · Druk-temperatuurdiagram				
	Ventielplug	metaalafdichting: 350 °C · zachte afdichting; PTFE: 220 °C zachte afdichting; EPDM, FKM: 150 °C · zachte afdichting; NBR: 80 °C				
Lekkageklasse conform DIN EN 60534-4		metaalafdichting: lekwaarde I ($\leq 0,05\%$ van K_{VS} -waarde) zachte afdichting: lekwaarde IV ($\leq 0,01\%$ van K_{VS} -waarde)				
Conformiteit		UK CE EAC				
Membraanaandrijving		Type 2413				
Aandrijvingsoppervlak	cm ²	640	320	160	80	40
Instelwaardebereiken	bar	0,05 tot 0,25 0,1 tot 0,6	0,2 tot 1,2	0,8 tot 2,5 ²⁾	2 tot 5	4,5 tot 10 8 tot 16
Max. toegest. temperatuur		Gassen 350 °C , maar op aandrijving 80 °C · Vloeistoffen 150 °C , met balansvat 350 °C · Damp met balansvat 350 °C				
Instelwaardeveer		1750 N	4400 N			8000 N
Balgaandrijving		Type 2413				
Aandrijvingsoppervlak	cm ²	33			62	
Instelwaardebereiken	bar	10 tot 22 · 20 tot 28			2 tot 6 ¹⁾ · 5 tot 10 bar	
Max. toegest. temperatuur		350 °C				
Instelwaardeveer		8000 N				

¹⁾ instelwaardeveer 4400 N

²⁾ in de uitvoering met dubbelmembraan: 1 tot 2,5 bar

Tabel 3-2: Max. toegest. druk op de aandrijving

	Instelwaardenbereiken	Max. toegest. druk via ingestelde gewenste waarde op de aandrijving
Membranaandrijving	0,05 tot 0,25 bar · 0,1 tot 0,6 bar	0,6 bar
	0,2 tot 1,2 bar	1,3 bar
	0,8 tot 2,5 bar	2,5 bar
	2 tot 5 bar	5 bar
	4,5 tot 10 bar · 8 tot 16 bar	10 bar
Balgaandrijving	2 tot 6 bar · 5 tot 10 bar	6,5 bar
	10 tot 22 bar	8 bar
	20 tot 28 bar	2 bar

i Informatie

De regelaar type 41-23 heeft geen veiligheidsventiel. Zo nodig moet een geschikte overdrukbeveiliging bouwzijdig aanwezig zijn.

i Informatie

De maximaal toegestane druk op de aandrijving hangt af van de huidig ingestelde gewenste waarde. De in de tabel aangegeven waarde dient hierbij te worden opgeteld.

Voorbeeld:

Instelwaardenbereik 0,2 tot 1,2 bar

Gewenste waarde ingesteld: 0,8 bar

Maximaal toegestane druk op de aandrijving: 0,8 bar + 1,3 bar = **2,1 bar**

Tabel 3-3: K_{VS} -waarden en x_{fZ} -waarden · Karakteristieke gegevens voor geluidsberekening conform VDMA 24422 (editie 1.89)

Ontwerpdiameter	DN	15	20	25	32	40	50	65	80	100
$K_{VS}^{1)}$ · standaarduitvoering		4,0	6,3	8,0	16	20	32	50	80	125
x_{fZ}		0,5	0,45	0,4				0,35		
$K_{VS}^{1)}$ · speciale uitvoering		1,0	1,0 · 4,0		4,0 · 8,0			32 ²⁾		80
x_{fZ}		0,6		0,5		0,45		0,4		
$K_{VS}^{1)}$ · met geluiddemper		3,0	5,0	6,0	12	15	25	38	42	66

¹⁾ bij $K_{VS} \leq 4$: ventiel zonder ontlastingsbalg

²⁾ max. toegest. Δp : 25 bar

Tabel 3-4: Materialen · materiaalnummer conform DIN EN

Ventiel		Type 2412			
Ontwerpdruk		PN 16	PN 25	PN 40	
Max. toegest. temperatuur		300 °C	350 °C		
Behuizing		Grijs gietijzer EN-GJL-250	Nodulair gietijzer EN-GJS-400-18-LT	Gegoten staal 1.0619	Roestvrij staal 1.4408
Zitting		CrNi-staal			CrNiMo-staal
Plug	Materiaal	CrNi-staal			CrNiMo-staal
	Afdichtingsring	PTFE met 15% glasvezel · EPDM · NBR · FKM			
Geleidebus		CrNi-staal			
Ontlastingsbalg/balgafdichting		CrNiMo-staal			
Aandrijving		Type 2413			
		Membraanaandrijving		Balgaandrijving	
Aandrijvingsdeksels		1.0332 ¹⁾		-	
Membraan		EPDM · FKM · NBR		-	
Balghuis		-		1.0460/1.4301 (alleen roestvrij staal)	
Balg		-		CrNiMo-staal	

¹⁾ in de corrosievrije uitvoering CrNi-staal

Tabel 3-5: Maten in mm en gewichten in kg

Universele drukverlager		Type 41-23								
Ontwerpdiameter		DN 15	DN 20	DN 25	DN 32	DN 40	DN 50	DN 65	DN 80	DN 100
Lengte L		130	150	160	180	200	230	290	310	350
Hoogte H1		335			390			517	540	
Hoogte H2	Smeedstaal	53	-	70	-	92	98	-	128	-
	Overige materialen	44			72			98	118	
Hoogte H4		100								
Standaarduitvoering met membraanaandrijving type 2413										

¹⁾ +10% voor alle andere materialen

²⁾ uitvoering met dubbel-membraanaandrijving: 1 tot 2,5 bar

³⁾ bij dubbel-membraanaandrijving: hoogte H + 50 mm

Tabel 3-5: Maten in mm en gewichten in kg

Universele drukverlager		Type 41-23								
Ontwerpdiameter		DN 15	DN 20	DN 25	DN 32	DN 40	DN 50	DN 65	DN 80	DN 100
Instelwaardebereiken	0,05 tot 0,25 bar	Hoogte H ³⁾	445		500		627		650	
		Aandrijving	ØD = 380 mm, A = 640 cm ²							
		Ventielveerkracht F	1750 N							
	0,1 tot 0,6 bar	Hoogte H ³⁾	445		500		627		650	
		Aandrijving	ØD = 380 mm, A = 640 cm ²							
		Ventielveerkracht F	4400 N							
	0,2 tot 1,2 bar	Hoogte H ³⁾	430		480		607		635	
		Aandrijving	ØD = 285 mm, A = 320 cm ²							
		Ventielveerkracht F	4400 N							
	0,8 tot 2,5 bar ²⁾	Hoogte H ³⁾	430		485		612		635	
		Aandrijving	ØD = 225 mm, A = 160 cm ²							
		Ventielveerkracht F	4400 N							
	2 tot 5 bar	Hoogte H ³⁾	410		465		592		615	
		Aandrijving	ØD = 170 mm, A = 80 cm ²							
		Ventielveerkracht F	4400 N							
	4,5 tot 10 bar	Hoogte H ³⁾	410		465		592		615	
		Aandrijving	ØD = 170 mm, A = 40 cm ²							
		Ventielveerkracht F	4400 N							
8 tot 16 bar	Hoogte H ³⁾	410		465		592		615		
	Aandrijving	ØD = 170 mm, A = 40 cm ²								
	Ventielveerkracht F	8000 N								
Gewicht voor uitvoering met membraanaandrijving type 2413										
Instelwaardebereiken	0,05 tot 0,6 bar	Gewicht m.b.t. gietijzer ¹⁾ , ca. kg	24,8	25,9	32,5	34,7	38,5	56,1	63,8	73,7
	0,2 tot 2,5 bar		20,6	22,8	28,9	31,1	34,9	52,5	60,2	70,1
	2 tot 16 bar		13,2	14,3	20,4	23,1	26,4	44,0	51,7	61,6

1) +10% voor alle andere materialen

2) uitvoering met dubbel-membraanaandrijving: 1 tot 2,5 bar

3) bij dubbel-membraanaandrijving: hoogte H + 50 mm

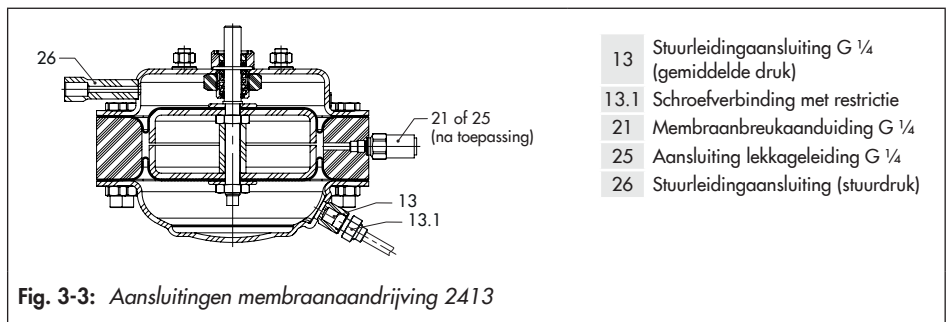
Tabel 3-5: Maten in mm en gewichten in kg

Universele drukverlager		Type 41-23									
Ontwerpdiameter		DN 15	DN 20	DN 25	DN 32	DN 40	DN 50	DN 65	DN 80	DN 100	
Uitvoering met balgaandrijving type 2413											
Instelwaardebereiken	2 tot 6 bar	Hoogte H	550		605		732		755		
		Aandrijving	Ø D = 120 mm, A = 62 cm ²								
		Ventielveerkracht F	4400 N								
	5 tot 10 bar	Hoogte H	550		605		732		755		
		Aandrijving	Ø D = 120 mm, A = 62 cm ²								
		Ventielveerkracht F	8000 N								
	10 tot 22 bar	Hoogte H	535		590		717		740		
		Aandrijving	Ø D = 90 mm, A = 33 cm ²								
		Ventielveerkracht F	8000 N								
	20 tot 28 bar	Hoogte H	535		590		717		740		
		Aandrijving	Ø D = 90 mm, A = 33 cm ²								
		Ventielveerkracht F	8000 N								
Gewicht voor uitvoering met balgaandrijving											
Instelwaardebereiken	2 tot 10 bar	Gewicht m.b.t. gietijzer ¹⁾ , ca. kg	22,6	23,7	24,2	30,3	32,5	36,3	60,5	68,2	78,1
	10 tot 28 bar		18,2	19,3	19,8	25,9	28,1	31,9	48,4	61,6	71,5

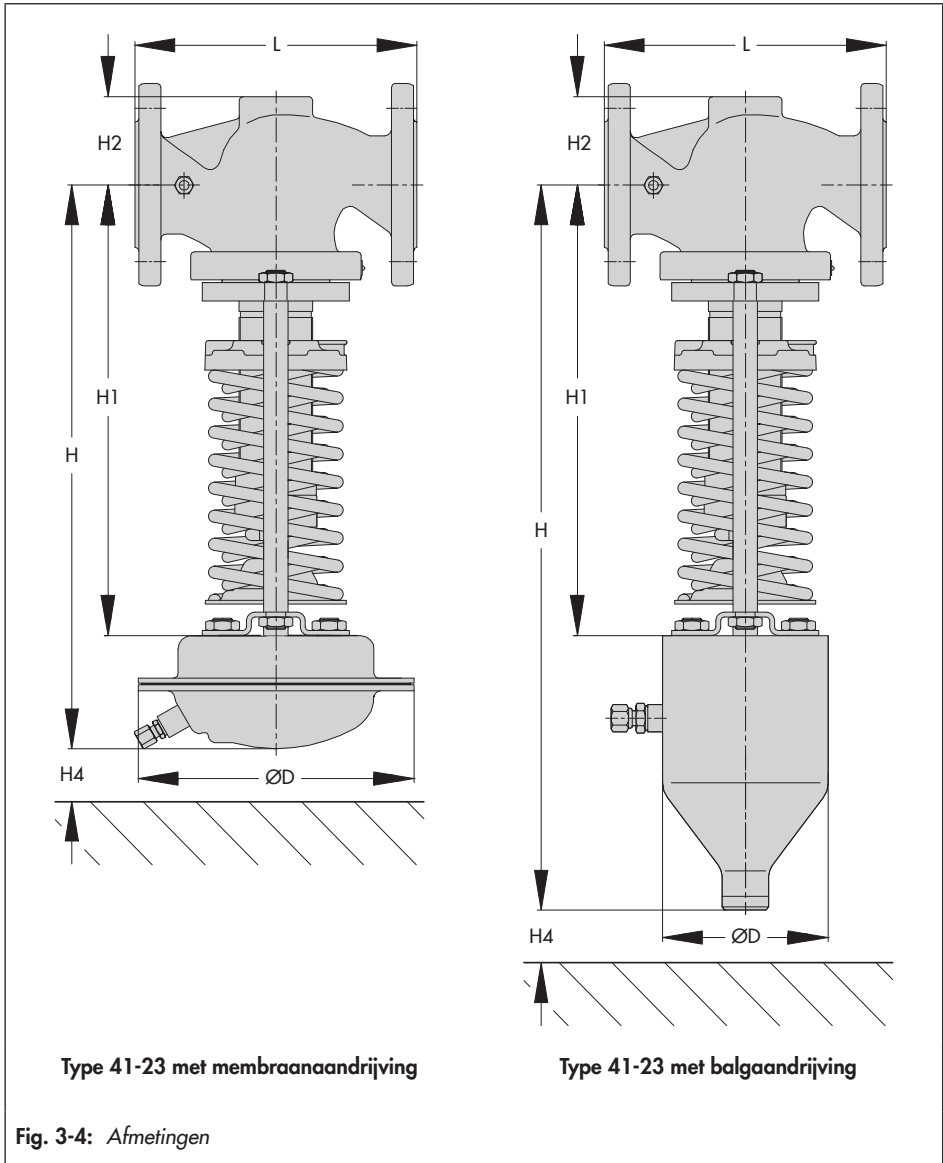
¹⁾ +10% voor alle andere materialen

²⁾ uitvoering met dubbel-membraanaandrijving: 1 tot 2,5 bar

³⁾ bij dubbel-membraanaandrijving: hoogte H + 50 mm



Afmeting



4 Levering en intern transport

De in dit hoofdstuk beschreven werkzaamheden mogen uitsluitend worden uitgevoerd door vakkundig personeel dat voor de desbetreffende taak dienovereenkomstig gekwalificeerd is.

4.1 Levering aannemen

Voer de volgende stappen na ontvangst van de artikelen uit:

1. De levering controleren. Informatie op het typeplaatje van het ventiel en de aandrijving met leveringsbon vergelijken. Bijzonderheden inzake het typeplaatje, zie hoofdstuk 'Markeringen op het apparaat'.
2. De levering op schade door het transport controleren. Transportschade bij SAMSON en de transportonderneming (overeenkomstig de leveringsbon) melden.
3. Gewicht en afmetingen van de te transporteren en te hijsen eenheden melden om evt. dienovereenkomstige hefwerktuigen en hulpmiddelen voor hefwerktuigen te selecteren. Zie transportdocumenten en hoofdstuk 'Opbouw en werking'.

4.2 Regelaar uitpakken

De regelaar wordt in gescheiden componenten (ventiel, aandrijving en evt. stuurleiding) of als geteste volledige regelaar geleverd.

Vóór het hijsen en monteren van het ventiel de volgende stappen uitvoeren:

- Regelaarcomponenten pas uitpakken onmiddellijk vóór montage in de leiding.
- Voor het interne transport de regelaarcomponenten op een pallet of in de transportcontainer plaatsen.
- De beschermingskappen aan in- en uitgang van het ventiel pas direct vóór de inbouw in de leiding verwijderen. Deze beschermen het ventiel tegen beschadigingen door binnendringende vreemde voorwerpen.
- De verpakking in overeenstemming met de lokale voorschriften afvoeren. Daarbij de verpakkingsmaterialen naar soort scheiden en naar de recycling brengen.

4.3 Regelaar transporteren en hijsen

GEVAAR

Gevaar door vallen van zwevende lasten!

- *Niet onder de zwevende lasten blijven staan.*
- *De transportroute beveiligen.*

⚠ WAARSCHUWING

Kantelen van de hefwerktuigen en beschadiging van de hefwerktuiginstallaties door overschrijding van het hefvermogen!

- Alleen goedgekeurde hefwerktuigen en hefwerktuiginstallaties gebruiken waarvan het hefvermogen tenminste met het gewicht van het ventiel overeenkomt, evt. met inbegrip van de aandrijving en de verpakking.
- Gewichten staan in hoofdstuk 'Opbouw en werking'.

⚠ WAARSCHUWING

Gevaar voor letsel door verkeerd hijsen zonder hefwerktuigen!

Bij het hijsen van de regelaar zonder hefwerktuig kan dit, afhankelijk van het gewicht van de regelaar, leiden tot letsel aan allen die zich in de onmiddellijke omgeving bevinden.

- Richtwaarden in acht nemen: 15 tot max. 55 kg per leeftijd, geslacht en lichamelijke conditie.
- De op de locatie van montage geldende voorschriften inzake arbeidsveiligheid in acht nemen.

⚠ WAARSCHUWING

Gevaar voor letsel door het kantelen van de regelaar!

- Op het zwarte punt van de regelaar letten.
- Regelaar beveiligen tegen kantelen en verdraaien.

💡 Tip

Op aanvraag stelt de After Sales Service uitgebreide transport- en hefinstructies beschikbaar.

4.3.1 Regelaar transporteren

De regelaar kan met behulp van hefwerktuigen zoals een kraan of vorkheftruck getransporteerd worden.

- De regelaar vóór het transport op een pallet of in de transportcontainer plaatsen.
- De transportvoorwaarden aanhouden.

Transportvoorwaarden

- De regelaar tegen invloeden van buitenaf zoals schokken beschermen.
- Corrosiebescherming (verfwerk, oppervlaktecoating) niet beschadigen. Beschadigingen onmiddellijk herstellen.
- De leidingen en eventueel aanwezige aanbouwapparaten beschermen tegen beschadigingen.
- De regelaar tegen vocht en vuil beschermen.
- Bij regelaars in de normale uitvoering bedraagt de toegestane omgevingstemperatuur -20 tot $+80$ °C.

4.3.2 Regelaar hijsen

Voor de montage van de regelaar in de leiding kunnen grotere regelaars met behulp van hefwerktuigen zoals een kraan of vorkheftruck gehesen worden.

Voorwaarden voor het hijsen

- Bij de hefwerktuighulpmiddelen een haak met veiligheidssluiting gebruiken, zodat de aanslagmiddelen bij het hijsen en transporteren niet van de haak kunnen afglijden, zie Fig. 4-1.
- De hefwerktuighulpmiddelen beveiligen tegen slippen en wegglijden.
- Bij complete regelaars geen aanslagmiddelen op de aangebouwde stuurleiding aanbrengen.
- De hefwerktuighulpmiddelen dusdanig bevestigen dat ze na inbouw in de buisleiding opnieuw verwijderd kunnen worden.
- Trillen en kantelen van de regelaar voorkomen.
- Bij werkonderbrekingen de last niet gedurende een lange tijd in de lucht laten hangen.
- Ervoor zorgen dat de as van de leiding bij het hijsen steeds horizontaal ligt en de as van de klepsteel steeds verticaal.

Hijsen

1. Steeds een heflus aan de behuizingsflens en aan de hefwerktuighulpmiddelen (bijv. haak) van de kraan of vorkheftruck bevestigen, zie Fig. 4-1.
2. De regelaar voorzichtig hijsen. Controleren of de hefwerktuiginstallaties standhouden.
3. De regelaar met gelijkmatige snelheid naar de inbouwplaats bewegen.

4. De regelaar in de leiding monteren, zie hoofdstuk 'Montage'.
5. Na montage in de leiding: controleren of de flenzen van de regelaar stevig vastgeschroefd zijn.
6. Hijslusen verwijderen.

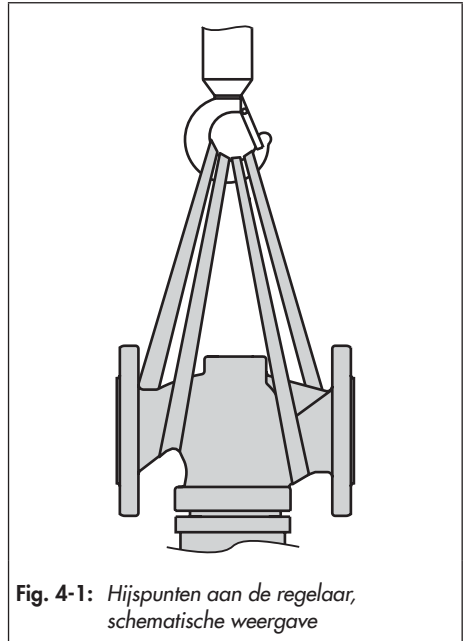


Fig. 4-1: Hijspunten aan de regelaar, schematische weergave

4.4 Regelaar opslaan

LET OP

Beschadigingen aan de regelaar door onjuiste opslag!

- Opslagcondities naleven.
 - Langdurige opslag vermijden.
 - Bij afwijkende opslagcondities en langdurige opslag met SAMSON overleggen.
-

Informatie

SAMSON adviseert bij langdurige opslag de regelaar en de opslagcondities regelmatig te controleren.

Opslagcondities

- De regelaar tegen invloeden van buitenaf zoals schokken beschermen.
- De regelaar in de opslagpositie tegen wegglijden of kantelen beveiligen.
- Corrosiebescherming (verfwerk, oppervlakcoating) niet beschadigen. Beschadigingen onmiddellijk herstellen.
- De regelaar tegen vocht en vuil beschermen en bij een relatieve luchtvochtigheid van < 75% opslaan. In vochtige ruimten vorming van condenswater voorkomen, indien mogelijk droogmiddelen of verwarming inzetten.
- Ervoor zorgen dat de omgevingslucht vrij van zuren of andere corrosieve en agresieve media is.

- Bij regelaars in de normale uitvoering bedraagt de toegestane opslagtemperatuur -20 tot +65 °C.
- Geen voorwerpen op de regelaar plaatsen.

Bijzondere opslagcondities voor elastomeren

Voorbeeld van elastomeren: regelmembraan

- Om de vorm te behouden en om scheurvorming te voorkomen, de elastomeren niet ophangen of knikken.
 - Elastomeren moeten gescheiden van smeermiddelen, chemicaliën, oplossingen en brandstoffen worden opgeslagen.
 - SAMSON adviseert voor elastomeren een opslagtemperatuur van 15 °C.
-

Tip

Op aanvraag stelt de After Sales Service een uitgebreide instructie voor de opslag beschikbaar.

5 Montage

De in dit hoofdstuk beschreven werkzaamheden mogen uitsluitend worden uitgevoerd door vakkundig personeel dat voor de desbetreffende taak dienovereenkomstig gekwalificeerd is.

5.1 Inbouwcondities

Operatorniveau

Het operatorniveau voor de regelaar is het frontale aanzicht op alle bedieningselementen van de regelaar, inclusief de extra ingebouwde componenten vanuit het perspectief van de operators.

De installatie-exploitant moet garanderen dat de operators na montage van het apparaat alle noodzakelijke werkzaamheden zonder gevaar en gemakkelijk toegankelijk op het operatorniveau kunnen uitvoeren.

Ophanging leiding

De in- en uitloplengten zijn afhankelijk van verschillende factoren en procesomstandigheden en dienen gelezen te worden als aanbeveling. Bij significante onderschrijding van deze door SAMSON aangeraden lengten, overleggen met SAMSON.

Voor een probleemloze werking van de regelaar, voor de volgende omstandigheden zorgen:

- In- en uitloplengten in acht nemen, zie Tabel 5-1. Bij afwijkende regelaarcondities en mediumtoestanden met SAMSON overleggen.

- De regelaar met weinig trillingen en zonder mechanische spanningen monteren. Paragrafen 'Inbouwpositie' en 'Stut en ophanging' in dit hoofdstuk in acht nemen.
- Bij media die condens bevatten moet de leiding naar beide zijden met een licht verval aangelegd worden, zodat het condensaat kan afvloeien. Als de leiding vóór en na de regelaar verticaal naar boven loopt, moet beslist een automatische ontwatering worden geïnstalleerd.
- De regelaar zodanig monteren dat er voldoende plaats beschikbaar is voor het vervangen van de aandrijving en het ventiel, evenals voor onderhoudswerkzaamheden.

Inbouwpositie

Voor een probleemloze werking van de regelaar, voor de volgende omstandigheden zorgen:

- De aandrijvingsbehuizing met instelwaardeveer naar onderen in verticaal lopende leidingen monteren, zie Fig. 5-1.
- Ervoor zorgen dat de flow in overeenstemming met de pijl op de behuizing stroomt.
- Bij afwijkingen van deze inbouwpositie met SAMSON overleggen.

! LET OP

Beschadigingen door drukpieken!

Worden op de nadrukzijde van de regelaar bij vloeibare doorstromende media magneetventielen ingebouwd, dan kunnen deze bij het snel sluiten drukpieken veroorzaken. Het inbouwen van magneetventielen bij vloeibare media is niet toegestaan.

! LET OP

Beschadigingen door vorst!

Bij de regeling van bevroerende media moet het apparaat tegen vorst beschermd worden. Als de regelaar in niet-vorstvrije ruimten wordt ingebouwd, moet deze bij buitenbedrijfstelling uitgebouwd worden.

i Informatie

Tussen drukafnameplaats en regelaar geen diametervernauwende apparaten inbouwen (bijv. temperatuurregelaar of afsluitsystemen).

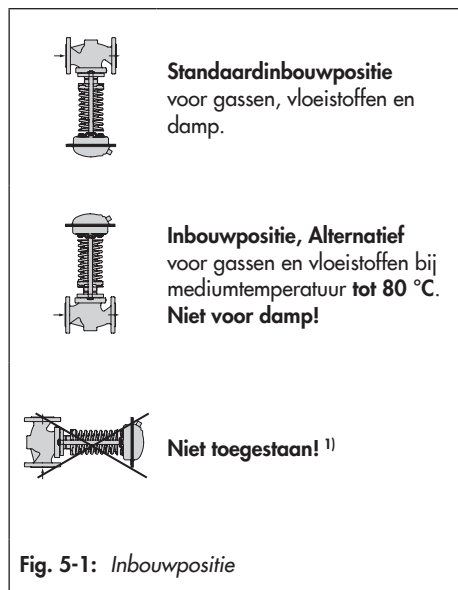


Fig. 5-1: Inbouwpositie

¹⁾ Op aanvraag toegestaan bij regelaars met vaste klepsteeldoos en gelijktijdig tot 80 °C mediumtemperatuur. Niet voor damp!

Stut en ophanging

i Informatie

Het selecteren en realiseren van een geschikte stut of ophanging van de ingebouwde regelaar en de leiding zijn de verantwoordelijkheid van de installatie-ingenieur.

Afhankelijk van de uitvoering en de inbouwpositie van de regelaar is een stut of ophanging van het ventiel, van de aandrijving en de leiding vereist.

! LET OP

Ondersteuning niet direct op het ventiel of de aandrijving bevestigen.

Stuurleiding

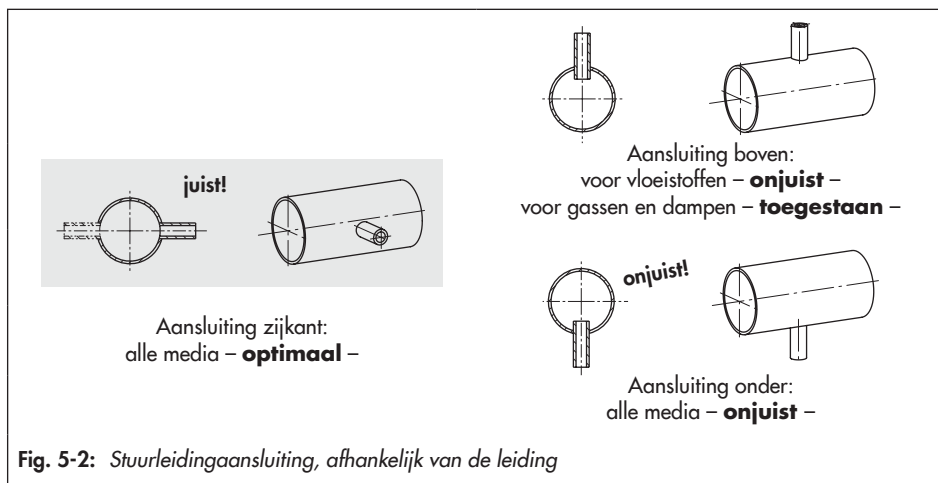
De stuurleiding moet bouwzijdig bij damp met 3/8" en bij lucht/water met een leiding van 8x1 of 6x1 mm worden geleverd.

De stuurleiding ten minste op 1 m afstand van de ventieluitgang op de nadrukleiding (p_2) aansluiten.

De stuurleiding moet van opzij in het midden van de leiding gelast worden en met een stijging van ca. 1 : 10 naar het expansievat aangelegd worden. Als er een verdeler volgt na de drukverlager, dan vindt de aansluiting plaats op de verdeler, ook wanneer de afstand meerdere meters bedraagt, zie Tabel 5-1 en Fig. 5-2.

Stuurleidingbouwset

Een stuurleidingbouwset voor rechtstreekse drukafname bij de ventielbehuizing kan als toebehoren direct bij SAMSON besteld worden.



Balansvat

Een balansvat (18) is vereist bij vloeistoffen boven 150 °C evenals bij damp. De inbouwpositie van het expansievat staat aangegeven op een label en aan de bovenzijde staat het woord 'oben' ingeslagen.

Deze inbouwpositie moet beslist worden nageleefd, omdat anders de veilige werking van de regelaar niet verzekerd is.

De stuurleiding die van de drukafnameplaats komt, wordt op de $\frac{3}{8}$ "-aansluiting op het expansievat gelast.

Het balansvat moet altijd op de hoogste plaats van de leiding worden aangesloten, d.w.z., dat ook de stuurleiding tussen het balansvat en de aandrijving met verval worden aangelegd. Hiervoor moet een $\frac{3}{8}$ "-buis met schroefkoppelingen worden gebruikt.

Als de stuurleidingaansluiting zich onder het midden van de ventielinlaafflens bevindt, moet het balansvat ter hoogte van de flens worden geplaatst. De stuurleiding moet in dit geval van het afnamepunt naar het balansvat met minimaal $\frac{1}{2}$ "-leiding worden aangelegd.

Bij een stuurleiding aansluiting boven het midden van de ventielingang moet het balansvat op de hoogte van de voordrukafnamepunt worden ingebouwd. De aanvullende druk van de condensaatkolom (H_K , Fig. 5-3) moet worden verholpen door een hogere instelling van de instelwaarde.

Naaldregelventiel

Als de regelaar de neiging heeft om te schommelen, dan adviseert SAMSON om aan de stuurleidingaansluiting (16) behalve de standaard SAMSON-regelaarkoppeling een naaldregelventiel in te bouwen.

5.2 Montage voorbereiden

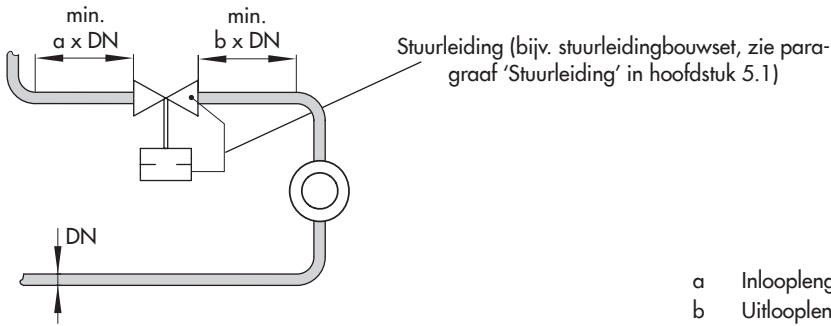
De montage van ventiel en aandrijving kan vóór of na de inbouw van het ventiel in de leiding plaatsvinden. SAMSON adviseert het ventiel eerst zonder aandrijving in de leiding in te bouwen.

Voor de montage voor de volgende omstandigheden zorgen:

- Het ventiel is schoon.
- Het ventiel, de aandrijving en alle leidingen zijn onbeschadigd.
- Vóór de regelaar een vuilfilter monteren.
- De ventielgegevens op het typeplaatje (type, ontwerpdiameter, materiaal, ontwerpdruk en temperatuurbereik) komen overeen met de installatiecondities (ontwerpdiameter en ontwerpdruk van de leiding, mediumtemperatuur, enz). Bijzonderheden inzake het typeplaatje, zie hoofdstuk 'Markeringen op het apparaat'.
- Gewenste of verplichte aanvullende inbouwwerkzaamheden (zie hoofdstuk 'Opbouw en werking') zijn geïnstalleerd of zodanig voorbereid als verplicht is voor de montage van het ventiel.

De volgende voorbereidende stappen uitvoeren:

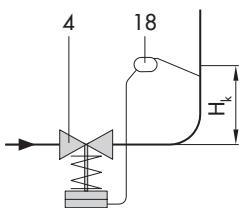
- Voor de montage verplicht materiaal en gereedschap klaarleggen.
- De leiding **voor** de montage van de regelaar doorspoelen.
De reiniging van de leidingen in de installatie is de verantwoordelijkheid van de exploitant van de installatie.
- Bij stoomtoepassingen de leidingen ontwateren en drogen. Vocht beschadigt de interne delen van de regelaar.
- Controleren of een eventueel aanwezige manometer goed functioneert.

Tabel 5-1: Voorbeeld van in- en uitlooptlengten


Mediumtoestand	Ventielvoorwaarden	Inlooptlengte a	Uitlooptlengte b
Gasvormig	$Ma \leq 0,3$	2	4
Dampvormig ¹⁾	$Ma \leq 0,3$	2	4
Vloeibaar	Vrij van cavitatie/ $w < 3 \text{ m/s}$	2	4
	Geluidscavitatie / $w \leq 3 \text{ m/s}$	2	4

¹⁾ geen natte damp

Aansluiting boven flensmidden



Aanvullende condensaatkolom

4 Drukregelaar
18 Balansvat

i Informatie

Door de ontstane condensaatkolom wordt de maximaal instelbare instelwaarde van de regelaar gereduceerd.

Voorbeeld:
Een regelaar met een instelwaardenbereik van 0,05 – 0,25 bar en een condensaatkolom in de bouwzijdige stuurleiding van 1 m vermindert de maximale instelwaarde van de regelaar met 0,15 bar.
Om deze reden dient de hoogte H_k van de bouwzijdige stuurleiding zo laag mogelijk te worden gehouden.

Fig. 5-3: Montagevoorbeeld damp

5.3 Inbouw

SAMSON-regelaars worden als gecombineerde, geteste apparaat of in gescheiden componenten (aandrijving, ventiel, stuurleiding) geleverd. Bij de levering van gescheiden componenten moeten deze gecombineerd worden. Hierna worden de activiteiten uitgevoerd die voor de montage en ingebruikname van de regelaar noodzakelijk zijn.

⚠ LET OP

Beschadigingen aan de regelaar door te hoge of te lage aanhaalmomenten!

De componenten van de regelaar moeten met bepaalde draaimomenten worden aangetrokken. Te sterk aangedraaide componenten zijn onderhevig aan overmatige slijtage. Te licht aangedraaide componenten kunnen lekkage veroorzaken.

→ Aanhaalmomenten aanhouden, zie paragraaf 'Aanhaalmomenten'.

⚠ LET OP

Beschadiging van de regelaar door onjuiste gereedschappen!

→ Uitsluitend door SAMSON goedgekeurde gereedschappen gebruiken, zie paragraaf 'Gereedschappen' in de 'Bijlage'

⚠ LET OP

Beschadiging van de regelaar door onjuiste smeermiddelen!

→ Uitsluitend door SAMSON goedgekeurde smeermiddelen gebruiken, zie paragraaf 'Smeermiddelen' in de 'Bijlage'.

5.3.1 Regelaar monteren

1. Blokkeerventielen voor en na de regelaar gedurende de duur van de montage sluiten.
2. Beschermingskappen op de ventielopeningen vóór het monteren verwijderen.
3. Het ventiel met geschikte hefwerktuigen op de inbouwlocatie tillen. Hierbij op de flowrichting van het ventiel letten. Een pijl op het ventiel toont de flowrichting.
4. Ervoor zorgen dat de correcte flensafdichtingen worden gebruikt.
5. Leiding zonder spanning aan het ventiel vastschroeven.
6. Aandrijving monteren.

→ Membranaandrijving DN 15 tot 100

- Aandrijfas (11) door de boring in de beugel (8) in de stopdop steken met de bevestigingsbeugel (20).
- Aandrijfas (11) uitlijnen en aandrijving met de moeren (9) vastschroeven. Aanhaalmomenten in acht nemen, zie paragraaf 'Aanhaalmomenten' in de 'Bijlage'.

→ Balgaandrijving DN 15 tot 50

- Beugel (8) van het ventiel verwijderen.
- Aandrijfas (11) met de bevestigingsbeugel (20) in de stopdop steken.
- Draadeinden (8.1) uitlijnen en met de moeren (8.2) aan de aandrijving vastschroeven. Aanhaalmomenten in acht nemen, zie paragraaf 'Aanhaalmomenten' in de 'Bijlage'.

→ **Balgaandrijving DN 65 tot 100**

- Beugel (8) van het ventiel verwijderen.
 - De draadeinden (8.1) losschroeven.
 - Draadeinden (8.1) tot de aanslag in de aanwezige draadopeningen (8.3) van de aandrijfflens schroeven.
 - Aandrijfias (11) met de bevestigingsbeugel (20) in de stopdop steken.
 - Draadeinden (8.1) met de moeren (8.2) op de ventiefflens vastschroeven. Aanhaalmomenten in acht nemen, zie paragraaf 'Aanhaalmomenten' in de 'Bijlage'.
7. Bevestigingsbeugel (20) van de stopdop vergrendelen.
8. Stuurleiding (17) op het ventiel en de aandrijving monteren. Aanhaalmomenten in acht nemen, zie paragraaf 'Aanhaalmomenten' in de 'Bijlage'.

→ **Bij membraanaandrijvingen**

- Bij het **medium damp** of bij **vloeibare media boven 150 °C** het balansvat monteren en met medium vullen. Aanhaalmomenten in acht nemen, zie paragraaf 'Aanhaalmomenten' in de 'Bijlage'.
9. Na inbouw van het ventiel blokkeerventielen in de leiding langzaam openen.

5.3.2 Leiding reinigen

SAMSON adviseert vóór de ingebruikname de leiding met de gemonteerde regelaar extra te reinigen (spoelen).

- Stuurleiding (17) aan het ventielhuis losschroeven.
- Ventielhuis met draadnippel G ¼ afdichten (toebehoren: draadnippel 8323-0030 en afdichting 8412-0771).
- De kleine maasbreedte van het voorge-monteerde vuilfilter in acht nemen zodat deze overeenstemt met de max. deeltjes-grootte. Vuilfilter aangepast aan het medium gebruiken.
- Vuilfilter na een spoeling op vuil controleren en indien nodig reinigen.

Als na het reinigen een storing aan de regelaar optreedt, die op interne vervuiling berust, verder gaan zoals beschreven in hoofdstuk 'Storingen'.

5.4 Regelaar controleren

⚠ GEVAAR

Gevaar op breuk bij onvakkundig openen van onder druk staande apparaten en componenten!

Regelaar en leidingen zijn drukdragende instrumenten die bij verkeerde hantering kunnen barsten. Rondvliegende onderdelen zoals projectielen, fragmenten en medium die onder druk vrijkomen, kunnen ernstig letsel of zelfs de dood veroorzaken.

Voor werkzaamheden aan de regelaar:

- Desbetreffende componenten en regelaar drukloos maken.
- Stuurleiding onderbreken.
- Doorstromend medium uit de desbetreffende componenten en het ventiel laten lopen.

⚠ GEVAAR

Gevaar voor letsel door ontsnappend doorstromend medium!

- De regelaar pas na de montage van alle componenten in gebruik nemen.

⚠ WAARSCHUWING

Gehoorschade en doofheid door hoog geluidsniveau!

Afhankelijk van de installatieomstandigheden kunnen tijdens het bedrijf mediumbepaalde geluidsontwikkelingen optreden (bijv. cavitatie en flitsen)

- Bij werkzaamheden in de buurt van de regelaar gehoorbescherming dragen.

⚠ WAARSCHUWING

Gevaar voor beknelling door bewegende delen!

- Tijdens de werking niet in de instelwaardeveren grijpen.
- Tijdens de werking niet in de draadeinden en de instelwaardeveren grijpen.
- Tijdens de werking niet in de veerplaat en de beugel grijpen.
- Vóór de werkzaamheden aan de regelaar de componenten en de regelaar drukloos maken.

⚠ WAARSCHUWING

Gevaar voor brandwonden door warme of zeer koude componenten en leidingen!

Afhankelijk van het doorstromende medium kunnen ventielcomponenten en leidingen zeer heet of zeer koud worden en bij aanraking tot brandwonden leiden.

- Beschermende kleding en handschoenen dragen.

De regelaar wordt door SAMSON in functionerende staat geleverd. Om het bedrijf van de regelaar voor de ingebruikname of hernieuwde ingebruikname te testen, de volgende tests uitvoeren:

5.4.1 Dichtheid

Het uitvoeren van de lektest en het selecteren van de testmethode is de verantwoordelijkheid van de exploitant van de installatie. De lektest moet voldoen aan de op de inbouwplaats geldende nationale en internationale standaards en voorschriften.



Tip

Op aanvraag ondersteunt de After Sales Service van SAMSON u bij de planning en uitvoering van een op uw installatie afgestemde lektest.

1. Blokkeerventiel van de regelaar langzaam openen.
2. Verplichte testdruk toepassen.
3. Regelaar op externe lekkage controleren.
4. Leidinggedeelten en ventiel weer drukloos maken.
5. Indien nodig lekkages nabewerken en vervolgens de lektest herhalen.

5.4.2 Druktest

i Informatie

De uitvoering van de druktest is de verantwoordelijkheid van de exploitant van de installatie. De After Sales Service van SAMSON ondersteunt u bij de planning en uitvoering van een op uw installatie afgestemde druktest.

! LET OP

Beschadiging van het ventiel door abrupte stijging van de druk

→ *Blokkeerventielen langzaam openen!*

Bij de druktest voor de volgende omstandigheden zorgen:

→ De **stuurleiding demonteren**

De openingen van het ventielhuis met een draadnippel G ¼ afdichten. (toebehoren: draadnippel 8323-0030 en afdichting 8412-0771)

→ De **1,5-voudige ontwerpdruk** van het ventielhuis mag niet worden overschreden.

→ Ervoor zorgen dat de druk tegelijk vóór en na de regelaar stijgt, zodat de ontlastingsbalg niet beschadigd wordt.

5.5 Isolatie

5.5.1 Isolatie bij mediumtemperaturen boven 150 °C

Bij mediumtemperaturen boven 150 °C mag alleen het ventielhuis tot de instelwaardeveren worden geïsoleerd.

! LET OP

Beschadiging van de regelaar door verkeerde isolatie!

De regelaar bij mediumtemperaturen boven 150 °C alleen tot aan de instelwaardeveren isoleren.

→ *Stuurleidingen, balansvat en membraanaandrijving niet isoleren.*

→ *Als er evt. een membraanbreukaanduiding is gemonteerd, dan moet deze zichtbaar zijn als hij werkt.*

1. Installatie in bedrijf nemen en de instelwaarde instellen, zie hoofdstuk 'Ingebruikname'.
2. Vervolgens de installatie weer buiten bedrijf stellen en laten opwarmen, tot al het condenswater is verdampt.
3. Regelaar en mediumdragende leidingen diffusiedicht isoleren. Als de stuurleiding door de isolatie heen wordt geleid, moet de afdichting bijzonder zorgvuldig worden verwerkt, omdat in bedrijf minimale vormveranderingen mogelijk zijn. De isolatiesterkte hangt af van de mediumtemperatuur en van de omgevingsomstandigheden. Een typische waarde is 50 mm.

5.5.2 Isolatie bij kou

Bij de koude-isolatie adviseert SAMSON eerst de installatie te vullen en zorgvuldig te spoelen. De regelaar mag hierbij nog niet zijn geïsoleerd.

! LET OP

Beschadiging van de regelaar door verkeerde isolatie!

→ *De regelaar bij mediumtemperaturen onder het dauwpunt van de omgeving naar gangbare praktijk isoleren.*

→ *De regelaar alleen met de aandrijving verticaal naar boven, via het ventiel, monteren.*

→ *De regelaar niet gasdicht isoleren, omdat er voor de regeling een atmosferische druk als referentie nodig is.*

6 Ingebruikname

De in dit hoofdstuk beschreven werkzaamheden mogen uitsluitend worden uitgevoerd door vakkundig personeel dat voor de desbetreffende taak dienovereenkomstig gekwalificeerd is.

⚠ GEVAAR

Gevaar voor letsel door ontsnappend doorstromend medium!

→ *De regelaar pas na de montage van alle componenten in gebruik nemen.*

⚠ WAARSCHUWING

Gevaar voor brandwonden door warme of koude componenten en leidingen!

De componenten van de regelaar en de leiding kunnen tijdens bedrijf erg heet of erg koud worden en brandwonden veroorzaken.

- *Laat de onderdelen en leiding afkoelen of opwarmen.*
- *Beschermende kleding en handschoenen dragen.*

⚠ WAARSCHUWING

Gehoorschade en doofheid door hoog geluidsniveau!

Afhankelijk van de installatieomstandigheden kunnen tijdens het bedrijf mediumbepaalde geluidsontwikkelingen optreden (bijv. cavitatie en flietsen)

- *Bij werkzaamheden in de buurt van het ventiel gehoorbescherming dragen.*

⚠ WAARSCHUWING

Gevaar voor letsel door onder druk staande componenten en ontsnappend doorstromend medium!

- *De stuurleiding niet losmaken als het ventiel onder druk staat.*

⚠ WAARSCHUWING

Gevaar voor beknelling door bewegende delen!

- *Tijdens de werking niet in de instelwaardeveren grijpen.*
- *Tijdens de werking niet in de draadeinden en de instelwaardeveren grijpen.*
- *Tijdens de werking niet in de veerplaat en de beugel grijpen.*
- *Vóór de werkzaamheden aan de regelaar de componenten en de regelaar drukloos maken.*

Vóór de ingebruikname/hernieuwde ingebruikname de volgende omstandigheden garanderen:

- Regelaar is volgens de voorschriften in de leiding gemonteerd, zie hoofdstuk 'Montage'.
- Dichtheid en functie zijn met positief resultaat op foutloze werking getest, zie paragraaf 'Regelaar controleren' in hoofdstuk 'Montage'.

- De heersende omstandigheden in het betreffende deel van het systeem komen overeen met het ontwerp van de regelaar, zie paragraaf 'Toepassing voor eigenlijk gebruik' in hoofdstuk 'Veiligheidsinstructies en beschermingsmaatregelen'.

6.1 Ingebruikname en hernieuwde ingebruikname

1. Afhankelijk van het toepassingsgebied de regelaar vóór inbedrijfstelling tot omgevingstemperatuur laten afkoelen of opwarmen.
2. Blokkeerventielen in de leiding langzaam openen. Langzaam openen voorkomt dat kortstondige druktoename de regelaar beschadigen.
3. Controleren of de regelaar correct functioneert.

Vóór het opstarten van de installatie, aan de volgende voorwaarden voldoen:

- De stuurleiding is geopend en correct aangesloten.

6.2 Opstarten van de installatie

WAARSCHUWING

Gevaar voor letsel door ontsnappend doorstromend medium!

Tijdens bedrijf kan het, afhankelijk van de omstandigheden rond de installatie, nodig zijn om balansvaten te installeren om de regelaar te beschermen.

→ *Bij stoom of media boven de 150 °C te werk gaan conform paragraaf 'Regeling van vloeistoffen' en paragraaf 'Regeling van stoom' alvorens de installatie op te starten.*

1. Bij het vullen moet de installatie (bijv. het verbruikersventiel) geopend zijn.
2. De stuurleidingen zijn correct aangesloten.
3. **Voor doorstromend medium en gas die niet koken onder atmosferische druk:** Blokkeerventielen eerst vanaf de voordrukzijde **langzaam** enkele minuten lang openen en vervolgens met medium vullen. Drukstoten vermijden.
Voor doorstromend medium dat kookt onder atmosferische druk: Blokkeerventielen vanaf de nadrukzijde **langzaam** enkele minuten lang openen om ontsnappende stoom te voorkomen.
4. Ervoor zorgen dat de druk tegelijk vóór en na de regelaar stijgt, zodat de ontlastingsbalg niet beschadigd wordt.

6.2.1 Regeling van vloeistoffen

- Bij vloeistoffen met mediumtemperaturen boven 150 °C het vereiste balansvat van te voren met het te regelen medium vullen. Hierbij de volgende maten nemen:
1. Vulplug op balansvat eraf schroeven.
 2. Doorstromend medium met de bijgeleverde plastic trechter of een kan bijvullen tot medium bij de vulplug staat.
 3. Vulplug erop schroeven en vastdraaien.

6.2.2 Regeling van damp

- De installatie zeer langzaam opwarmen en daarbij het ontstane condensaat uit het systeem verwijderen en ontluchten.
- Bij damp het vereiste balansvat van te voren met water vullen. Hierbij de volgende maten nemen:
1. Vulplug op balansvat eraf schroeven.
 2. Water met de bijgeleverde plastic trechter of een kan bijvullen tot water bij de vulplug staat.
 3. Vulplug erop schroeven en vastdraaien.
 - Alle mediumvoerende leidingen moeten volledig ontwaterd en droog zijn.
 - Lucht en condensaat moeten ongehinderd uit de installatie kunnen ontsnappen.
 - Verwarmingstijd zo meten dat de leidingen en fittingen gelijkmatig opwarmen.

7 Bediening

Zodra de werkzaamheden voor de ingebruikname/hernieuwde ingebruikname afgerond zijn, is de regelaar bedrijfsklaar, zie hoofdstuk 'Ingebruikname'.

⚠ WAARSCHUWING

Gevaar voor brandwonden door warme of koude componenten en leidingen!

De componenten van de regelaar en de leiding kunnen tijdens bedrijf erg heet of erg koud worden en brandwonden veroorzaken.

- Laat de onderdelen en leiding afkoelen of opwarmen.
- Beschermende kleding en handschoenen dragen.

⚠ WAARSCHUWING

Gevaar voor letsel door onder druk staande componenten en ontsnappend doorstromend medium!

- De stuurleiding niet losmaken als het ventiel onder druk staat.

⚠ WAARSCHUWING

Gehoorschade en doofheid door hoog geluidsniveau!

Afhankelijk van de installatieomstandigheden kunnen tijdens het bedrijf mediumbepaalde geluidsontwikkelingen optreden (bijv. cavitatie en flitsen)

- Bij werkzaamheden in de buurt van het ventiel gehoorbescherming dragen.

⚠ WAARSCHUWING

Gevaar voor beknelling door bewegende delen!

- Tijdens de werking niet in de instelwaardeveren grijpen.
- Tijdens de werking niet in de draadeinden en de instelwaardeveren grijpen.
- Tijdens de werking niet in de veerplaat en de beugel grijpen.
- Vóór de werkzaamheden aan de regelaar de componenten en de regelaar drukloos maken.

7.1 Gewenste waarde instellen

- Instellen van de gewenste nadruk door te draaien aan de instelwaarde-moer (6) met een steeksleutel:
 - bij DN 15 tot 50 met SW 19
 - bij DN 65 tot 100 met SW 24
 - bij de roestvrijstalen uitvoering wordt de instelwaarde met de bijgeleverde ronde staaf ingesteld.
- Instelwaarde-instelinstrument rechtsom (↻) draaien: gewenste drukwaarde wordt hoger.
- Instelwaarde-instelinstrument linksom (↺) draaien: gewenste drukwaarde wordt lager.

De op de nadrukzijde (na de regelaar) bouwzijdig geplaatste manometer maakt de controle van de ingestelde waarde mogelijk. Een instelwaarde-voorstelling kan ook via de veerspanning met de afstand x (zie Fig. 7-1 en Tabel 7-1) worden uitgevoerd.

i Informatie

Bij de instelwaarde-voorinstelling erop letten dat via de maat x een grote instelwaarde wordt uitgevoerd. De speciale eigenschappen van het doorstromend medium en installatie zijn hierbij niet in aanmerking genomen.

Voor een nauwkeurige instelwaarde moet in ieder geval de drukcontrole op de manometer na de regelaar plaatsvinden.

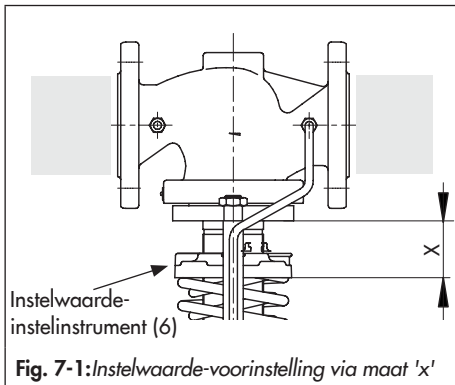


Fig. 7-1: Instelwaarde-voorinstelling via maat 'x'

Tabel 7-1: Instelwaarde-voorinstelling · maat x

Instelwaarde-bereik	Ontwerpdiameter DN			
	15 tot 25	32 tot 50	65 tot 100	
8 tot 16 bar	10 bar	x=89 mm	x=106 mm	x=133 mm
	12 bar	x=97 mm	x=117 mm	x=150 mm
	14 bar	x=104 mm	x=128 mm	x=168 mm
4,5 tot 10 bar				
Instelwaarde	5,9 bar	x=85 mm	x=100 mm	x=131 mm
	7,3 bar	x=93 mm	x=112 mm	x=152 mm
	8,6 bar	x=101 mm	x=123 mm	x=172 mm
2 tot 5 bar				
Instelwaarde	2,8 bar	x=83 mm	x=97 mm	x=126 mm
	3,5 bar	x=92 mm	x=110 mm	x=170 mm
	4,3 bar	x=100 mm	x=122 mm	x=184 mm
0,8 tot 2,5 bar				
Instelwaarde	1,2 bar	x=79 mm	x=92 mm	x=117 mm
	1,7 bar	x=89 mm	x=106 mm	x=142 mm
	2,1 bar	x=99 mm	x=121 mm	x=167 mm
0,2 tot 1,2 bar				
Instelwaarde	0,45 bar	x=71 mm	x=81 mm	x=98 mm
	0,70 bar	x=83 mm	x=98 mm	x=127 mm
	1,0 bar	x=95 mm	x=117 mm	x=157 mm
0,1 tot 0,6 bar				
Instelwaarde	0,23 bar	x=71 mm	x=81 mm	x=98 mm
	0,35 bar	x=83 mm	x=98 mm	x=127 mm
	0,48 bar	x=95 mm	x=115 mm	x=157 mm
0,05 tot 0,25 bar				
Instelwaarde	0,10 bar	x=70 mm	x=80 mm	x=92 mm
	0,15 bar	x=81 mm	x=95 mm	x=116 mm
	0,20 bar	x=91 mm	x=110 mm	x=139 mm

8 Storingen

8.1 Storingen opsporen en verhelpen

Storing	Mogelijke oorzaak	Oplossing
Nadruk stijgt boven ingestelde instelwaarde.	Geen drukimpuls van voldoende kracht op het regelmembraan.	<ul style="list-style-type: none"> → Bij regelaaruitvoeringen met externe stuurleiding de bouwzijdige stuurleiding aansluiten. → Stuurleiding en schroefverbindingen reinigen.
	Vreemd bestanddeel blokkeert de plug.	<ul style="list-style-type: none"> → Vreemd bestanddeel verwijderen. → Bij beschadigde componenten contact opnemen met de After Sales Service van SAMSON.
	Zitting en plug versleten of lek.	<ul style="list-style-type: none"> → Bij beschadigde componenten contact opnemen met de After Sales Service van SAMSON.
	Stuurleiding verstopt	<ul style="list-style-type: none"> → Stuurleiding en schroefverbindingen reinigen.
	Drukafname bij onjuiste locatie bij de regelaaruitvoering met externe stuurleiding.	<ul style="list-style-type: none"> → Stuurleiding ombouwen. → Stuurleiding niet op bochten en versmallingen in de leiding aansluiten.
	Regelaar of K_{VS} -/ C_V -waarde te hoog.	<ul style="list-style-type: none"> → Ontwerp controleren. → Evt. K_{VS}-/C_V-waarde wijzigen of passende regelaar monteren. → Contact opnemen met de After Sales Service van SAMSON.
	Balansvat verkeerd gepositioneerd of vat te klein (bij damp).	<ul style="list-style-type: none"> → Balansvat ombouwen of vervangen, zie paragraaf 'Toebehoren' in de 'Bijlage'.
	Regelmembraan defect	<ul style="list-style-type: none"> → Beschadigd membraan vervangen.
Nadruk schommelt.	Regelaar of K_{VS} -/ C_V -waarde te hoog.	<ul style="list-style-type: none"> → Ontwerp controleren. → Evt. K_{VS}-/C_V-waarde wijzigen of passende regelaar monteren. → Contact opnemen met de After Sales Service van SAMSON.
	Drukafname bij onjuiste locatie bij de regelaaruitvoering met externe stuurleiding.	<ul style="list-style-type: none"> → Stuurleiding ombouwen. → Stuurleiding niet op bochten en versmallingen in de leiding aansluiten.
	Restrictie in de stuurleiding voor impulsdemping te groot of ontbreekt.	<ul style="list-style-type: none"> → Restrictie monteren. → Kleinere restrictie monteren.
Instelwaarde kan niet ingesteld worden	Te hoge vloeistofkolommen H_k in de stuurleiding.	<ul style="list-style-type: none"> → Bouwzijdige stuurleiding zo installeren dat de vloeistofkolommen zo klein mogelijk worden. → Contact opnemen met de After Sales Service van SAMSON.

Storingen

Storing	Mogelijke oorzaak	Oplossing
Nadruk daalt onder de ingestelde instelwaarde	Regelaar tegen de stroomrichting ingebouwd.	→ Regelaar zo inbouwen, dat de stroomrichting overeenkomt met de richting van de pijl op de behuizing.
	Regelaar of K_{VS} -/ C_V -waarde te laag.	→ Ontwerp controleren. → Evt. K_{VS} -/ C_V -waarde wijzigen of passende regelaar monteren. → Contact opnemen met de After Sales Service van SAMSON.
	Drukafname bij onjuiste locatie bij de regelaaruitvoering met externe stuurleiding.	→ Stuurleiding ombouwen. → Stuurleiding niet op bochten en versmallingen in de leiding aansluiten.
	Vreemd bestanddeel blokkeert de plug.	→ Vreemd bestanddeel verwijderen. → Bij beschadigde componenten contact opnemen met de After Sales Service van SAMSON.
	Balansvat verkeerd gepositioneerd of vat te klein (bij damp).	→ Balansvat ombouwen of vervangen, zie paragraaf 'Toebehoren' in de 'Bijlage'.
	Stuurleiding verstopt	→ Stuurleiding en schroefverbindingen reinigen.
	Vuilfilter verstopt	→ Vuilfilter reinigen.
Traag regelgedrag	Regelaar in de aandrijfkoppeling vervuild of te klein.	→ Reinigen of grotere regelaarkoppeling inbouwen.
	Stuurleiding vervuild	→ Stuurleiding reinigen.
Regelgedrag met schokken	Verhoogde wrijving bijv. door vreemd bestanddeel in de omgeving van de zitting/ plug.	→ Vreemd bestanddeel verwijderen. → Bij beschadigde componenten contact opnemen met de After Sales Service van SAMSON.
Sterke lawaaiontwikkeling	Hoge stroomsnelheid, cavitatie.	→ Ontwerp controleren. → Evt. regelaar met grotere afmetingen monteren. → Bij damp en gassen stromingsdeler monteren.
Lekkage aan aandrijving	Regelmembraan/regelbalg defect	→ Beschadigde membraan/balg vervangen.
Afdichtingsbalg	Afdichtingsbalg defect	→ Bij beschadigde componenten contact opnemen met de After Sales Service van SAMSON.
Aanduiding van de membraanbreuk geeft een rode markering aan (uitvoering dubbel membraan)	Regelmembraan defect	→ Beide regelmembranen vervangen.

i Informatie

Bij storingen die niet in de tabel worden vermeld, helpt de After Sales Service van SAMSON u verder.

De in hoofdstuk 8.1 uitgevoerde foutfunctie hebben betrekking op mechanische defecten en op het onjuiste ontwerp van de regelaar. In het eenvoudigste geval is het herstel van de werking mogelijk. Voor het mogelijk verhelpen van de storing is evt. speciaal gereedschap nodig.

Door de bijzondere gebruiks- en installatievoorwaarden ontstaan er steeds weer nieuwe situaties die een ongunstige invloed hebben op het regelgedrag en tot een storing kunnen leiden. Bij het oplossen van problemen moet rekening worden gehouden met de specifieke omstandigheden zoals installatie, regelmedium, temperatuur en druk.

💡 Tip

De After Sales Service van SAMSON ondersteunt u bij het opstellen van een op uw installatie afgestemd testplan.

8.2 Noodgevalmaatregelen uitvoeren

De noodgevalmaatregelen voor de installatie zijn de verantwoordelijkheid van de installatie-exploitant.

SAMSON adviseert de regelaar voor het verhelpen van de storing uit de leiding te demontieren.

In geval van een storing aan de regelaar:

1. De blokkeerventielen voor en achter de regelaar sluiten, zodat er geen doorstromend medium meer door de regelaar stroomt.
2. De storing diagnosticeren, zie hoofdstuk 8.1.
3. Storingen verhelpen die in het kader van deze MB beschreven handleidingen op te lossen zijn. Voor storingen die niet op te lossen zijn, contact opnemen met de After Sales Service van SAMSON.

Hernieuwde ingebruikname na storingen

Zie hoofdstuk 'Ingebruikname'.

9 Onderhoud

De regelaar vergt weinig onderhoud, maar is onderhevig aan natuurlijke slijtage, vooral aan de zitting, plug en het regelmembraan/regelbalg. Afhankelijk van de inzetomstandigheden moet de regelaar met gepaste tussenpozen worden gecontroleerd om mogelijke storingen te ontdekken en uit te kunnen zetten. Het opstellen van een testplan is de verantwoordelijkheid van de exploitant van de installatie. Voor de oorzaak en het verhelpen van optredende fouten, zie hoofdstuk 'Storingen'.

De in dit hoofdstuk beschreven werkzaamheden mogen uitsluitend worden uitgevoerd door vakkundig personeel dat voor de desbetreffende taak dienovereenkomstig gekwalificeerd is.

SAMSON adviseert de regelaar voor reparatiewerkzaamheden uit de leiding te demontieren.

⚠ WAARSCHUWING

Gevaar voor brandwonden door warme of koude componenten en leidingen!

De componenten van de regelaar en de leiding kunnen tijdens bedrijf erg heet of erg koud worden en brandwonden veroorzaken.

- ➔ *Laat de onderdelen en leiding afkoelen of opwarmen.*
- ➔ *Beschermende kleding en handschoenen dragen.*

⚠ WAARSCHUWING

Risico op letsel door residu van het medium in de regelaar!

Wanneer er werkzaamheden aan de regelaar worden uitgevoerd, kunnen mediaresten lekken en letsel veroorzaken (bijvoorbeeld verbrandingen, brandwonden), afhankelijk van de mediumeigenschappen.

- ➔ *Beschermende kleding, beschermende handschoenen en oogbescherming dragen.*

⚠ LET OP

Beschadigingen aan de regelaar door te hoge of te lage aanhaalmomenten!

De componenten van de regelaar moeten met bepaalde draaimomenten worden aangehouden. Te sterk aangedraaide componenten zijn onderhevig aan overmatige slijtage. Te licht aangedraaide componenten kunnen lekkage veroorzaken.

- ➔ *Aanhaalmomenten aanhouden, zie paragraaf 'Aanhaalmomenten'.*

⚠ LET OP

Beschadiging van de regelaar door onjuiste gereedschappen!

- ➔ *Uitsluitend door SAMSON goedgekeurde gereedschappen gebruiken, zie paragraaf 'Gereedschappen' in de 'Bijlage'.*

LET OP

Beschadiging van de regelaar door onjuiste smeermiddelen!

→ Uitsluitend door SAMSON goedgekeurde smeermiddelen gebruiken, zie paragraaf 'Smeermiddelen' in de 'Bijlage'.

Informatie

De regelaar is vóór aflevering door SAMSON gecontroleerd.

- Door de regelaar te openen verliezen bepaalde door SAMSON gecertificeerde testresultaten hun geldigheid. Dit betreft bijv. de controle op lekken in de zitting en de dichtheidscontrole (externe dichtheid).
- Door de uitvoering van niet-beschreven onderhouds- en reparatiewerkzaamheden zonder toestemming van de After Sales Service van SAMSON vervalt de productgarantie.
- Als reserveonderdelen uitsluitend originele onderdelen van SAMSON gebruiken, die voldoen aan de oorspronkelijk specificatie.

Tip

De After Sales Service van SAMSON ondersteunt u bij het opstellen van een op uw installatie afgestemd testplan.

Legenda bij Fig. 9-1:

- 1 Ventielbehuizing
- 2 Zitting
- 3 Plug
- 4 Ontlastingsbalg
- 5 Klepsteel
- 5.1 Afdichtbalg
- 6 Instelwaarde-instelinstrument
- 7 Instelwaardeveren
- 7.1 Veerplaat
- 8 Beugel
- 8.1 Draadeinden (weergave met 90° offset weergegeven)
- 8.2 Moeren voor draadeinden
- 8.3 Draadopeningen
- 9 Bevestigingsmoeren
- 10 Membraanaandrijving/balgaandrijving
- 11 Aandrijfias
- 12 Regelmembraan
- 12.1 Regelbalg
- 13 Membraanschetel
- 14 Moer voor membraanschetel
- 15 Schroeven, moeren
- 16 Stuurleidingaansluiting G ¼ (bij damp met regelschroefkoppeling)
- 17 Stuurleiding bouwzijdig (als toebehoren ook stuurleidingbouwset voor directe drukafname op de behuizing, zie ► T 2595)
- 18 Balansvat
- 19 Vulbuis
- 20 Stopdop met bevestigingsbeugel

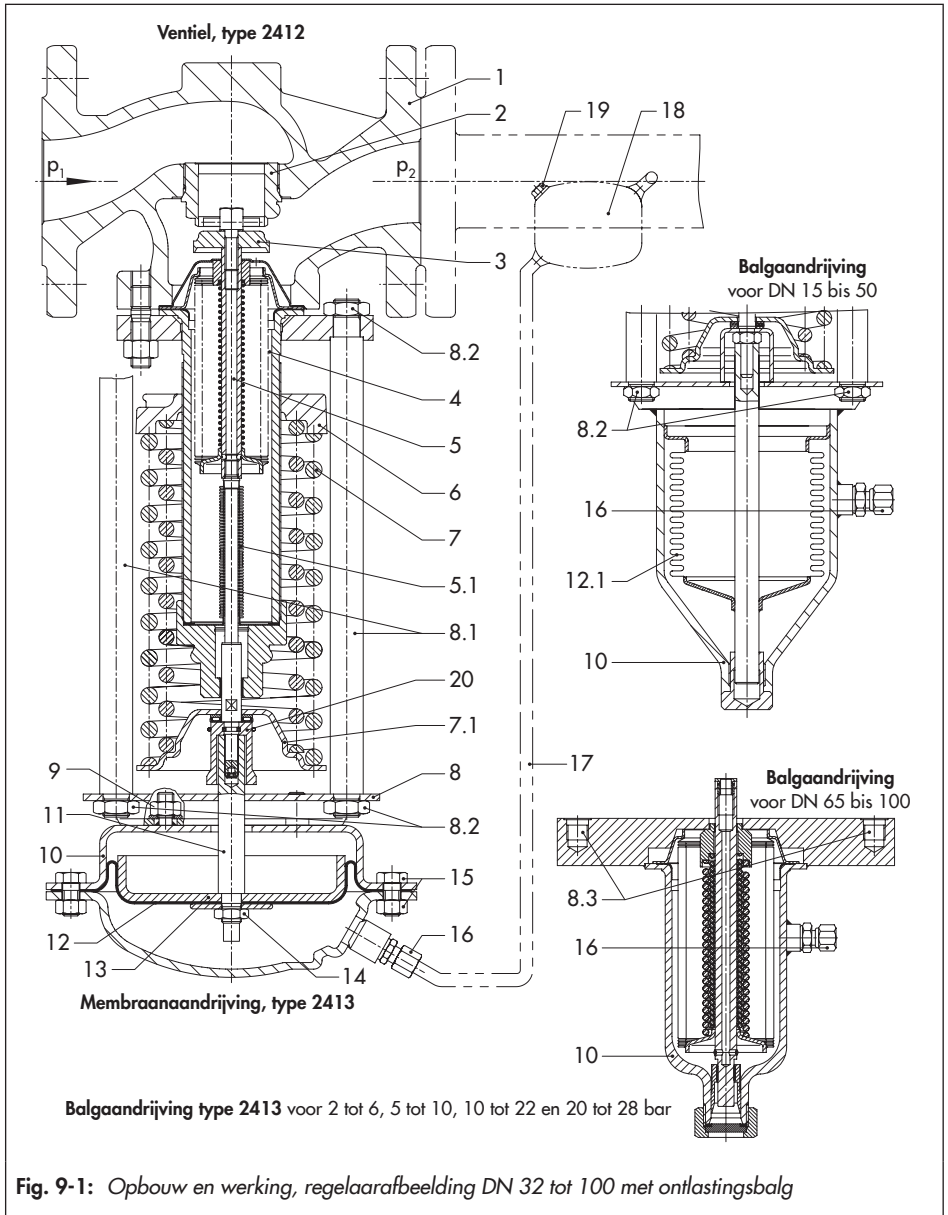


Fig. 9-1: Opbouw en werking, regelaarafbeelding DN 32 tot 100 met ontlastingsbalg

9.1 Reparatiwerkzaamheden voorbereiden

1. Voor de reparatiwerkzaamheden verplichte materiaal en gereedschap klaarleggen.
2. De regelaar buiten bedrijf stellen, zie hoofdstuk 'Uitbedrijfname'.



Tip

SAMSON adviseert de regelaar voor reparatiwerkzaamheden uit de leiding te demonteren (zie hoofdstuk 'Regelaar uit de leiding demonteren')

Na het voorbereiden kunnen de volgende reparatiwerkzaamheden worden uitgevoerd:

- Aandrijving vervangen, zie hoofdstuk 9.3.1
- Instelwaardeveer vervangen, zie hoofdstuk 9.3.2
- Zitting en plug vervangen, zie hoofdstuk 9.3.3
- Regelmembraan vervangen, zie hoofdstuk 9.3.4

9.2 De regelaar na reparatiwerkzaamheden monteren

- De regelaar weer in bedrijf stellen, zie hoofdstuk 'Ingebruikname'. Voorwaarden en condities voor ingebruikname/hernieuwde ingebruikname in acht nemen en naleven!

9.3 Reparatiwerkzaamheden

- Voor alle reparatiwerkzaamheden moet de regelaar voorbereid worden, zie hoofdstuk 9.1.
- Na alle reparatiwerkzaamheden moet de regelaar voor de hernieuwde ingebruikname worden gecontroleerd, zie paragraaf 'Regelaar controleren' in hoofdstuk 'Montage'.

9.3.1 Aandrijving vervangen

→ Zie Fig. 9-1

Demontage aandrijving

1. De regelaar buiten bedrijf stellen, zie hoofdstuk 'Uitbedrijfname'.
2. Stuurleiding (17) losschroeven.
3. Instelwaardeveren (7) door linksom \cup te draaien aan het instelwaarde-instelinstument (6) volledig ontspannen.

⚠ WAARSCHUWING

Restenergie in de instelwaardeveren kan tot ongecontroleerde bewegingen van het component leiden en daarmee tot kwetsuren.

4. Bevestigingsbeugel (20) van de stopdop ontgrendelen.
5. **Membranaandrijving DN 15 tot 100**
Bevestigingsmoeren (9) van de aandrijving losschroeven en aandrijving verwijderen.
 - **Balgaandrijving DN 15 tot 50**
Moeren (8.2) van de aandrijving losschroeven en aandrijving verwijderen.
 - **Balgaandrijving DN 65 tot 100**
Moeren (8.2) van de draadeinden (8.1) losschroeven.
De draadeinden (8.1) uit de draadopeningen (8.3) van de aandrijfflens losschroeven en aandrijving verwijderen.

Montage aandrijving

1. **Membranaandrijving DN 15 tot 100**
Aandrijfas (11) via de boring in de beugel (8) met de bevestigingsbeugel (20) in de stopdop steken en aandrijving met de moeren (9) vastschroeven. Aanhaalmomenten in acht nemen, zie paragraaf 'Aanhaalmomenten' in de 'Bijlage'.
- **Balgaandrijving DN 15 tot 50**
Aandrijfas (11) met de bevestigingsbeugel (20) in de stopdop steken.
Aandrijving met draadeinden (8.1) uitlijnen en met de moeren (8.2) vastschroeven. Aanhaalmomenten in acht nemen, zie paragraaf 'Aanhaalmomenten' in de 'Bijlage'.
- **Balgaandrijving DN 65 tot 100**
De draadeinden (8.1) tot de aanslag in de draadopeningen (8.3) van de aandrijfflens schroeven.
Aandrijfas (11) met de bevestigingsbeugel (20) in de stopdop steken.
Draadeinden (8.1) met de moeren (8.2) op de ventielflens vastschroeven. Aanhaalmomenten in acht nemen, zie paragraaf 'Aanhaalmomenten' in de 'Bijlage'.
2. Bevestigingsbeugel (20) van de stopdop vergrendelen.
3. Stuurleiding (17) vastschroeven. Aanhaalmomenten in acht nemen, zie paragraaf 'Aanhaalmomenten' in de 'Bijlage'.
4. De regelaar weer in bedrijf stellen, zie hoofdstuk 'Ingebruikname'.

9.3.2 Instelwaardeveer vervangen

→ Zie Fig. 9-1

Demontage instelwaardeveren

1. De regelaar buiten bedrijf stellen, zie hoofdstuk 'Uitbedrijfname'.
2. Instelwaardeveren (7) door linksom \curvearrowright te draaien aan het instelwaarde-instelinstrument (6) volledig ontspannen.

⚠ WAARSCHUWING

Restenergie in de instelwaardeveren kan tot ongecontroleerde bewegingen van het component leiden en daarmee tot kwetsuren.

3. Stuurleiding (17) losschroeven.
4. Het apparaat uit de leiding demonteren.
5. Bevestigingsbeugel (20) van de stopdop ontgrendelen.
6. Aandrijving (10) demonteren, zie hoofdstuk 9.3.1.
7. Moeren (8.2) aan de beugel losschroeven. Beugel (8) verwijderen.
8. Stopdop met bevestigingsbeugel (20) en veerplaat (7.1) verwijderen.
9. Instelwaardeveren (7) verwijderen.

Montage instelwaardeveren

1. Instelwaardeveren (7) op het instelwaarde-instelinstrument (6) plaatsen.
2. Veerplaat (7.1) en stopdop met bevestigingsbeugel (20) plaatsen.
Beugel (8) op de draadeinden (8.1) plaatsen en met de moeren (8.2) vastschroeven. Aanhaalmomenten in acht nemen, zie paragraaf 'Aanhaalmomenten' in de 'Bijlage'.
3. Aandrijving (10) monteren, zie hoofdstuk 9.3.1. Aanhaalmomenten in acht nemen, zie paragraaf 'Aanhaalmomenten' in de 'Bijlage'.
4. Bevestigingsbeugel (20) van de stopdop vergrendelen.
5. Apparaat in de leiding monteren.
6. Stuurleiding (17) vastschroeven. Aanhaalmomenten in acht nemen, zie paragraaf 'Aanhaalmomenten' in de 'Bijlage'.
7. De regelaar weer in bedrijf stellen, zie hoofdstuk 'Ingebruikname'.

i Informatie

Bij verandering van het instelwaardenbereik het typeplaatje en de materiaalnummers aanpassen.

9.3.3 Zitting en plug vervangen

Voor het vervangen van de zitting en plug helpt de After Sales Service van SAMSON u graag verder.

Meer informatie staat in de paragraaf 'Service' in de 'Bijlage' ter beschikking.

9.3.4 Regelmembraan vervangen

LET OP

Het regelmembraan mag bij de FDA-uitvoering niet worden vervangen!

De After Sales Service van SAMSON helpt u bij de reparatiewerkzaamheden.

Informatie

Voor de balgaandrijvingen worden geen reserveonderdelen aangeboden. Deze moeten bij een defect vervangen worden.

Tip

Op elk regelmembraan is het bijbehorende artikelnummer voor bestellingen ingebrand.

→ Zie Fig. 9-1

Demontage regelmembraan

1. De regelaar buiten bedrijf stellen, zie hoofdstuk 'Uitbedrijfname'.
2. Instelwaardeveren (7) door linksom \cup te draaien aan het instelwaarde-instel-instrument (6) volledig ontspannen.

WAARSCHUWING

Restenergie in de instelwaardeveren kan tot ongecontroleerde bewegingen van het component leiden en daarmee tot kwetsuren.

3. Stuurleiding (17) losschroeven.
4. Bevestigingsmoeren (9) losschroeven en de aandrijving verwijderen.
5. Aandrijfas (11) met een geschikt hulpmiddel spannen. Markering aan de zijkant van de aandrijving aanbrengen om een verkeerde inbouw te voorkomen.
6. Moeren/schroeven (15) van de aandrijving losschroeven en de aandrijvingsdeksel met de stuurleidingaansluiting (16) optillen.
7. Moer van membraanschotel (14) losschroeven en regelmembraan (12) van de membraanschotel (13) tillen.

Montage regelmembraan

1. Nieuwe regelmembraan (12) op de membraanschotel (13) plaatsen (drukzijde in acht nemen) en met de moer van de membraanschotel (14) vastmaken. Aanhaalmomenten in acht nemen, zie paragraaf 'Aanhaalmomenten' in de 'Bijlage'.
2. Aandrijvingsdeksel met stuurleidingaansluiting (16) plaatsen. Daarbij de positie van de nippel van de stuurleidingaansluiting (aangebrachte markering) in acht nemen.
3. Moeren/schroeven (15) insteken en stapsgewijs en kruislings aandraaien. Aanhaalmomenten in acht nemen, zie paragraaf 'Aanhaalmomenten' in de 'Bijlage'.
4. Aandrijving in de stopdop met bevestigingsbeugel (20) plaatsen en bevestigingsmoeren (9) vastdraaien. Aanhaalmomenten in acht nemen, zie paragraaf 'Aanhaalmomenten' in de 'Bijlage'.
5. Stuurleiding (17) vastschroeven. Aanhaalmomenten in acht nemen, zie paragraaf 'Aanhaalmomenten' in de 'Bijlage'.
6. De regelaar weer in bedrijf stellen, zie hoofdstuk 'Ingebruikname'.

9.4 Vervangingsonderdelen en verbruiksgoederen bestellen

Informatie over reserveonderdelen, smeermiddelen en gereedschappen kunt u verkrijgen bij uw SAMSON-vertegenwoordiger en de After Sales Service van SAMSON.

Reserveonderdelen

Informatie over de reserveonderdelen kunt u raadplegen in de 'Bijlage'.

Smeermiddelen

Informatie over smeermiddelen kunt u krijgen bij de After Sales Service van SAMSON.

Gereedschappen

Informatie over gereedschappen kunt u krijgen bij de After Sales Service van SAMSON.

10 Uitbedrijfname

De in dit hoofdstuk beschreven werkzaamheden mogen uitsluitend worden uitgevoerd door vakkundig personeel dat voor de desbetreffende taak dienovereenkomstig gekwalificeerd is.

⚠ GEVAAR

Gevaar op breuk bij onvakkundig openen van onder druk staande apparaten en componenten!

Regelaar en leidingen zijn drukdragende instrumenten die bij verkeerde hantering kunnen barsten. Rondvliegende onderdelen zoals projectielen, fragmenten en medium die onder druk vrijkomen, kunnen ernstig letsel of zelfs de dood veroorzaken.

Voor werkzaamheden aan de regelaar:

- Desbetreffende componenten en regelaar drukloos maken.
- Stuurleiding onderbreken.
- Doorstromend medium uit de desbetreffende componenten en het ventiel laten lopen.

⚠ WAARSCHUWING

Gevaar voor brandwonden door warme of koude componenten en leidingen!

De componenten van de regelaar en de leiding kunnen tijdens bedrijf erg heet of erg koud worden en brandwonden veroorzaken.

- Laat de onderdelen en leiding afkoelen of opwarmen.
- Beschermende kleding en handschoenen dragen.

⚠ WAARSCHUWING

Gevaar voor letsel door onder druk staande componenten en ontsnappend doorstromend medium!

- De stuurleiding niet losmaken als het ventiel onder druk staat.

⚠ WAARSCHUWING

Gehoorschade en doofheid door hoog geluidsniveau!

Afhankelijk van de installatieomstandigheden kunnen tijdens het bedrijf mediumbeaalde geluidsontwikkelingen optreden (bijv. cavitatie en flitsen)

- Bij werkzaamheden in de buurt van de regelaar gehoorbescherming dragen

⚠ WAARSCHUWING

Gevaar voor beknelling door bewegende delen!

- Tijdens de werking niet in de instelwaardeveren grijpen.
- Tijdens de werking niet in de draadeinden en de instelwaardeveren grijpen.
- Tijdens de werking niet in de veerplaat en de beugel grijpen.
- Vóór de werkzaamheden aan de regelaar de componenten en de regelaar drukloos maken.

⚠ WAARSCHUWING

Risico op letsel door residu van het medium in de regelaar!

Wanneer er werkzaamheden aan de regelaar worden uitgevoerd, kunnen media-resten lekken en letsel veroorzaken (bijvoorbeeld verbrandingen, brandwonden), afhankelijk van de mediumeigenschappen.

➔ Beschermende kleding, beschermende handschoenen en oogbescherming dragen.

Om de regelaar voor reparatiewerkzaamheden of demontage buiten gebruik te stellen, de volgende stappen uitvoeren:

1. Het blokkeerventiel (1) aan de voordrukzijde van de regelaar sluiten.
2. Het blokkeerventiel (6) aan de nadrukzijde van de regelaar sluiten.
3. Leidingen en ventiel zonder resten ledigen.
4. Installatie drukloos maken.
5. Evt. externe stuurleiding onderbreken of blokkeren.
6. Evt. leiding en regelaaronderdelen laten afkoelen of opwarmen.

11 Demontage

De in dit hoofdstuk beschreven werkzaamheden mogen uitsluitend worden uitgevoerd door vakkundig personeel dat voor de desbetreffende taak dienovereenkomstig gekwalificeerd is.

WAARSCHUWING

Gevaar voor brandwonden door warme of koude componenten en leidingen!

De componenten van de regelaar en de leiding kunnen tijdens bedrijf erg heet of erg koud worden en brandwonden veroorzaken.

- *Laat de onderdelen en leiding afkoelen of opwarmen.*
- *Beschermende kleding en handschoenen dragen.*

WAARSCHUWING

Risico op letsel door residu van het medium in de regelaar!

Wanneer er werkzaamheden aan de regelaar worden uitgevoerd, kunnen mediaaresten lekken en letsel veroorzaken (bijvoorbeeld verbrandingen, brandwonden), afhankelijk van de mediumeigenschappen.

- *Beschermende kleding, beschermende handschoenen en oogbescherming dragen.*

Voor de demontage voor de volgende omstandigheden zorgen:

- De regelaar is buiten bedrijf gesteld, zie hoofdstuk 'Uitbedrijfname'.

11.1 Regelaar uit de leiding demonteren

1. De positie van de regelaar onafhankelijk van zijn verbinding met de leiding beveligen, zie hoofdstuk 'Levering en intern transport'.
2. Evt. externe stuurleiding losmaken.
3. Flensverbinding losmaken.
4. De regelaar uit de leiding nemen, zie hoofdstuk 'Levering en intern transport'.

11.2 De aandrijving demonteren

Zie hoofdstuk 'Onderhoud'.

12 Reparatie

Als de regelaar niet meer in overeenstemming met de regels werkt, of als hij helemaal niet meer werkt, is hij defect en moet hij gerepareerd of vervangen worden.

! LET OP

Beschadiging van de regelaar door onvakkundige reparaties!

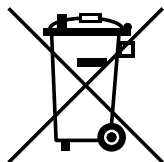
- *Onderhouds- en reparatiewerkzaamheden niet zelf uitvoeren.*
 - *Voor onderhouds- en reparatiewerkzaamheden contact opnemen met de After Sales Service van SAMSON.*
-

12.1 Apparaten naar SAMSON verzenden

Defecte apparaten kunnen ter reparatie naar SAMSON verzonden worden. Bij het retourneren aan SAMSON als volgt te werk gaan:

1. De regelaar buiten bedrijf stellen, zie hoofdstuk 'Uitbedrijfname'.
2. Ventiel ontsmetten. Resten van het medium volledig verwijderen.
3. Contaminatieverklaring invullen. Dit formulier is op ► www.samsongroup.com > SERVICE & SUPPORT > After Sales Service beschikbaar.
4. Verder gaan zoals onder ► www.samsongroup.com > SERVICE & SUPPORT > After Sales Service > Retouren is beschreven.

13 Afvoeren



SAMSON is een in Europa geregistreerde fabrikant, verantwoordelijke instantie ► <https://www.ewrn.org/national-registers/national-registers>.
WEEE-reg.nr.:
DE 62194439/FR 025665

- Bij het afvoeren de lokale, nationale en internationale regelgeving in acht nemen.
- Gebruikte onderdelen, smeermiddelen en gevaarlijke stoffen niet met het huishoudelijk afval weggooien.

i Informatie

Op aanvraag stelt SAMSON een recyclingspas conform PAS 1049 voor het apparaat ter beschikking. Neem hiervoor contact op met aftersaleservice@samsongroup.com en houd uw bedrijfsinformatie bij de hand.

Tip

In het kader van een retourconcept kan SAMSON op verzoek van de klant een dienstverlener opdracht geven de ontmanteling en recycling uit te voeren.

14 Certificaten

De EU-en UKCA-verklaringen staan op de volgende pagina's ter beschikking.

- EU-conformiteitsverklaring conform de Richtlijn 2014/68/EU inzake drukapparatuur, zie pagina 14-2.
- EU-conformiteitsverklaring conform Machinerichtlijn 2006/42/EG voor regelars van het type 41-23, zie pagina 14-5.
- Inbouwverklaring conform Machinerichtlijn 2006/42/EG voor het ventiel van het type 2412 met de aandrijving van het type 2413, zie pagina 14-6.
- UKCA-conformiteitsverklaring conform Directive 2016 No. 1105, zie pagina 14-7.
- UKCA-conformiteitsverklaring conform Directive 2008 No. 1597 voor de regelaar van het type 41-23, zie pagina 14-9.
- Inbouwverklaring conform Directive 2008, No. 1597 voor het ventiel van het type 2412 met aandrijving van het type 2413, zie pagina 14-10.

14.1 Informatie voor het verkoopgebied in het Verenigd Koninkrijk

De volgende informatie komt overeen met de Richtlijn Pressure Equipment (Safety) Regulations 2016, STATUTORY INSTRUMENTS, 2016 No. 1105 (UKCA-markering). Dit geldt niet voor Noord-Ierland.

Importeur

SAMSON Controls Ltd
Perrywood Business Park
Honeycrock Lane
Redhill, Surrey RH1 5JQ

Telefoon: +44 1737 766391

E-mail: sales-uk@samsongroup.com

Website: uk.samsongroup.com

EU DECLARATION OF CONFORMITY
TRANSLATION



Module H / N° CE-0062-PED-H-SAM 001-22-DEU

For the following products, SAMSON hereby declares under its sole responsibility:

Devices	Series	Type	Version
Three-way valve	---	2119	DIN EN, body, EN-GJL-250 and 1.0619, DN 150, PN 16, fluids G2, L2, L1 ¹⁾
			DIN EN, body, 1.0619, DN 100-150, PN 25, fluids G2, L2, L1 ¹⁾
			DIN EN, body, 1.0619 and 1.4408, DN 65-150, PN 40, fluids G2, L2, L1 ¹⁾
			ANSI, body, A216 WCC and A351 CF8M, NPS 6, Class 150, fluids G2, L2, L1 ¹⁾
			ANSI, body, A216 WCC and A351 CF8M, NPS 2-6, Class 300, fluids G2, L2, L1 ¹⁾
Self-operated Regulators	---	3222	DIN EN, body, CC499K, DN 50, PN 25, all fluids
Three-way valve	---	3260	DIN EN, body, EN-GJL-250, DN 250-300, PN 16, fluids G2, L2 ¹⁾
Globe valve Three-way valve	V2001	3531	DIN EN, body, 1.0619 and 1.4408, DN 50-80, PN 25, all fluids
		3535	ANSI, body, A216 WCC and A351 CF8M, NPS 2½-3, Class 150, all fluids
Control valve	---	3214	DIN EN, body, EN-GJL-250, DN 150-400, PN 16, fluids G2, L2, L1 ¹⁾
			DIN EN, body, EN-GJS-400-18-LT, DN 100-150, PN 25, fluids G2, L2, L1 ¹⁾
			DIN EN, body, 1.0619, DN 32-400, PN 40, all fluids
			ANSI, body, A126 B, NPS 6-10, Class 125, fluids G2, L2, L1 ¹⁾
			ANSI, body, A216 WCC, NPS 2½-10, Class 150, all fluids
Self-operated Regulators	42	2423	ANSI, body, A216 WCC, NPS 1½-10, Class 300, all fluids
			DIN EN, body, EN-GJL-250, DN 150-250, PN 16, fluids G2, L2, L1 ¹⁾
			DIN EN, body, EN-GJS-400-18-LT, DN 150, PN 16, fluids G2, L2, L1 ¹⁾
			DIN EN, body, EN-GJS-400-18-LT, DN 100-150, PN 25, fluids G2, L2, L1 ¹⁾
			DIN EN, body, 1.0619 and 1.4408, DN 65-250, PN 16, all fluids
			DIN EN, body, 1.0619 and 1.4408, DN 50-250, PN 25, all fluids
			DIN EN, body, 1.0619 and 1.4408, DN 32-250, PN 40, all fluids
			ANSI, body, A126 B, NPS 6-10, Class 125, fluids G2, L2, L1 ¹⁾
			ANSI, body, A216 WCC and A351 CF8M, NPS 2½-10, Class 150, all fluids
			ANSI, body, A216 WCC and A351 CF8M, NPS 1½-10, Class 300, all fluids
			DIN EN, body, EN-GJL-250, DN 150-400, PN 16, fluids G2, L2, L1 ¹⁾
			DIN EN, body, EN-GJS-400-18-LT, DN 100-150, PN 25, fluids G2, L2, L1 ¹⁾
	DIN EN, body, 1.0619 and 1.4408, DN 65-400, PN 16, all fluids		
	DIN EN, body, 1.0619 and 1.4408, DN 200-400, PN 25, all fluids		
	DIN EN, body, 1.0619 and 1.4408, DN 32-400, PN 40, all fluids		
	DIN EN, body, 1.0460, DN 40-50, PN 40, all fluids		
	DIN EN, body, 1.6220+QT, DN 65-250, PN 16, all fluids		
	DIN EN, body, 1.6220+QT, DN 200-250, PN 25, all fluids		
	DIN EN, body, 1.6220+QT, DN 32-250, PN 40, all fluids		
	ANSI, body, A126 B, NPS 6-16, Class 125, fluids G2, L2, L1 ¹⁾		
	ANSI, body, A216 WCC and A351CF8M, NPS 2½-16, Class 150, all fluids		
	ANSI, body, A216 WCC and A351CF8M, NPS 1½-16, Class 300, all fluids		
	ANSI, body, A105, NPS 1½-2, Class 300, all fluids		
	ANSI, body, A352 LCC, NPS 2½-10, Class 150, all fluids		
ANSI, body, A352 LCC, NPS 1½-10, Class 300, all fluids			
42	2422RS	DIN EN, body, 1.0619 and 1.4408, DN 65-150, PN 16, all fluids	
		DIN EN, body, 1.0619 and 1.4408, DN 50-150, PN 25, all fluids	
		DIN EN, body, 1.0619 and 1.4408, DN 32-150, PN 40, all fluids	
		DIN EN, body, 1.4571 and 1.4401/1.4404, DN 50, PN 25, all fluids	
		DIN EN, body, 1.4571 and 1.4401/1.4404, DN 32-50, PN 40, all fluids	
		ANSI, body, A216 WCC and A351 CF8M, NPS 2½-6, Class 150, all fluids	
		ANSI, body, A216 WCC and A351 CF8M, NPS 1½-6, Class 300, all fluids	
		ANSI, body, A216 WCC and A351 CF8M, NPS 1½-6, Class 300, all fluids	

Revision 00

EU DECLARATION OF CONFORMITY
TRANSLATION



Devices	Series	Type	Version		
Self-operated Regulators	40	2405	DIN EN, body, 1.0619, 1.4571, 1.4404, 1.4408, 1.0460, DN 32-50, PN40, all fluids		
			ANSI, body, A105, A182 F316L, A351 CF8M, A216 WCC, NPS 1½-2, Class 300, all fluids		
			DIN EN, body, EN-GJL-250, DN 150, PN 16, fluids G2, L2, L1 ¹⁾		
			DIN EN, body, 1.0619 and 1.4408, DN 32-150, PN 40, all fluids		
		40	2406	DIN EN, body, 1.0460 and 1.4404, DN 32-50, PN 40, all fluids	
				ANSI, body, A126 B, NPS 6, Class 125, fluids G2, L2, L1 ¹⁾	
				ANSI, body, A216 WCC and A351 CF8M, NPS 2½-6, Class 150, all fluids	
				ANSI, body, A216 WCC and A351 CF8M, NPS 1½-6, Class 300, all fluids	
				ANSI, body, A105 and A182 F316L, NPS 1½-2, Class 300, all fluids	
				ANSI, body, A105 and A182 F316L, NPS 1½-3, Class 300, all fluids	
	41		2412 2417	DIN EN, body, EN-GJS-400-18-LT, DN 100, PN25, fluids G2, L2, L1 ¹⁾	
				DIN EN, body, 1.0619 and 1.4408, DN 32-100, PN 40, all fluids	
			---	2404-1	DIN EN, body, 1.0619 and 1.4408, DN 32-100, PN 40, all fluids
					ANSI, body, A216 WCC and A351 CF8M, NPS 1½-4, Class 150, all fluids
	---	2404-2	ANSI, body, A216 WCC and A351 CF8M, NPS 1½-4, Class 300, all fluids		
			ANSI, body, A105 and A182 F316L, NPS 1½-3, Class 300, all fluids		
		---	2331 2337	DIN EN, body, EN-GJL-250, DN 150, PN16, fluids G2, L2, L1 ¹⁾	
				DIN EN, body, 1.0619 und 1.4408, DN 32-150, PN 40, all fluids	
		---	2333 2335	ANSI, body, A126 B, NPS 6, Class 125, fluids G2, L2, L1 ¹⁾	
				ANSI, body, A216 WCC und A351 CF8M, NPS 2½-6, Class 150, all fluids	
		---	2334	ANSI, body, A216 WCC und A351 CF8M, NPS 1½-6, Class 300, all fluids	
				DIN EN, body, EN-GJL-250, DN 150-400, PN 16, fluids G2, L2, L1 ¹⁾	
			---	2337 2375	DIN EN, body, 1.0619 und 1.4408, DN 65-400, PN 16, all fluids
					DIN EN, body, 1.0619 und 1.4408, DN 65-400, PN 40, all fluids
	---		2333 2335	ANSI, body, A126 B, NPS 6-16, Class 125, fluids G2, L2, L1 ¹⁾	
				ANSI, body, A216 WCC und A351 CF8M, NPS 2½-16, Class 150, all fluids	
			---	2334	ANSI, body, A216 WCC und A351 CF8M, NPS 2½-10, Class 300, all fluids
					DIN EN, body, EN-GJL-250, DN 250, PN 16, fluids G2, L2 ¹⁾
			---	2333 2335	DIN EN, body, 1.0619, DN 250, PN 16, fluids G2, L2 ¹⁾
					DIN EN, body, 1.0619, DN 200-250, PN 25, fluids G2, L2 ¹⁾
		---		2334	DIN EN, body, 1.0619, DN 125-250, PN 40, fluids G2, L2 ¹⁾
					DIN EN, body, EN-GJL-250, DN 150-400, PN 16, fluids G2, L2, L1 ¹⁾
		---		2337 2375	DIN EN, body, EN-GJS-400-18-LT, DN 100-150, PN 25, fluids G2, L2, L1 ¹⁾
					DIN EN, body, 1.0619 and 1.4408, DN 65-400, PN 16, all fluids
	---	2333 2335		DIN EN, body, 1.0619 and 1.4408, DN 65-400, PN 16, all fluids	
				DIN EN, body, 1.0619 and 1.4408, DN 200-400, PN 25, all fluids	
		---		2334	DIN EN, body, 1.0619 and 1.4408, DN 65-400, PN 40, all fluids
					ANSI, body, A126 B, NPS 6-16, Class 125, fluids G2, L2, L1 ¹⁾
		---	2337 2375	ANSI, body, A216 WCC and A351 CF8M, NPS 2½-16, Class 150, all fluids	
				ANSI, body, A216 WCC and A351 CF8M, NPS 2½-16, Class 300, all fluids	
Strainers		2N/2NI	2602	DIN EN, body, 1.4469 and 1.4470, DN 32-50, PN 40, all fluids	
				ANSI, body, A995 5A and A995 4A, NPS 1½-2, Class 300, all fluids	
				DIN EN, body, EN-GJL-250, DN 150-250, PN 16, fluids G2, L2, L1 ¹⁾	
				DIN EN, body, EN-GJS-400-18-LT, DN 150, PN 16, fluids G2, L2, L1 ¹⁾	
---	2602	DIN EN, body, EN-GJS-400-18-LT, DN 100-150, PN 25, fluids G2, L2, L1 ¹⁾			
		DIN EN, body, 1.0619, DN 100-250, PN 16, all fluids			

Revision 00

EU DECLARATION OF CONFORMITY
TRANSLATION



Devices	Series	Type	Version
Strainers	2N/2NI	2602	DIN EN, body, 1.0619, DN 200-250, PN 25, all fluids
			DIN EN, body, 1.0619, DN 32-250, PN 40, all fluids
			DIN EN, body, 1.4408, DN 65-100, PN 16, all fluids
			DIN EN, body, 1.4408, DN 32-100, PN 40, all fluids

¹⁾ Gases according to Article 4(1)(c.i), second indent
Liquids according to Article 4(1)(c.ii)


That the products mentioned above comply with the requirements of the following standards:

Directive of the European Parliament and of the Council on the harmonization of the laws of the Member States relating to the making available on the market of pressure equipment	2014/68/EU	of 15. May 2014
Applied conformity assessment procedure for fluids according to Article 4(1)	Module H	by Bureau Veritas 0062

The manufacturer's quality management system is monitored by the following notified body:
Bureau Veritas Services SAS, 8 Cours du Triangle, 92800 PUTEAUX – LA DEFENSE, FRANCE
Technical standards applied: DIN EN 12516-2, DIN EN 12516-3, ASME B16.34

Manufacturer: **SAMSON AG, Weismuellerstrasse 3, 60314 Frankfurt am Main, Germany**

Frankfurt am Main, 14. October 2022



pps. Norbert Tollas
Senior Vice President
Global Operations



i.v. Peter Scheermesser
Director
Product Maintenance & Engineered Products

Revision 00

EU DECLARATION OF CONFORMITY
TRANSLATION



Declaration of conformity according to Machinery Directive 2006/42/EC

For the following self-operated regulators:

Type 41-23 Universal Pressure Reducing Valve consisting of Type 2412 Valve and Type 2413 Actuator as well as Type 41-73 Universal Excess Pressure Valve consisting of Type 2417 Valve and Type 2413 Actuator

We hereby declare that the machinery mentioned above complies with all applicable requirements stipulated in Machinery Directive 2006/42/EC.

For product descriptions of the valve and actuator, refer to:

- Type 41-23 Universal Pressure Reducing Valve: Mounting and Operating Instructions EB 2512
- Type 41-73 Universal Excess Pressure Valve: Mounting and Operating Instructions EB 2517

Referenced technical standards and/or specifications:


- VCI, VDMA, VGB: "Leitfaden Maschinenrichtlinie (2006/42/EG) – Bedeutung für Armaturen, Mai 2018" [German only]
- VCI, VDMA, VGB: "Zusatzdokument zum „Leitfaden Maschinenrichtlinie (2006/42/EG) – Bedeutung für Armaturen vom Mai 2018" [German only], based on DIN EN ISO 12100:2011-03

Comments:

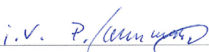
- See mounting and operating instructions for residual hazards.
- Also observe the referenced documents listed in the mounting and operating instructions.

Persons authorized to compile the technical file:

SAMSON AG, Weismüllerstraße 3, 60314 Frankfurt am Main, Germany
Frankfurt am Main, 1 October 2019



Dr. Michael Heß
Director
Product Management and Technical Sales



Peter Scheermesser
Director
Product Upgrades and ETO Valves and Actuators

Revision no. 00

DECLARATION OF INCORPORATION
TRANSLATION



Declaration of Incorporation in Compliance with Machinery Directive 2006/42/EC

For the following products:

Types 2412 and 2417 Valves with Type 2413 Actuator

We certify that the Types 2412 and 2417 Valves as well as the Type 2413 Actuator are partly completed machinery as defined in the Machinery Directive 2006/42/EC and that the safety requirements stipulated in Annex I, 1.1.2, 1.1.3, 1.1.5, 1.3.2, 1.3.4 and 1.3.7 are observed. The relevant technical documentation described in Annex VII, part B has been compiled.

Products we supply must not be put into service until the final machinery into which it is to be incorporated has been declared in conformity with the provisions of the Machinery Directive 2006/42/EC.

Operators are obliged to install the products observing the accepted industry codes and practices (good engineering practice) as well as the mounting and operating instructions. Operators must take appropriate precautions to prevent hazards that could be caused by the process medium and operating pressure in the valve as well as by the signal pressure and moving parts.

The permissible limits of application and mounting instructions for the products are specified in the associated data sheets as well as the mounting and operating instructions; the documents are available in electronic form on the Internet at www.samson.de.

For product descriptions refer to:

- Type 2412 Valve with Type 2413 Actuator: Mounting and Operating Instructions EB 2512
- Type 2417 Valve with Type 2413 Actuator: Mounting and Operating Instructions EB 2517

Referenced technical standards and/or specifications:


- VCI, VDMA, VGB: Leitfaden Maschinenrichtlinie (2006/42/EG) – Bedeutung für Armaturen, May 2018 [German only]
- VCI, VDMA, VGB: Zusatzdokument zum „Leitfaden Maschinenrichtlinie (2006/42/EG) – Bedeutung für Armaturen“ vom Mai 2018 [German only], based on DIN EN ISO 12100:2011-03

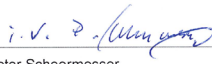
Comments:

- See mounting and operating instructions for residual hazards.
- Also observe the referenced documents listed in the mounting and operating instructions.

Persons authorized to compile the technical file:

SAMSON AG, Weismüllerstraße 3, 60314 Frankfurt am Main, Germany
Frankfurt am Main, 1 October 2019


Dr. Michael Heß
Director
Product Management and Technical Sales


Peter Scheermesser
Director
Product Upgrades and ETO Valves and Actuators

Revision no. 00

UK UK DECLARATION OF CONFORMITY
CA ORIGINAL



**The Pressure Equipment (Safety) Regulations 2016
 Module A**

For the following products, SAMSON hereby declares under its sole responsibility:

Devices	Type	Version
Self-operated Regulators	2412	DIN EN, body, EN-GJL-250, DN 65-100, PN 16, fluids G2, L2, L1 ¹⁾
		DIN EN, body, EN-GJS-400-18-LT, DN 50-80, PN 25, fluids G2, L2, L1 ¹⁾
	2417	ANSI body, A126 B, NPS 3-4, Class 125, fluids G2, L2, L1 ¹⁾
		ANSI, body, A216 WCC and A351 CF8M, NPS 1½-2, Class 150, all fluids

¹⁾ Gases according to Article 4(1)(c.i), second indent // Liquids according to Article 4(1)(c.ii) acc. to PE(S)R 2016

The object of the declaration described above is in conformity with the relevant Union harmonization legislation:

Legislation: STATUTORY INSTRUMENTS – 2016 No. 1105 – CONSUMER PROTECTION HEALTH AND SAFETY – The Pressure Equipment (Safety) Regulations 2016	PE(S)R 2016
Applied conformity assessment procedure for fluids according to Article 4(1)	Module A

Technical standards applied: EN 12516-2, EN 12516-3;
 Other technical standards applied: ASME B16.34

Manufacturer:
SAMSON AKTIENGESELLSCHAFT, Weismüllerstraße 3, 60314 Frankfurt am Main, Germany
 Frankfurt am Main, 8th November 2022

ppc. Ca. Tolls

Norbert Tollas
 Senior Vice President
 Global Operations

i. v. P. Scheermesser

Peter Scheermesser
 Director
 Product Maintenance & Engineered Products

Revision 00

Classification: Public · SAMSON AKTIENGESELLSCHAFT · Weismüllerstrasse 3 · 60314 Frankfurt am Main, Germany

Page 1 of 1



UK DECLARATION OF CONFORMITY
ORIGINAL



The Pressure Equipment (Safety) Regulations 2016
Module H / N° CE-0062-PED-H-SAM 001-22-DEU

For the following products, SAMSON hereby declares under its sole responsibility:

Devices	Type	Version
Self-operated Regulators	2412 2417	DIN EN, body, EN-GJS-400-18-LT, DN 100, PN25, fluids G2, L2, L1 ¹⁾
		DIN EN, body, 1.0619 and 1.4408, DN 32-100, PN 40, all fluids
		DIN EN, body, 1.0460, 1.4571 and 1.4404, DN 32-80, PN 40, all fluids
		ANSI, body, A216 WCC and A351 CF8M, NPS 2½-4, Class 150, all fluids
		ANSI, body, A216 WCC and A351 CF8M, NPS 1½-4, Class 300, all fluids
		ANSI, body, A105 and A182 F316L, NPS 1½-3, Class 300, all fluids

¹⁾ Gases according to Article 4(1)(c.i), second indent // Liquids according to Article 4(1)(c.ii) acc. to PE(S)R 2016

The object of the declaration described above is in conformity with the relevant Union harmonization legislation:

Legislation: STATUTORY INSTRUMENTS – 2016 No. 1105 – CONSUMER PROTECTION HEALTH AND SAFETY – The Pressure Equipment (Safety) Regulations 2016	PE(S)R 2016	2022
Applied conformity assessment procedure for fluids according to Article 4(1)	Module H	Certificate-No.: N°CE-0062-PED-H-SAM 001-22-DEU by Bureau Veritas 0062

The manufacturer's quality management system is monitored by the following approved body:
Bureau Veritas Services SAS, 8 Cours du Triangle, 92800 PUTEAUX – LA DEFENSE (No. 0062)
Designated Standards applied: EN 12516-2, EN 12516-3;
Other technical standards applied: ASME B16.34

Manufacturer:
SAMSON AKTIENGESELLSCHAFT, Weismüllerstraße 3, 60314 Frankfurt am Main, Germany
Frankfurt am Main, 8th November 2022

Norbert Tollas
Senior Vice President
Global Operations

Peter Scheermesser
Director
Product Maintenance & Engineered Products

Revision 00

**UK
CA** UK DECLARATION OF CONFORMITY
ORIGINAL



Declaration of Conformity of Final Machinery

in accordance with Schedule 2 Part 2 Annex II, section 1.A. of the Directive 2008 No. 1597 Supply of Machinery (Safety) Regulations 2008

For the following product:

Type 41-73 Universal Excess Pressure Valve consisting of Type 2417 Valve and Type 2413 Actuator

We hereby declare that the machinery mentioned above complies with all applicable requirements stipulated in Directive 2008 No. 1597 Supply of Machinery (Safety) Regulations 2008.

For product descriptions refer to:

- Type 41-73 Universal Excess Pressure Valve: Mounting and Operating Instructions EB 2517

Referenced technical standards and/or specifications:

- VCI, VDMA, VGB: "Leitfaden Maschinenrichtlinie (2006/42/EG) – Bedeutung für Armaturen, Mai 2018" [German only]
- VCI, VDMA, VGB: "Zusatzdokument zum Leitfaden Maschinenrichtlinie (2006/42/EG) – Bedeutung für Armaturen vom Mai 2018" [German only], based on DIN EN ISO 12100:2011-03

Comment:

Information on residual risks of the machinery can be found in the mounting and operating instructions of the valve and actuator as well as in the referenced documents listed in the mounting and operating instructions.

Persons authorized to compile the technical file:

SAMSON AG, Weismüllerstraße 3, 60314 Frankfurt am Main, Germany
Frankfurt am Main, 27 April 2022

ppc. N. Tollas

Norbert Tollas
Senior Vice President
Global Operations

i. v. P. Scheermesser

Peter Scheermesser
Director
Product Maintenance & Engineered Products

Revision 00

Classification: Public · SAMSON AKTIENGESELLSCHAFT · Weismüllerstrasse 3 · 60314 Frankfurt am Main, Germany

Page 1 of 1



UK DECLARATION OF INCORPORATION
ORIGINAL



Declaration of Incorporation of Partly Completed Machinery

in accordance with Schedule 2 Part 2 Annex II, section 1.B. of the Directive 2008 No. 1597 Supply of Machinery (Safety) Regulations 2008

For the following product:
Type 2417 Valve

We certify that the Type 2417 Valve is partly completed machinery as defined in the in Directive 2008 No. 1597 Supply of Machinery (Safety) Regulations 2008 and that the safety requirements stipulated in Annex I, 1.1.2, 1.1.3, 1.1.5, 1.3.2, 1.3.4 and 1.3.7 are observed. The relevant technical documentation described in Annex VII, (Part 7 of Schedule 2) part B has been compiled.

Products we supply must not be put into service until the final machinery into which it is to be incorporated has been declared in conformity with the provisions of the Directive 2008 No. 1597 Supply of Machinery (Safety) Regulations 2008.

Operators are obliged to install the products observing the accepted industry codes and practices (good engineering practice) as well as the mounting and operating instructions. Operators must take appropriate precautions to prevent hazards that could be caused by the process medium and operating pressure in the valve as well as by the signal pressure and moving parts.

The permissible limits of application and mounting instructions for the products are specified in the associated mounting and operating instructions; the documents are available in electronic form on the Internet at www.samsongroup.com.

For product descriptions refer to:

- Type 41-73 Universal Excess Pressure Valve: Mounting and Operating Instructions EB 2517

Referenced technical standards and/or specifications:

- VCI, VDMA, VGB: "Leitfaden Maschinenrichtlinie (2006/42/EG) – Bedeutung für Armaturen, Mai 2018" [German only]
- VCI, VDMA, VGB: "Zusatzdokument zum Leitfaden Maschinenrichtlinie (2006/42/EG) – Bedeutung für Armaturen vom Mai 2018" [German only], based on DIN EN ISO 12100:2011-03

Comments:

- See mounting and operating instructions for residual hazards.
- Also observe the referenced documents listed in the mounting and operating instructions.

Persons authorized to compile the technical file:

SAMSON AG, Weismüllerstraße 3, 60314 Frankfurt am Main, Germany
Frankfurt am Main, 27 April 2022

Stephan Giesen
Director
Product Management

Peter Scheermesser
Director
Product Maintenance & Engineered Products

Revision 00

UK UK DECLARATION OF INCORPORATION
CA ORIGINAL



Declaration of Incorporation of Partly Completed Machinery

in accordance with Schedule 2 Part 2 Annex II, section 1.B. of the Directive 2008 No. 1597 Supply of Machinery (Safety) Regulations 2008

For the following product:
Type 2413 Actuator

We certify that the Type 2413 Actuator is partly completed machinery as defined in the in Directive 2008 No. 1597 Supply of Machinery (Safety) Regulations 2008 and that the safety requirements stipulated in Annex I, 1.1.2, 1.1.3, 1.1.5, 1.3.2, 1.3.4 and 1.3.7 are observed. The relevant technical documentation described in Annex VII, (Part 7 of Schedule 2) part B has been compiled.

Products we supply must not be put into service until the final machinery into which it is to be incorporated has been declared in conformity with the provisions of the Directive 2008 No. 1597 Supply of Machinery (Safety) Regulations 2008.

Operators are obliged to install the products observing the accepted industry codes and practices (good engineering practice) as well as the mounting and operating instructions. Operators must take appropriate precautions to prevent hazards that could be caused by the process medium and operating pressure in the valve as well as by the signal pressure and moving parts.

The permissible limits of application and mounting instructions for the products are specified in the associated mounting and operating instructions; the documents are available in electronic form on the Internet at www.samsongroup.com.

For product descriptions refer to:

- Type 41-23 Universal Pressure Reducing Valve: Mounting and Operating Instructions EB 2512
- Type 41-73 Universal Excess Pressure Valve: Mounting and Operating Instructions EB 2517

Referenced technical standards and/or specifications:

- VCI, VDMA, VGB: "Leitfaden Maschinenrichtlinie (2006/42/EG) – Bedeutung für Armaturen, Mai 2018" [German only]
- VCI, VDMA, VGB: "Zusatzdokument zum Leitfaden Maschinenrichtlinie (2006/42/EG) – Bedeutung für Armaturen vom Mai 2018" [German only], based on DIN EN ISO 12100:2011-03

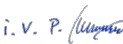
Comments:

- See mounting and operating instructions for residual hazards.
- Also observe the referenced documents listed in the mounting and operating instructions.

Persons authorized to compile the technical file:

SAMSON AG, Weismüllerstraße 3, 60314 Frankfurt am Main, Germany
Frankfurt am Main, 27 April 2022


Stephan Giesen
Director
Product Management


i. V. P. Scheermesser
Director
Product Maintenance & Engineered Products

Revision 00

Classification: Public · SAMSON AKTIENGESELLSCHAFT · Weismuellerstrasse 3 · 60314 Frankfurt am Main, Germany

Page 1 of 1

15 Bijlage

15.1 Aanhaalmomenten

Tabel 15-1: *Aanhaalmomenten*

Component	Sleutelgrootte	Ontwerpdiameter of aandrijvingsoppervlak	Aanhaalmoment in Nm
Instelwaarde-instelinstrument (6)	SW 19	DN 15 tot 50	-
	SW 24	DN 65 tot 100	
Moeren voor draadeinden (8.2)	SW 24	DN 15 tot 100	60
Bevestigingsmoeren (9)	SW 16	DN 15 tot 100	25
Moer voor membraanshotel (14)	SW 12	40 tot 640 cm ²	40
Schroeven/moeren (15)	-	40 tot 640 cm ²	25
Stuurleidingaansluiting (16)	-	40 tot 640 cm ²	22

15.2 Smeermiddelen

De After Sales Service van SAMSON helpt u verder met door SAMSON goedgekeurde smeer- en afdichtmiddelen.

15.3 Gereedschappen

De After Sales Service van SAMSON helpt u verder met door SAMSON goedgekeurde gereedschappen.

15.4 Accessoires

Tabel 15-2: *Toewijzing van het balansvat (18) met artikelnummer*

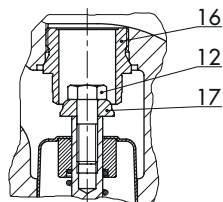
Aandrijving, type 2413, aandrijvingsoppervlak A	Artikelnr. · balansvat	
	DN 15 tot 50	DN 65 tot 100
640 cm ²	1190-8789	1190-8790
320 cm ²	1190-8788	1190-8789
160/80/40 cm ²	1190-8788	

15.5 Reserveonderdelen

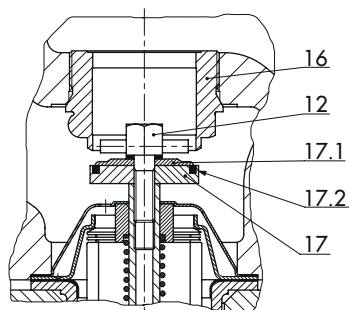
Uitvoering vanaf september 2012

1	Afdichtbalg
2	Balg, voll.
6	Wartelmoer
12	Ontlastingsschroef
16	Zitting
17	Plug
17.1	Voorloper kegel
17.2	Afdichtingsring
20	Behuizing
21	Geleidekap
25	Geleiding, voll. (DN 32 tot 100)
25, 26	Geleidebus, -buis (DN 15 tot 25)
27	Flensbuis
28	Ring
34	Flens
40	Instelwaarde-instelinstrument
42	Borgring
44	Draadeinden
46	Vlakke-afdichtingsring
51	Stiftschroef
52	Hexagonale moer
60	Geluiddemper
70, 71	Veer
73	Stopdop met bevestigingsbeugel
74	Veerplaat
75	Vlakke-afdichtingsring
76	Axiale naaldlager

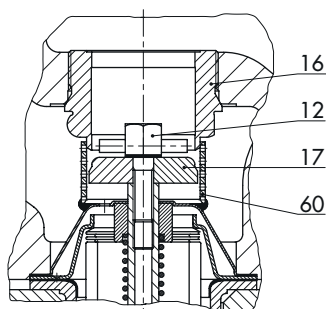
77	Tegenschijf
79	Hexagonale moer
80	Beugel
101, 102	Afdekleplaat, voll.
103	Draadnippel
104	Membraanas
105	Membraanschotel
106	Membraanschijf
108	Regelmembraan
111	Hexagonale schroef
112 - 114	Hexagonale moer
116	Ring



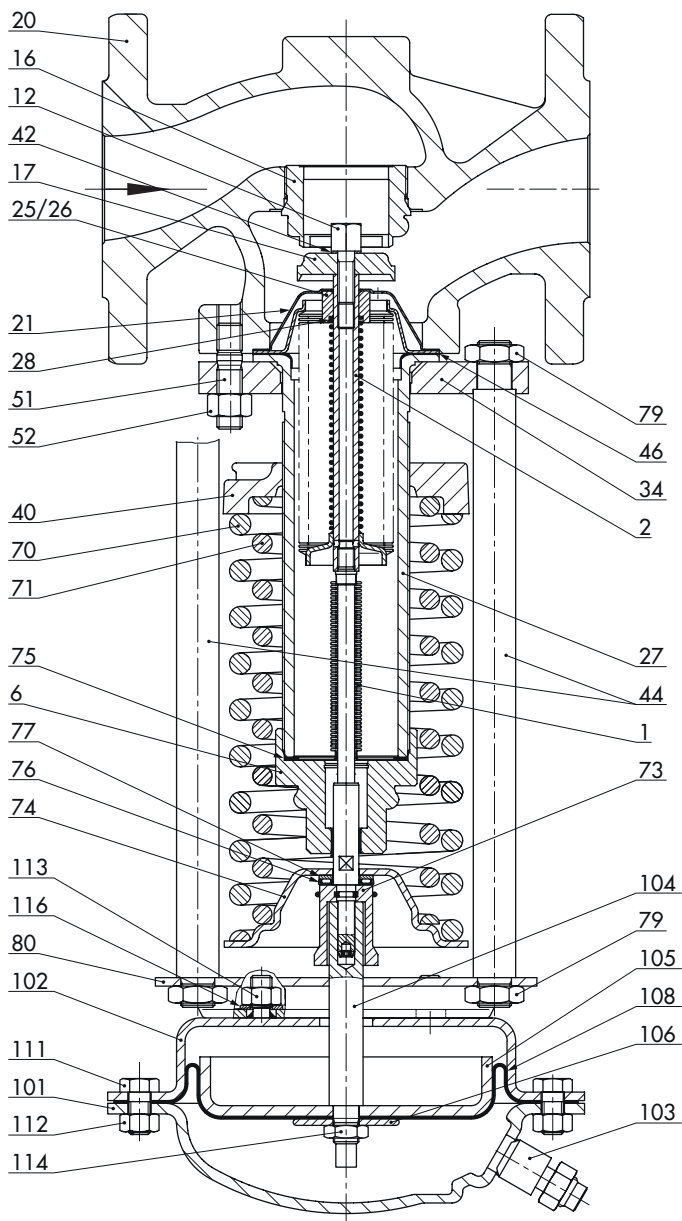
Standaarduitvoering DN 15 tot 25



Uitvoering met plug met zachte afdichting



Uitvoering met geluiddemper



i Informatie

Voor de balgaandrijvingen worden geen reserveonderdelen aangeboden. Deze moeten bij een defect altijd volledig vervangen worden.

15.6 Service

Voor onderhouds- en reparatiewerkzaamheden en bij het optreden van storingen of defecten kan de After Sales Service van SAMSON worden ingeschakeld voor ondersteuning.

E-mail

U kunt After Sales Service via het volgende e-mailadres
aftersalesservice@samsongroup.com
bereiken.

De adressen van SAMSON AG en dochterondernemingen

De adressen van SAMSON AG en dochterondernemingen en vertegenwoordigers en servicelocaties vindt u op internet onder
▶ www.samsongroup.com of in een SAMSON-productcatalogus.

Verplichte velden

Voor andere vragen en probleemoplossing dient u de volgende informatie te geven:

- Apparaattype en ontwerpdiameter
- Productnummer of materiaalnummer
- Voordruk en nadruk
- Temperatuur en regelmedium
- Min. en max. flow
- Is een vuilfilter ingebouwd?
- Inbouwschets met nauwkeurige stand van de regelaar en alle andere ingebouwde componenten (afsluitkranen, manometers enz.)

EB 2512 NL



SAMSON AKTIENGESELLSCHAFT

Weismüllerstraße 3 · 60314 Frankfurt am Main, Duitsland

Telefoon: +49 69 4009-0 · Fax: +49 69 4009-1507

samson@samsongroup.com · www.samsongroup.com