

Инструкция по монтажу и эксплуатации



EB 5867 RU

Перевод оригинала инструкции



Электрический регулирующий клапан Тип 3222 N/5857
Проходной клапан Тип 3222 N с концами под пайку и привод Тип 5857

Электрические регулирующие клапаны

Тип 3222 N/5857, Тип 3222 N/5757-3 и Тип 3222 N/5757-7

Издание: ноябрь 2020



Дата редакции: 2021-07-14

Примечание к инструкции по монтажу и эксплуатации

Настоящая инструкция по монтажу и эксплуатации (ИМЭ) является руководством по безопасному монтажу и эксплуатации. Указания и рекомендации данной ИМЭ являются обязательными при работе с оборудованием SAMSON.

- Внимательно прочитайте данную инструкцию и сохраните её для последующего использования.
- Если у вас есть какие-либо вопросы, выходящие за рамки данной ИМЭ, обратитесь в отдел послепродажного обслуживания SAMSON (aftersaleservice@samsongroup.com).



Документы, относящиеся к устройству, в числе которых инструкции по монтажу и эксплуатации, доступны на нашем веб-сайте по адресу www.samsongroup.com > Service & Support > Downloads > Documentation.

Примечания и их значение

ОПАСНОСТЬ

Опасные ситуации, которые могут привести к смерти или тяжёлым травмам

ПРЕДУПРЕЖДЕНИЕ

Ситуации, которые могут привести к смерти или тяжёлым травмам

ПРИМЕЧАНИЕ

Предупреждает о материальном ущербе и выходе оборудования из строя

Информация

Дополнительная информация

Рекомендация

Практические советы

1	Техника безопасности и меры защиты	5
1.1	Рекомендации по предотвращению тяжелого физического ущерба.....	8
1.2	Рекомендации по предотвращению физического ущерба.....	8
1.3	Рекомендации по предотвращению материального ущерба.....	8
2	Маркировка прибора	10
2.1	Типовой шильдик клапана.....	10
2.2	Типовой шильдик привода.....	10
3	Конструкция и принцип действия	11
3.1	Варианты исполнения.....	11
3.2	Технические характеристики.....	12
4	Подготовительная работа	15
4.1	Распаковка.....	15
4.2	Транспортировка и подъём.....	15
4.2.1	Транспортировка.....	15
4.2.2	Подъём.....	15
4.3	Хранение.....	16
4.4	Подготовка к монтажу.....	16
5	Монтаж и ввод в эксплуатацию	17
5.1	Монтаж клапана в трубопровод.....	17
5.1.1	Проверка условий монтажа.....	17
5.1.2	Дополнительное оборудование.....	18
5.1.3	Монтаж регулирующего клапана.....	19
5.2	Монтаж привода на клапан.....	19
5.2.1	Присоединение привода.....	20
5.2.2	Настройка привода.....	20
5.3	Быстрая проверка.....	20
6	Эксплуатация	21
7	Техническое обслуживание	22
7.1	Подготовка к возврату.....	22
7.2	Заказ запасных частей и расходных материалов.....	22
8	Устранение неисправностей	23
8.1	Устранение неисправностей.....	23
8.2	Противоаварийные мероприятия.....	24
9	Вывод из эксплуатации и демонтаж	25
9.1	Вывод из эксплуатации.....	25
9.2	Демонтаж клапана с трубопровода.....	26

Содержание

9.3	Демонтаж привода с клапана	26
9.4	Утилизация.....	26
10	Приложение	27

1 Техника безопасности и меры защиты

Использование по назначению

Клапан SAMSON Тип 3222 N предназначен для использования в системах отопления, вентиляции и кондиционирования, в первую очередь для локальных и централизованных сетей теплоснабжения. В основном, клапан комбинируется со следующими приводами SAMSON, образуя электрический регулирующий клапан:

- электрический привод Тип 5857
- электрический привод с контроллером TROVIS 5757-3
- электрический привод с контроллером TROVIS 5757-7

Оборудование рассчитано для определённых условий (например, рабочее давление, рабочая среда, температура). Соответственно, заказчик должен использовать регулирующий клапан только на тех участках, где условия работы соответствуют его расчётным параметрам. Если заказчик планирует использовать клапан для иных целей или в иных условиях, ему следует проконсультироваться со специалистами SAMSON.

SAMSON не несёт ответственности за повреждения и неисправности, возникшие в результате эксплуатации, не соответствующей назначению устройства, а также вызванные воздействием внешних сил и условий.

➔ Сфера, пределы и возможности применения оборудования указаны в технических характеристиках и на типовом шильдике.

Вероятные случаи неправильного обращения с техникой

Регулирующий клапан не предназначен для применения в следующих условиях:

- применение с нарушением предельных параметров, приведённых в технических характеристиках и заданных расчётными параметрами при заказе.

Кроме этого, ненадлежащим применением устройства считается:

- использование неоригинальных запасных частей;
- выполнение не предусмотренных работ по техобслуживанию.

Квалификация обслуживающего персонала

Монтаж, ввод в эксплуатацию и техническое обслуживание клапана могут осуществлять только квалифицированные специалисты при условии соблюдения действующих правил. Под специалистами в данном руководстве по монтажу и эксплуатации подразумеваются лица, которые на основе специального образования и опыта, а также знаний действующих норм и стандартов, регламентирующих их работу, способны предусмотреть возможные риски.

Техника безопасности и меры защиты

Сварочные работы должны выполняться только специалистами, которые квалифицированы для выполнения применяемой процедуры сварки и обращения с используемыми материалами.

Средства индивидуальной защиты

SAMSON рекомендует использовать следующие средства защиты:

- защитная одежда, перчатки и защита глаз при работе с горячими или холодными средами;
- Прочее защитное снаряжение запрашивайте у Заказчика оборудования.

Изменения и прочие модификации

Компания SAMSON не даёт разрешения на внесение изменений, переделку и прочие модификации продукта и не несёт за них ответственности. Такие работы могут выполняться исключительно на собственный страх и риск. Кроме того, они могут являться дополнительными факторами риска, что в конечном итоге может привести к тому, что клапан не будет отвечать требованиям согласно его назначению.

Защитные характеристики

Клапан Тип 3222 N не оборудован специальными защитными устройствами.

Предупреждение об остаточных рисках

Риски травмирования персонала или материального ущерба, связанные с воздействием рабочей среды, рабочего и управляющего давления или подвижных деталей регулирующего клапана, должны быть исключены посредством надлежащих мер. Для этого операторы и обслуживающий персонал обязаны соблюдать все указания по технике безопасности, предупредительные указания и инструкции данного руководства по монтажу и эксплуатации.

Опасности, связанные с особыми условиями работы на месте установки клапана, должны быть выявлены в ходе оценки риска и предотвращены с помощью соответствующих инструкций по технике безопасности, составленных оператором.

Обязанность оператора оборудования соблюдать должную осмотрительность

Операторы оборудования несут ответственность за его правильную эксплуатацию, а также за соблюдение правил техники безопасности. Оператор оборудования обязан предоставить обслуживающему персоналу настоящую инструкцию по монтажу и эксплуатации, а также обучить персонал надлежащей работе с оборудованием. При этом следует убедиться в отсутствии угроз безопасности обслуживающему персоналу и третьим лицам.

Операторы несут дополнительную ответственность за соблюдение предельных значений оборудования, указанных в технических характеристиках. Это также относится к процедурам

запуска и остановки. Процедуры запуска и выключения входят в сферу обязанностей оператора и поэтому не являются частью данной инструкции по монтажу и эксплуатации. Компания SAMSON не делает никаких заявлений по поводу данных процедур, так как подробности работы (например, перепад давлений и температур) в каждом отдельном случае отличаются и известны только оператору.

Обязанность персонала соблюдать должную осмотрительность

Обслуживающий персонал должен быть ознакомлен с настоящей инструкцией по монтажу и эксплуатации и учитывать содержащиеся в ней указания о возможных рисках, предупреждения об опасности и рекомендации. Кроме этого, обслуживающий персонал обязан знать и соблюдать действующие правила техники безопасности и нормы предотвращения производственного травматизма.

Прочие применяемые нормы, директивы и правила

Регулирующие клапаны соответствуют требованиям Европейской Директивы 2014/68/ЕС по оборудованию, работающему под давлением. Клапаны с маркировкой CE обладают декларацией о соответствии ЕС, которая включает информацию о применяемой процедуре оценки соответствия. Декларация предоставляется по запросу.

Электроприводы предназначены для низковольтного оборудования. При подключении, обслуживании и ремонте соблюдайте соответствующие правила техники безопасности.

Прочие применяемые технологические инструкции

В дополнение к настоящей инструкции по монтажу и эксплуатации требуются следующие документы:

- ИМЭ монтируемого привода, например, приводов SAMSON:
 - ▶ EB 5857 для Тип 5857
 - ▶ EB 5757 для TROVIS 5757-3
 - ▶ EB 5757-7 для TROVIS 5757-7

1.1 Рекомендации по предотвращению тяжелого физического ущерба

ОПАСНОСТЬ

Опасность разрыва стенок оборудования, работающего под давлением!

Клапаны и трубопроводы – это оборудование, работающее под давлением. Недопустимое давление или выполненное ненадлежащим образом открытие может привести к разрыву элементов клапана.

- Следите за максимально допустимым давлением клапана и установки.
- Перед выполнением работ на клапане необходимо сбросить давление с соответствующих частей оборудования и с клапана.
- Выведите рабочую среду с соответствующих частей оборудования и клапана.

Опасность поражения электрическим током!

- Не снимайте крышки с токоведущих деталей при пусконаладочной работе.
- Перед началом работ на устройстве и его открытием следует отключить источник питания и защитить его от случайного подключения.
- Необходимо использовать только устройства прерывания подачи питания, которые защищены от случайного подключения источника питания.

1.2 Рекомендации по предотвращению физического ущерба

ПРЕДУПРЕЖДЕНИЕ

Риск травмирования при контакте с остатками рабочей среды в клапане!

При проведении работ на клапане существует риск выхода остатков рабочей среды, которые в зависимости от характера последней могут привести к травмам (например, ожогам).

- По возможности следует удалять рабочую среду из соответствующих частей установки и клапана.
- При проведении работ следует использовать защитную одежду, защитные перчатки и защиту для глаз.

Риск получения ожога при контакте с горячими деталями и трубопроводами!

В зависимости от рабочей среды части клапана и трубопровод могут быть очень горячими, что при контакте с ними может стать причиной ожога.

- Детали и трубопровод необходимо предварительно остудить.
- Работы следует выполнять в защитном снаряжении.

Риск травмирования вследствие неправильной эксплуатации, использования или монтажа из-за неразборчивой информации на клапане!

Со временем маркировка, ярлыки и типовые шильдики на клапане могут покрыться грязью и стать неразборчивыми. В результате информация о возможных рисках остаётся незамеченной, а необходимые инструкции не соблюдаются, что может привести к травмированию.

- Следует соблюдать маркировку и надписи на устройстве в чистом (читабельном) виде.
- Необходимо немедленно заменить поврежденные, отсутствующие или неправильные типовые шильдики или ярлыки.

1.3 Рекомендации по предотвращению материального ущерба

! ПРИМЕЧАНИЕ

Повреждение электрического клапана из-за превышения допустимых отклонений электропитания!

Электрические регулирующие клапаны предназначены для низковольтных установок.

→ Соблюдайте допустимые отклонения электропитания. См. соответствующую документацию по приводу.

Повреждение клапана из-за загрязнения (например, твёрдыми частицами) трубопровода!

Очистка трубопроводов в системе относится к сфере ответственности оператора установки.

→ Перед вводом в эксплуатацию трубопровод следует продуть.

Повреждение клапана из-за использования среды с ненадлежащими свойствами!

Клапан рассчитан на работу со средой, имеющей определённые свойства.

→ Следует использовать только среду, отвечающую расчётным параметрам.

2 Маркировка прибора

2.1 Типовой шильдик клапана

SAMSON	1
2	3
4	5
K_{vs} 6	Δp 7

- 1 Обозначение типа
- 2 Var-ID
- 3 Дата изготовления
- 4 № модели
- 5 Макс. допустимая температура
- 6 Значение K_{vs}
- 7 Макс. допустимый перепад давления

Шильдик (48) прикреплён к корпусу клапана (см. Рис. 1).

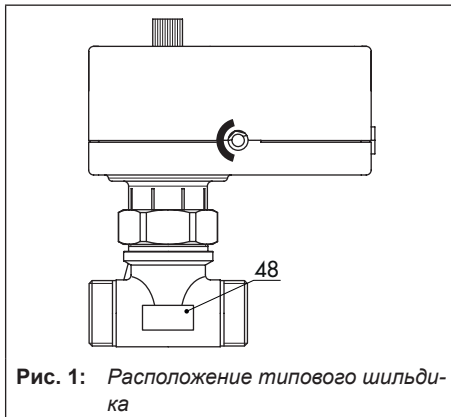


Рис. 1: Расположение типового шильдика

2.2 Типовой шильдик привода

См. соответствующую документацию по приво-
воду.

3 Конструкция и принцип действия

Рабочая среда поступает в односедельный проходной клапан по направлению стрелки. Положение плунжера определяет величину потока через свободное сечение, образованное плунжером (3) и седлом (2).

Линейное усилие привода передается через шток привода (7) непосредственно на шток плунжера (5). При выдвигении он перемещает плунжер клапана (3) в направлении закрытия. При втягивающемся штоке привода шток плунжера под воздействием пружины клапана (4) клапан открывается.

Клапан и привод соединены силовым замыканием.

3.1 Варианты исполнения

Промежуточная изолирующая вставка

Промежуточная изолирующая вставка доступна для изолированных труб.

Электрический привод

Электрический привод регулируется трёхпозиционным сигналом или в исполнении с позиционером непрерывным сигналом от 0 до 20 мА или 0 до 10 В.

Электроприводы с контроллерами

Электрический привод с регулятором состоит из линейного привода со встроенным цифровым контроллером. TROVIS 5757-3 предназначен для нагрева бытовой воды, в то время как TROVIS 5757-7 - для систем отопления и охлаждения.

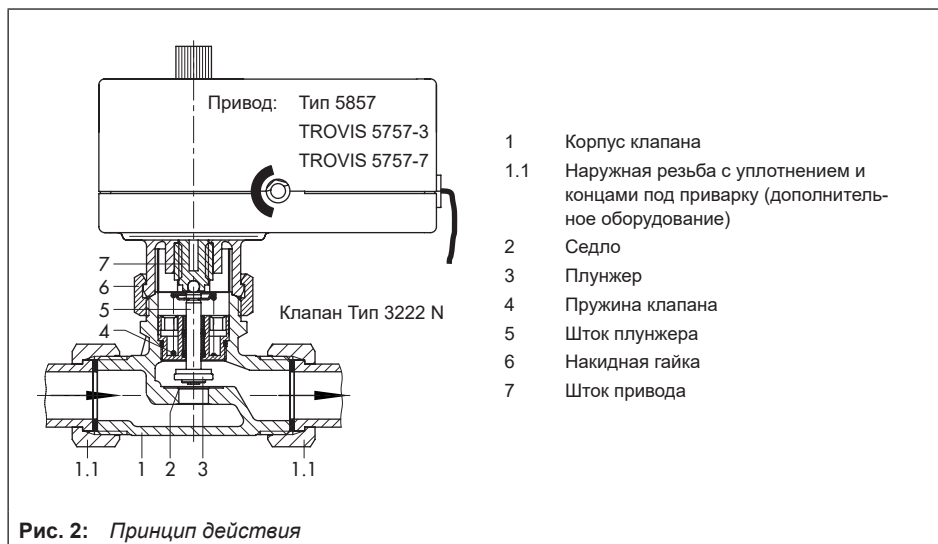


Рис. 2: Принцип действия

Таблица 1: Доступные исполнения и возможности комбинирования (клапан / привод)

Проходной клапан Тип 3222 N / привод		
Тип/TROVIS	Положение безопасности	Номинальный диаметр
Электрический привод		
5857	нет	DN 15
Электрический привод с контроллером для подогрева бытовой воды		
5757-3	нет	DN 15
Электрический привод с контроллером для систем отопления и охлаждения		
5757-7	нет	DN 15

3.2 Технические характеристики

На типовых шильдиках клапана и привода указаны данные о варианте исполнения регулирующего клапана (см. раздел 2.1 и соответствующую документацию по приводу).

Таблица 2: Технические характеристики

Односедельный проходной клапан Тип 3222 N		
Номинальный диаметр	DN 15	
Порт	ISO 228/1-G ¼ B	
Тип соединения (опционально)	концы под резьбу G ½ · концы под приварку · концы под пайку	
Номинальное давление	PN 16	
Значение K_{VS}	стандартное	2,5
	специальное исполнение	0,25 · 0,4 · 0,63 · 1 · 1,6
Ход клапана	6 мм	
Характеристика компенсации давления	равнопроцентная	
Макс. допустимый перепад давления Δp	6 бар	
Тип уплотнения	$K_{VS} \leq 1$	металлическое уплотнение
	$K_{VS} = 1,6$ и $2,5$	мягкое уплотнение
Класс утечки согласно IEC 60534-4	Class I (<0,05 % от значения K_{VS})	
Макс. допустимая температура	120 °C	
Макс. допустимая температура среды	очищенная вода	120 °C
	негорючие газы	80 °C
Значение z	0,43	

Конструкция и принцип действия

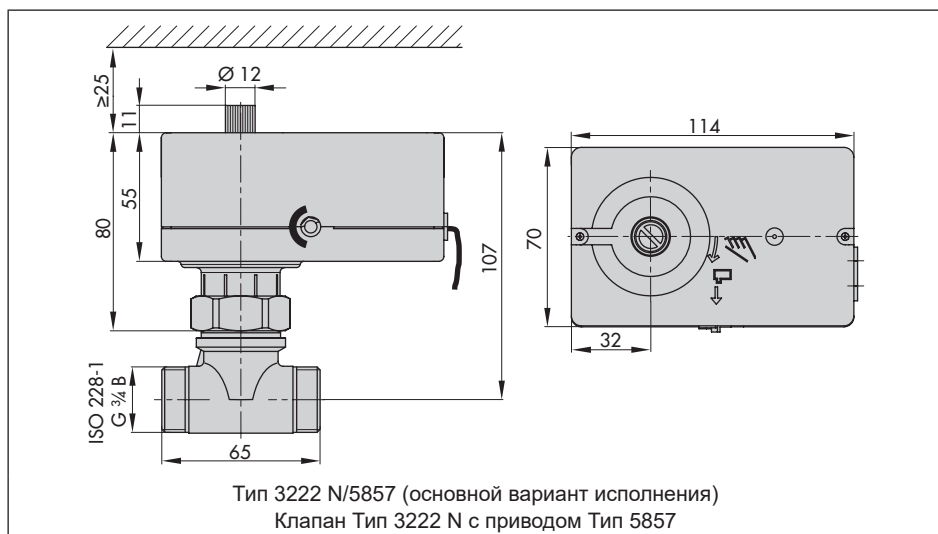
Таблица 3: *Материалы*

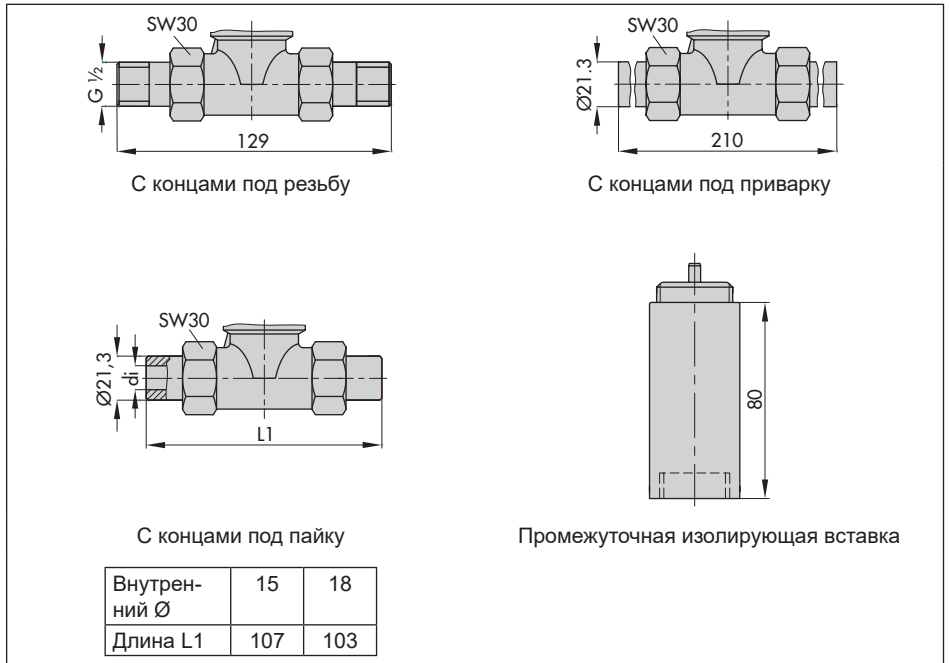
Односедельный проходной клапан Тип 3222 N		
Корпус клапана	CW602N (латунь)	
Плунжер	до $K_{VS} = 1$	1.4305
	$K_{VS} = 1,6$ и $2,5$	CW617N · 1.4305 с EPDM-уплотнением
Шток плунжера		1.4305
Седло	до $K_{VS} = 1$	CW602N (латунь)
	$K_{VS} = 1,6$ и $2,5$	CW602N (латунь)
Пружина клапана		1.4310
Концы под приварку		1.0460
Концы под резьбу		CW617N
Концы под пайку		CC491K (красная латунь, Rg 5)
Промежуточная изолирующая вставка (1990-1712)		1.4305, CW617N (латунь), PTFE, EPDM, FKM

Уровень шума

Компания SAMSON не может дать универсальных рекомендаций относительно уровня шума, поскольку он зависит от исполнения клапана, комплектации оборудования, а также рабочей среды.

Размеры





Вес

- Корпус клапана с приводом: около 0,3 кг
- Клапан с приводом: около 1,0 кг

4 Подготовительная работа

После получения оборудования необходимо выполнить следующие действия:

1. Проверить объём поставки. Сравнить полученный товар с накладной.
2. Удостовериться в отсутствии повреждений при транспортировке. При наличии повреждений – сообщить об этом SAMSON и транспортно-экспедиционной компании (см. товарную накладную).

4.1 Распаковка

Информация

Упаковку можно снимать только непосредственно перед установкой клапана в трубопровод.

Для подъёма и монтажа клапана выполните следующие действия:

1. Распакуйте клапан.
2. Утилизируйте упаковку надлежащим образом.

4.2 Транспортировка и подъём

Рекомендация

Сервисная служба ООО "САМСОН Контролс" предоставляет по запросу подробную инструкцию по транспортировке и подъёму оборудования (samson@samson.ru).

4.2.1 Транспортировка

- Клапан должен быть защищён от внешнего воздействия, например, от ударов.
- Регулирующий клапан должен быть защищён от влаги и грязи.
- Необходимо соблюдать допустимую температуру окружающей среды (см. раздел 3.2).

4.2.2 Подъём

Поскольку вес клапана невелик, специальных приспособлений для его подъёма (например, для монтажа в трубопровод) не требуется.

4.3 Хранение

ПРИМЕЧАНИЕ

Риск повреждения клапана при ненадлежащем хранении!

- Условия хранения обязательны к исполнению.
- Длительный срок хранения нежелателен.
- Если условия хранения не соответствуют требованиям, а также при необходимости длительного хранения следует проконсультироваться со специалистом ООО "САМСОН Контролс".

Информация

При длительном хранении SAMSON рекомендует проводить регулярные проверки сохранности клапана и условий хранения.

Условия хранения

- Клапаны необходимо хранить в горизонтальном положении.
- Клапан должен быть защищён от внешнего воздействия, например, от ударов.
- Регулирующий клапан должен быть защищён от влаги и грязи. Его необходимо хранить при относительной влажности воздуха не более 75%. Во влажных помещениях следует принять меры по предотвращению образования конденсата. При необходимости, использовать осушители и отопление.
- Убедитесь, что в окружающем воздухе отсутствуют кислоты или другие агрессивные среды.
- Необходимо соблюдать допустимую температуру окружающей среды (см. раздел 3.2).
- Запрещено размещать посторонние предметы на клапане.



Рекомендация

По запросу сервисная служба ООО "САМ-СОН Контролс" предоставляет подробную инструкцию по хранению (samson@samson.ru).

Информация

Очистка трубопроводов в системе относится к сфере ответственности оператора установки.

- Убедитесь в чистоте клапана.
- Проверьте исправность оборудования.
- Убедитесь, что обозначение типа, номинальный диаметр, материал, номинальное давление и температурный диапазон клапана соответствуют заводским условиям (размер и номинальное давление трубопровода, температура среды и т.д.).
- Проверьте исправность манометров.
- У вмонтированных клапана и привода проверьте болтовые соединения. При транспортировке соединения могут ослабнуть.

4.4 Подготовка к монтажу

Порядок действий при этом следующий:

- Продуйте трубопроводы.

5 Монтаж и ввод в эксплуатацию

Клапаны SAMSON поставляются готовыми к использованию. При отдельной поставке клапана и привода их необходимо собирать по месту. Для монтажа клапана и перед его вводом в эксплуатацию выполните следующие действия.

SAMSON рекомендует сначала монтировать клапан в трубопровод, а затем установить привод.

❗ ПРИМЕЧАНИЕ

Повреждение клапана из-за слишком высокого или низкого момента затяжки!

→ Детали клапана следует затягивать определёнными моментами. Слишком сильно затянутые детали подвержены повышенному износу. Слишком слабо затянутые детали могут стать причиной утечки.

5.1 Монтаж клапана в трубопровод

5.1.1 Проверка условий монтажа

Направление монтажа

Как правило, SAMSON рекомендует монтировать клапан вертикально, приводом вверх. Привод не должен быть направлен вниз.

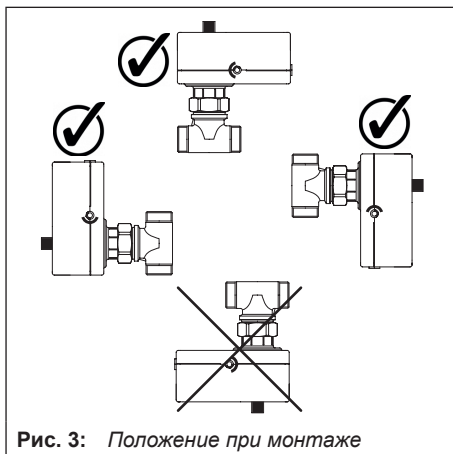


Рис. 3: Положение при монтаже

Опора или подвеска

Клапан и трубопровод необходимо обеспечить опорой или подвеской в зависимости от исполнения и монтажного положения клапана. В этом случае ответственность несёт компания по производственному планированию.

❗ ПРИМЕЧАНИЕ

Преждевременный износ и утечка из-за недостаточной опоры или подвески!

- Регулирующие клапаны, которые не устанавливаются в трубопроводе в вертикальном положении с приводом наверху, должны поддерживаться или подвешиваться.
- Прикрепите к клапану подходящую опору или подвесное устройство.

Изоляция холодных систем

Для изоляции холодных систем SAMSON рекомендует действовать следующим образом:

1. Заполните установку и тщательно промойте её.
2. Отключите установку и дайте ей нагреться, пока не высохнет конденсационная влага.
3. Установите и изолируйте промежуточную изолирующую вставку (1990-1712).

При установке регулирующего клапана обратите внимание на следующие условия:

- ➔ Убедитесь, что электропривод остаётся доступным после монтажа.
- ➔ Убедитесь, что шток плунжера свободно перемещается и не соприкасается с изоляцией.
- ➔ Убедитесь, что шток привода не соприкасается с изоляцией.

i Информация

Толщина изоляции зависит от температуры среды и условий окружающей среды. Наиболее распространённая толщина составляет 50 мм.

Конструкция трубопровода

Для эффективной работы клапана соблюдайте следующие рекомендации по монтажу:

- ➔ Не превышайте максимально допустимую скорость потока.

i Информация

Производитель установки отвечает за определение максимально допустимой скорости потока. Сервисная служба ООО "САМСОН Контролс" окажет Вам поддержку при определении скорости потока для Вашей установки.

- ➔ Смонтируйте клапан на трубопроводе без вибрации и механических напряжений, по возможности. При необходимости прикрепите к клапану опору.
- ➔ Клапан следует монтировать таким образом, чтобы оставалось достаточно пространства для замены привода и клапана, а также проведения техобслуживания и ремонта.

5.1.2 Дополнительное оборудование

Грязеуловители

Мы рекомендуем установить перед клапаном грязеуловитель SAMSON Тип 2 NI. Он предотвращает повреждение клапана твердыми частицами в рабочей среде.

- ➔ Убедитесь, что направление потока грязеуловителя и клапана одинаковое.
- ➔ Грязеуловитель установлен фильтрующим устройством вниз.
- ➔ Оставьте место для удаления фильтра.

Байпас и запорные вентили

SAMSON рекомендует установить запорные вентили – один перед фильтром, а другой после регулирующего клапана и проложить

обводной трубопровод (байпас). При наличии байпаса для проведения ремонтных и профилактических работ нет необходимости останавливать всю технологическую установку.

Промежуточная изолирующая вставка

Промежуточная изолирующая вставка доступна для изолированных труб.

- Не изолируйте привод и стяжную муфту.
- Изолируйте только промежуточную изолирующую вставку толщиной до 25 мм.

5.1.3 Монтаж регулирующего клапана

⚠ ПРИМЕЧАНИЕ

Риск повреждения клапана из-за работ, выполняемых неквалифицированными специалистами!

Оператор установки или специализированная компания, выполняющая сварочные работы, несёт ответственность за выбор метода сварки и фактические сварочные работы на клапане. Это также относится к любой требуемой термообработке клапана.

- *К выполнению сварочных работ допускается только квалифицированный персонал.*

1. Перекройте запорный клапан в трубопроводе на всё время монтажа.
2. Снимите заглушки с входного и выходного отверстий перед монтажом клапана в трубопровод.

3. Поднимите и переместите клапан к месту монтажа (см. раздел 4.2). Необходимо учитывать направление потока в клапане, которое показывает стрелка на корпусе.
4. Приварите клапан к трубопроводу, исключая механические напряжения.
5. В зависимости от области применения перед вводом в эксплуатацию дайте клапану остыть или нагреться до температуры окружающей среды.
6. После монтажа клапана медленно откройте запорные вентили в трубопроводе.

⚠ ПРИМЕЧАНИЕ

Риск повреждения клапана из-за резкого повышения давления и, как следствие, высоких скоростей потока!

- *При пуске медленно откройте запорный вентиль в трубопроводе.*

7. Проверьте работоспособность клапана и убедитесь в отсутствии утечек.

5.2 Монтаж привода на клапан

См. соответствующую документацию по приводу, если клапан и привод собраны не SAMSON.

- Электрический привод Тип 5857
▶ EB 5857
- Электрический привод с контроллером TROVIS 5757-3 ▶ EB 5757

- Электрический привод с контроллером TROVIS 5757-7 ► EB 5757-7

i Информация

Снимите смонтированный привод перед установкой другого (см. соответствующую документацию по приводу).

5.2.1 Присоединение привода

Выполните электрическое или пневматическое подключение привода, как описано в соответствующей документации.

5.2.2 Настройка привода

Исполнение электропривода с позиционером, как и с контроллером может быть адаптировано к задаче управления.

Настройте привод, как описано в соответствующей документации.

i Информация

У электрических регулирующих клапанов с позиционером необходимо выполнить инициализацию после первоначального запуска (см. соответствующую документацию).

Проверка рабочего хода

Перемещение штока привода должно быть линейным и плавным.

- ➔ Откройте и закройте клапан, наблюдая при этом за движением штока привода.
- ➔ Последовательно установите максимальный и минимальный управляющий сигнал, чтобы проверить конечные положения клапана.

Испытание давлением

При проведении испытания давлением обеспечьте следующие условия:

- Втяните шток плунжера, чтобы открыть клапан.
- Соблюдайте максимально допустимое давление для клапана и установки.

i Информация

Проведение испытания давлением относится к сфере ответственности оператора установки. Сервисная служба ООО "САМСОН Контрол" окажет Вам поддержку при планировании и проведении испытания давлением, отвечающим Вашим условиям эксплуатации.

5.3 Быстрая проверка

Клапаны SAMSON поставляются готовыми к использованию. Чтобы проверить работоспособность клапана, можно выполнить следующие быстрые проверки:

6 Эксплуатация

После выполнения всех действий по монтажу и вводу в эксплуатацию клапан готов к работе (см. раздел 5).

ПРЕДУПРЕЖДЕНИЕ

Риск получения ожога при контакте с горячими деталями и трубопроводами!

Части клапана и трубопровод могут быть очень горячими, что при контакте с ними может стать причиной ожога.

→ *Работы следует выполнять в защитном снаряжении.*

7 Техническое обслуживание

i Информация

Перед поставкой регулирующий клапан проходит проверку на заводе SAMSON.

- При проведении работ по ремонту и техобслуживанию, не входящих в перечень ИМЭ и не санкционированных сервисной службой ООО "САМСОН Контролс", гарантия на продукт утрачивается.
- Используйте только оригинальные запчасти SAMSON, которые соответствуют спецификациям.

7.1 Подготовка к возврату

Неисправные устройства можно вернуть в SAMSON для ремонта.

При отправке выполните следующие действия:

1. Исключения распространяются на некоторые специальные модели устройств
▶ www.samson.de > Service & Support > After Sales Service.
2. Для регистрации возврата отправьте электронное письмо на адрес
▶ retouren@samsongroup.com, включая следующую информацию:
 - Тип
 - номер изделия
 - Var-ID
 - первоначальный заказ
 - Заполненная декларация о деконтаминации, бланк можно скачать с нашего сайта по адресу ▶ www.samson.de.

de > Service & Support > After Sales Service.

После проверки Вашей регистрации мы вышлем Вам разрешение на возврат товара (RMA).

3. Прикрепите RMA (вместе с декларацией о деконтаминации) к внешней стороне груза, чтобы документы были хорошо видны.
4. Отправьте груз по адресу, указанному в RMA.

i Информация

Дополнительную информацию о возвращаемых устройствах и способах обращения с ними можно найти на сайте ▶ www.samson.de > Service & Support > After Sales Service.

7.2 Заказ запасных частей и расходных материалов

Информацию о запасных частях, смазочных материалах и инструментах можно получить в ближайшем представительстве SAMSON или в сервисной службе "САМСОН Контролс" (samson@samson.ru).

8 Устранение неисправностей

В зависимости от условий эксплуатации периодически проверяйте клапан, чтобы избежать возможных неисправностей. Составление плана проверок входит в обязанности эксплуатационной службы.

Рекомендация

Сервисная служба ООО "САМСОН Контролс" окажет Вам поддержку при составлении плана проверок под ваши условия эксплуатации.

8.1 Устранение неисправностей

Неисправность	Возможная причина	Рекомендуемые действия
Шток привода/плунжера не перемещается по запросу	Привод заблокирован	Проверить монтаж. Снять блокировку.
	Электроснабжение отсутствует или неправильно подключено	Проверить электроснабжение и все соединения.
Шток привода/плунжера перемещается не на всю длину рабочего хода	Электроснабжение отсутствует или неправильно подключено	Проверить электроснабжение и все соединения.
Внешняя протечка клапана (выделение загрязняющих веществ в атмосферу)	Плунжерная пара клапана изношена	Связаться с сервисной службой ООО "САМСОН Контролс".
Повышенный расход среды при закрытом клапане (внутренняя протечка клапана)	Между седлом и плунжером скопилось грязь или иные инородные частицы	Перекрыть соответствующую часть установки и промыть клапан.
	Гарнитура клапана изношена	Связаться с сервисной службой ООО "САМСОН Контролс".

Информация

При возникновении неисправностей, не указанных в таблице, обращайтесь в сервисную службу ООО "САМСОН Контролс" (samson@samson.ru).

8.2 Противоаварийные мероприятия

Противоаварийные мероприятия относятся к сфере ответственности операторов оборудования.

При неисправности клапана:

1. Закройте запорные вентили перед клапаном и после него, чтобы перекрыть поток среды через клапан.
2. Проверьте исправность оборудования. Свяжитесь с сервисной службой ООО "САМСОН Контролс".

Ввод клапана в эксплуатацию после неисправности.

- Медленно откройте запорные вентили. Медленно подайте рабочую среду в клапан.

9 Вывод из эксплуатации и демонтаж

⚠ ОПАСНОСТЬ

Опасность разрыва стенок оборудования или компонентов, работающих под давлением при неправильном открытии!

Клапаны и трубопроводы - это оборудование, работающее под давлением. Любое выполненное ненадлежащим образом открытие может привести к разрыву элементов. Разлетающиеся фрагменты или выброс рабочей среды под давлением могут привести к серьезным травмам или даже смерти!

Перед выполнением работ на клапане необходимо:

- Сбросить давление с соответствующих частей оборудования и с клапана (включая привод). Выпустить накопленную энергию.
- Вывести рабочую среду с соответствующих частей оборудования и клапана.

⚠ ОПАСНОСТЬ

Опасность поражения электрическим током!

- Не снимайте крышки с токоведущих деталей при пусконаладочной работе.
- Перед началом работ на устройстве и его открытием следует отключить источник питания и защитить его от случайного подключения.

- Необходимо использовать только устройства прерывания подачи питания, которые защищены от случайного подключения источника питания.

⚠ ПРЕДУПРЕЖДЕНИЕ

Риск травмирования при контакте с остатками рабочей среды в клапане!

При проведении работ на клапане существует риск выхода остатков рабочей среды, которые в зависимости от характера последней могут привести к травмам (например, ожогам).

- При проведении работ следует использовать защитную одежду, защитные перчатки и защиту для глаз.

⚠ ПРЕДУПРЕЖДЕНИЕ

Риск получения ожога при контакте с горячими деталями и трубопроводами!

Части клапана и трубопровод могут быть очень горячими, что при контакте с ними может стать причиной ожога.

- Детали и трубопровод необходимо предварительно остудить.
- Работы следует выполнять в защитном снаряжении.

9.1 Вывод из эксплуатации

тации

При выведении регулирующего клапана из эксплуатации для демонтажа выполните следующие действия:

1. Закройте запорные вентили перед клапаном и после него, чтобы перекрыть поток среды через клапан.
 2. Полностью слейте рабочую среду из трубопровода и клапана.
 3. Отключите и заблокируйте подачу пневмопитания и электроснабжения, чтобы сбросить давление и обесточить привод.
 4. Выпустить накопленную энергию.
 5. При необходимости дайте деталям клапана и трубопроводу остыть.
- Не выбрасывайте старые детали, смазочные материалы и опасные вещества вместе с бытовыми отходами.

9.2 Демонтаж клапана с трубопровода

1. Выведите клапан из эксплуатации (см. раздел 9.1).
2. **Исполнение с концами под резьбу или концами под пайку:** отсоедините от трубопровода.
Исполнение с концами под приварку: разрежьте трубопровод перед сварным швом.
3. Демонтируйте клапан с трубопровода (см. раздел 4.2).

9.3 Демонтаж привода с клапана

См. соответствующую документацию по приводу.

9.4 Утилизация

- При утилизации соблюдайте местные, национальные и международные нормы.

10 Приложение

Отдел послепродажного обслуживания

При проведении техобслуживания и ремонта, а также при возникновении неисправностей или обнаружении дефектов Вы можете обращаться за поддержкой в сервисную службу SAMSON.

E-mail

Электронный адрес сервисной службы ООО "САМСОН Контролс": service@samson.ru.

Адреса SAMSON и их дочерних компаний

Адреса SAMSON AG, дочерних компаний, представительств и сервисных центров можно найти в интернете по адресу www.samson.ru или в каталогах продукции.

Необходимые данные

При направлении запросов, а также для диагностики неисправностей необходимы следующие данные:

- номер заказа и номер позиции
- Var-ID
- Тип, номер модели, номинальный размер, исполнение клапана и дата изготовления
- давление и температура рабочей среды
- расход в м³/ч
- номинальный диапазон сигналов (например, от 0,2 до 1 бар) или входной сигнал привода (например, от 0 до 20 mA или от 0 до 10 V)
- наличие грязеуловителя
- монтажный чертёж

EB 5867 RU



SAMSON AKTIENGESELLSCHAFT

Weismüllerstraße 3 · 60314 Frankfurt am Main, Германия

Телефон: +49 69 4009-0 · Факс: +49 69 4009-1507

samson@samsongroup.com · www.samsongroup.com