

Servomoteur pneumatique Type 3271

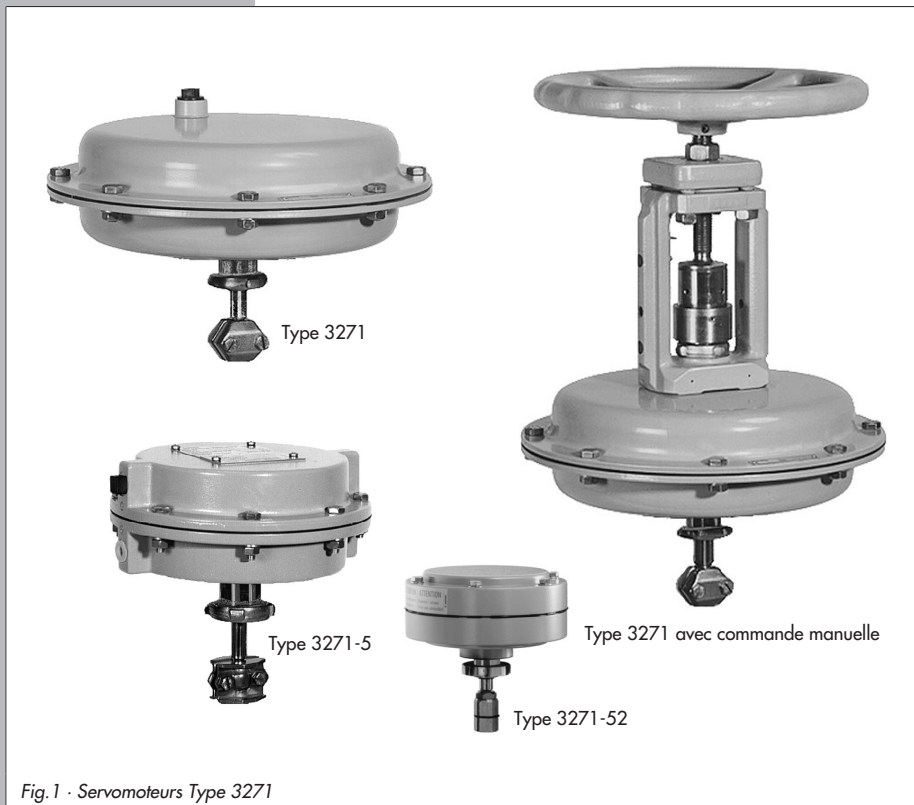


Fig.1 - Servomoteurs Type 3271

Notice de montage et de mise en service

EB 8310 FR

Edition Octobre 2004

Sommaire	Page
1	Conception et fonctionnement 3
2	Utilisation 6
2.1	Inversion du sens d'action (position de sécurité) 6
2.1.1	Type 3271 6
2.1.2	Servomoteurs avec commande manuelle 8
2.2	Echange de la membrane et du joint d'étanchéité 10
2.3	Limitation de course 11
2.4	Fonctionnement manuel avec un volant latéral pour le type 3271 12
2.4.1	Fonctionnement normal avec le volant verrouillé 12
2.4.2	Tige sort en cas de coupure d'alimentation 12
2.4.3	Tige entre en cas de coupure d'alimentation 12
2.4.4	Tige sort avec alimentation 13
2.4.5	Tige entre avec alimentation 13
3	Description de la plaque signalétique 14
4	Demande de renseignements 15

Consignes générales de sécurité



- ▶ *L'appareil doit être monté et mis en service uniquement par du personnel compétent et familiarisé avec le montage, la mise en service et le fonctionnement de l'appareil.*
Concernant cette notice, le terme "personnel compétent" désigne les personnes qui, en raison de leur formation technique, de leur expérience et de leur connaissance des normes en vigueur pour les travaux effectués, sont à même de repérer les dangers éventuels.
- ▶ *Des mesures appropriées doivent être prises pour éviter les risques provenant de la pression de commande et de la mobilité des pièces.*
- ▶ *Il est impératif d'apporter une attention particulière au stockage et au transport.*

Avec un servomoteur "Tige Sort - TS", la pression de commande est amenée dans la chambre de membrane inférieure par l'intermédiaire du raccord de pression de commande (11) et déplace la tige du servomoteur vers le haut.

Avec un servomoteur "Tige Entre - TE", la pression de commande est amenée dans la chambre de membrane supérieure par l'intermédiaire du raccord de pression de commande (4) et déplace la tige du servomoteur vers le bas.

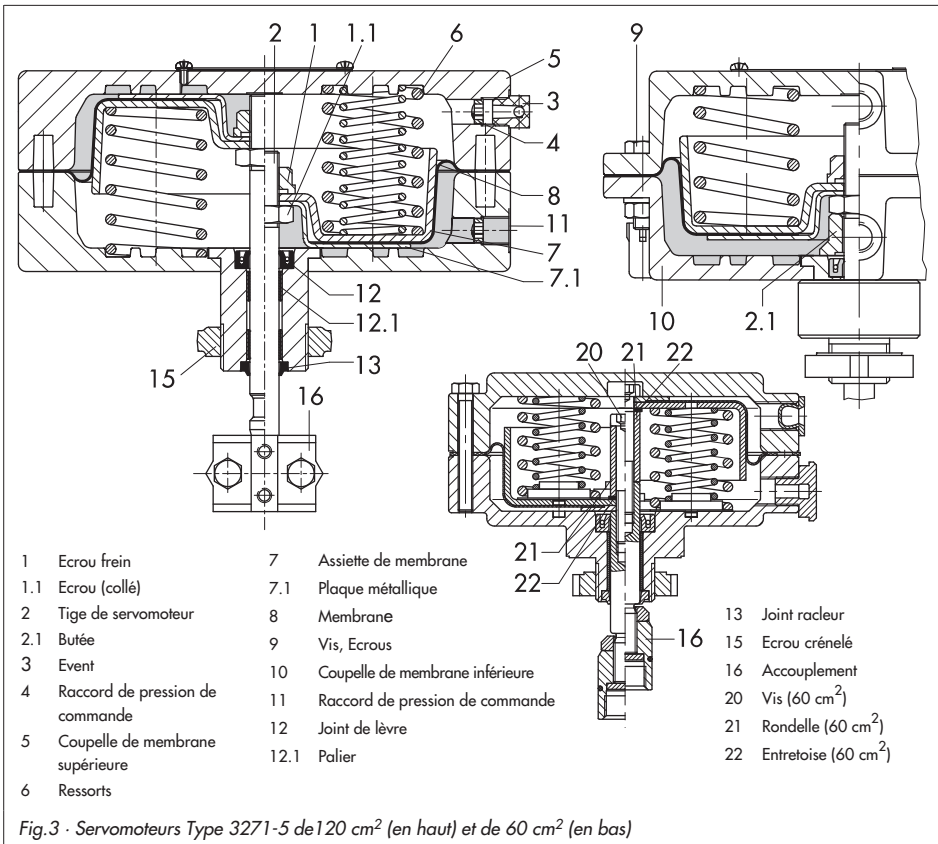
Les étriers d'accouplement ou l'accouplement (16) relie la tige du servomoteur (2) et la tige du clapet d'une vanne de réglage.

Position de sécurité

Le sens d'action ainsi que la position de sécurité du servomoteur dépendent de l'emplacement des ressorts dans la chambre de membrane supérieure et inférieure, en cas de manque de pression de commande.

Tige sort par ressorts

Par réduction de la pression de commande ou



par coupure d'alimentation, les ressorts font sortir la tige du servomoteur et ferment la vanne.

La vanne s'ouvre par augmentation de la pression de commande s'opposant à la force des ressorts.

Tige entre par ressorts

Par réduction de la pression de commande ou par coupure d'alimentation, les ressorts font entrer la tige de servomoteur et ouvrent ainsi la vanne.

La vanne se ferme par augmentation de la pression de commande s'opposant à la force des ressorts.

Le **servomoteur tandem** (fig.4) comporte deux membranes accouplées. La pression de commande agissant simultanément sur les deux membranes produit une force égale au double de la force d'un servomoteur simple.

Sur les exécutions à **commande manuelle supplémentaire** (fig.5), la tige de servomoteur est actionnée par un volant après déblocage d'un dispositif d'arrêt (contre-écrou).

Lorsque la commande manuelle est latérale (fig. 8), la rotation du volant est transformée en déplacement linéaire par l'intermédiaire d'un engrenage conique ou à vis sans fin.

Nota:

Pour l'adaptation du servomoteur sur la vanne de réglage, consulter la notice de montage et de mise en service de la vanne de réglage concernée.

Les servomoteurs de 2800 cm² pèsent plus de 450 kg et ne peuvent pas être montés sur le chantier.

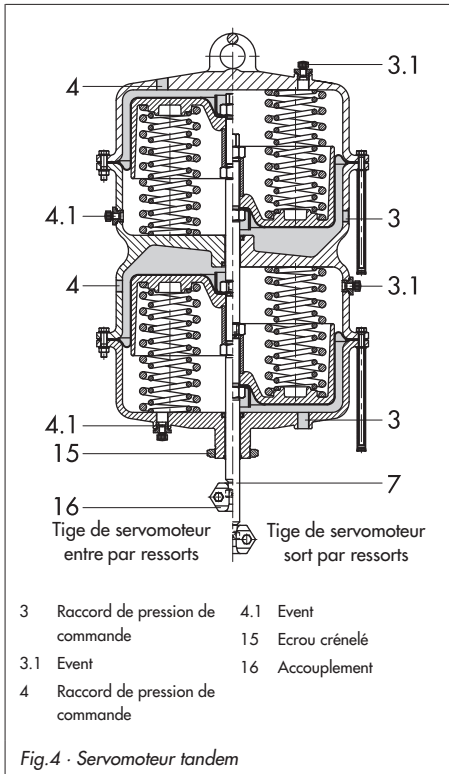
Important !

Les servomoteurs pneumatiques sont conçus pour une pression d'alimentation maximale de 6 bars.

Afin d'éviter tout endommagement du servomoteur, la pression d'alimentation ne peut pas dépasser la valeur finale de **plage des ressorts** (valeur finale de la plage de signal nominale) de plus de 3 bars, lors de l'utilisation du servomoteur en fonctionnement avec coupures (vanne TOR) en position de sécurité **tige entre par ressort**.

Les servomoteurs avec pression d'alimentation réduite doivent être repérés par un autocollant "Pression d'alimentation max. limitée à ... bars".

En position de sécurité **tige sort par ressort** et avec une limitation de course, la pression d'alimentation ne doit pas dépasser la valeur finale de plus de 1,5 bar.



2 Utilisation

Important! La pression de commande ne doit être admise que dans la chambre du servomoteur qui ne contient pas les ressorts. Pour assurer un fonctionnement parfait du servomoteur, il est important que l'orifice de l'évent (3) ne soit pas obstrué. Sur les exécutions avec commande manuelle, il convient de vérifier que la tige de clapet puisse se déplacer librement lorsque la vanne est actionnée pneumatiquement et mettre le volant sur la "position neutre" (fig. 5 pour 240 à 700 cm² et fig. 8 pour 1400 et 2800 cm²).

2.1 Inversion du sens d'action

Sur les servomoteurs pneumatiques, le sens d'action et par conséquent la position de sécurité peuvent être modifiés. Cette modification n'est possible que lorsque le servomoteur est séparé de la vanne.

La position de sécurité "Tige Sort" ou "Tige Entre" est indiquée sur la plaque signalétique par TS et TE pour le servomoteur type 3271 et par un symbole pour le servomoteur type 3271-5.



Attention !

Pour démonter un servomoteur avec ressorts précontraints (dans ce cas, les écrous et les vis sur les coupelles de membrane sont plus longues), dévisser d'abord les vis courtes, puis les vis longues et les écrous, doucement et uniformément.

2.1.1 Type 3271

Modification de la position de sécurité "Tige Sort" en position "Tige Entre" par ressort (fig.2)

1. Défaire les vis et les écrous (9) des coupelles de membrane.
2. Retirer la coupelle de membrane supérieure (5) et sortir les ressorts (6).
3. Dégager la tige du servomoteur (2) avec l'assiette de membrane (7) et la membrane de la coupelle de membrane inférieure (10).
4. Dévisser l'écrou frein (1), tout en maintenant l'écrou (1.1).

Attention à ne pas endommager la surface de la tige de servomoteur, au risque de perte d'étanchéité.

Important !

L'écrou (1.1) ne doit pas être retiré de la tige du servomoteur car il est bloqué à l'aide d'un vernis de sécurité pour vis.

S'il est toutefois défait, la cote a entre la face supérieure de l'écrou et l'extrémité inférieure de la tige de servomoteur doit être impérativement respectée selon la fig.2 et le tableau suivant.

Servomoteur cm ²	Cote a en mm (fig. 2)
120	100,5, avec un embout fileté 89
240	98,25
350	107,25
700	125 avec une course nominale 15 (0,4...1,2 b) 144 avec une course nominale 30 et 40 mm
1400	230
2800	430

5. Retourner l'assiette de membrane avec la membrane. Bloquer l'écrou frein (1).
6. Enduire la tige de servomoteur avec de la graisse d'étanchéité (n° de commande 8152-0043).
7. Poser l'assiette de membrane avec la membrane sur la coupelle de membrane supérieure, placer les ressorts (6) et engager la coupelle de membrane inférieure sur la tige de servomoteur.
8. Fixer les coupelles de membrane à l'aide de vis et d'écrous.
9. Dévisser l'évent (3) du raccord supérieur de pression de commande et le revisser sur le raccord inférieur.

Les ressorts du servomoteur, pressés sur l'assiette de membrane par dessous, font entrer la tige de servomoteur. La pression de commande arrive dans la chambre supérieure de membrane par l'intermédiaire du raccord (4), de sorte que la pression de commande croissante entraîne la fermeture de la vanne en s'opposant à la force des ressorts.

10. Veillez à indiquer toute modification de la position de sécurité sur la plaque signalétique !

Pour le servomoteur type 3271-5, procéder de la même manière mais en montant également la plaque métallique (7.1).

Dans le cas d'une exécution avec microvanne, monter en plus la butée (2.1) pour limiter la course.

Pour le servomoteur type 3271-52 de 60 cm², la vis (20) doit être retirée, puis l'entretoise (21) et la rondelle (22) doivent être démontées.

Modification de la position de sécurité "Tige Entre" en position "Tige Sort" par ressorts (fig. 2)

1. Défaire les vis et les écrous (9) et retirer la coupelle de membrane supérieure (5).
2. Retirer l'assiette de membrane (7) avec la membrane et la tige de servomoteur (2) de la coupelle de membrane inférieure (10). Enlever les ressorts (6).
3. Dévisser l'écrou frein (1), tout en maintenant l'écrou (1.1). Attention à ne pas endommager la surface de la tige de servomoteur, au risque de perte d'étanchéité.
4. Retourner l'assiette de membrane avec la membrane et bloquer l'écrou frein (1).
5. Enduire la tige de servomoteur avec de la graisse d'étanchéité (n° de commande 8152-0043) et l'engager simultanément avec l'assiette de membrane et la membrane dans la chambre inférieure de la membrane.
6. Placer les ressorts (6) et mettre en place la coupelle supérieure de membrane.
7. Assembler et fixer les coupelles de membrane à l'aide de vis et d'écrous.
8. Dévisser l'évent (3) du raccord inférieur de pression de commande et le dévisser sur le raccord supérieur.

Les ressorts du servomoteur, pressés sur l'assiette de membrane par dessus, font sortir la tige de servomoteur.

La pression de commande arrive dans la chambre inférieure de membrane par l'intermédiaire du raccord (11), de sorte que la pression de commande croissante entraîne l'ouverture de la vanne en s'opposant à la force des ressorts.

9. Veillez à indiquer toute modification de la position de sécurité sur la plaque signalétique !

Sur le servomoteur type 3271-5, procéder de la même manière avec en plus le montage de la plaque métallique (7.1).

Dans le cas d'une exécution avec microvanne, monter en plus la butée (2.1) pour limiter la course.

Pour le servomoteur type 3271-52 de 60 cm², la vis (20) doit être retirée, puis l'entretoise (21) et la rondelle (22) doivent être démontées.

2.1.2 Servomoteurs avec commande manuelle

Seulement pour 240, 350 et 700 cm² (fig. 5)

1. Dévisser le contre-écrou (20) et détendre les ressorts du servomoteur (6) à l'aide du volant (17). Le contre-écrou (20) doit être dévissé.
2. Enlever la vis pointeau (26) et dévisser l'écrou à chapeau (25) de l'accouplement (22).
3. Faire sortir la goupille (23) et ôter la bague (24).
4. Dévisser l'écrou crénelé (28) et retirer l'arcade (21).

Modification de la position de sécurité "Tige Sort" en position "Tige Entre" par ressorts

- ▶ Suivre la procédure décrite dans le paragraphe 2.1.1. A la place de l'écrou frein (1), lire "tige avec écrou" (27).

Après l'inversion du sens d'action :

1. Placer l'arcade (21) et l'écrou à chapeau (25), puis fixer l'arcade à l'aide de l'écrou crénelé (28).
2. Monter la bague (24) avec la goupille (23).
3. Visser l'écrou à chapeau (25) sur l'accouplement (22) et bloquer avec les vis pointeau (26).

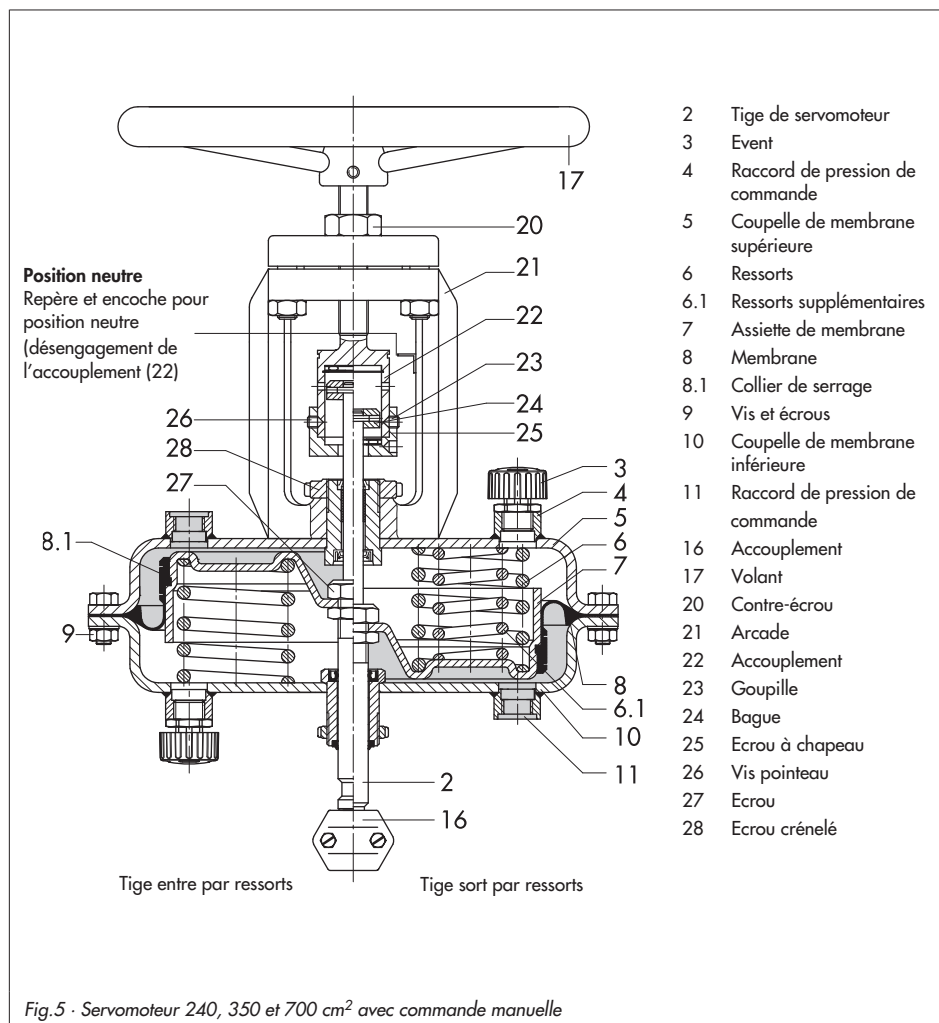
Modification de la position de sécurité "Tige Entre" en position "Tige Sort" par ressorts

- ▶ Suivre la procédure décrite dans le paragraphe 2.1.1.
A la place de l'écrou frein (1), lire "tige avec écrou" (27).

Après l'inversion du sens d'action :

1. Placer l'arcade (21) et l'écrou à chapeau (25), puis fixer l'arcade à l'aide de l'écrou crénelé (28).

2. Monter la bague (24) avec la goupille (23).
3. Visser l'écrou à chapeau (25) sur l'accouplement (22) et bloquer avec les vis pointeau (26).



2.2 Echange de la membrane et du joint d'étanchéité

Membrane (fig.2)

1. Retirer du servomoteur l'assiette de membrane (7), la membrane (8) et la tige de servomoteur (2) comme indiqué au paragraphe 2.1.
2. Retirer le collier de serrage (8.1) et dégager la membrane de l'assiette de membrane (ne concerne pas le type 3271-5 car la membrane est maintenue par la plaque métallique (7.1)).
3. Installer une nouvelle membrane, placer uniformément le collier de serrage (8.1) dans la rainure prévue à cet effet et serrer. Veiller à ce que la rondelle de protection de la membrane soit insérée sous la vis de tension du collier.
4. Remonter le servomoteur, comme décrit dans le paragraphe 2.1

Joint d'étanchéité (fig.6)

1. Retirer du servomoteur, l'assiette de membrane (7), ainsi que la tige de servomoteur (2) comme indiqué au paragraphe 2.1
2. Enduire le nouveau joint à lèvres (12) avec de la graisse d'étanchéité (n° de commande 8152-0043) et le mettre en place.
3. Si nécessaire, changer également les paliers (12.1) et le joint racleur (13).
4. Remonter le servomoteur, comme indiqué au paragraphe 2.1

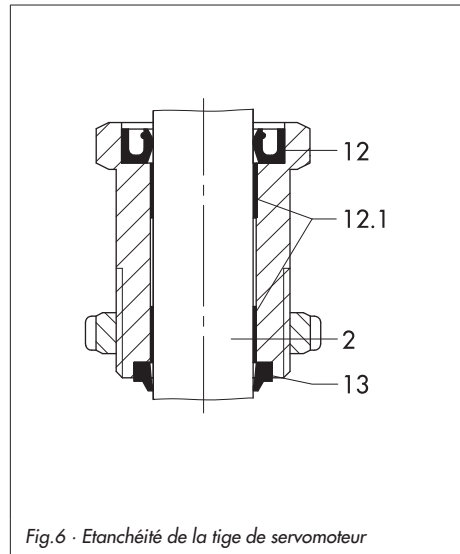


Fig.6 · Etanchéité de la tige de servomoteur

2.3 Limitation de course

Exécution spéciale type 3271.

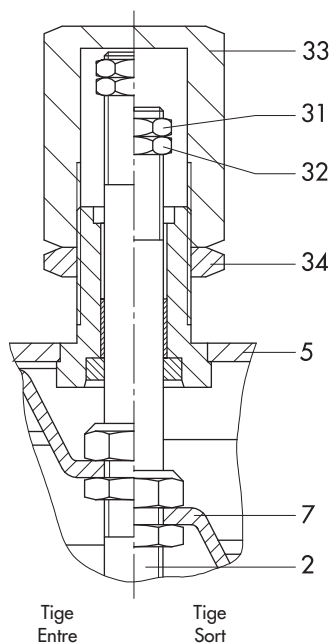
La course peut être limitée jusqu'à 50 % de sa valeur tige entrée ou tige sortie.

Limitation "Tige Sort" :

1. Défaire le contre-écrou (34) et dévisser l'écrou à chapeau (33).
2. Défaire le contre-écrou (31) et régler avec l'écrou (32) la limitation souhaitée.
3. Revisser fermement le contre-écrou (31).

Limitation "Tige Entre" :

1. Défaire le contre-écrou (34) et régler avec l'écrou à chapeau (33) la limitation souhaitée.
2. Revisser fermement le contre-écrou (34).



- 2 Tige du servomoteur
- 7 Assiette de membrane
- 31 Contre-écrou
- 32 Ecrou
- 33 Ecrou à chapeau
- 34 Contre-écrou

Fig.7 · Limitation de la course

2.4 Fonctionnement manuel avec un volant latéral pour le type 3271

Important! Ne pas utiliser d'outil supplémentaire, comme un levier ou une clé, par exemple, pour actionner le volant avec les servomoteurs 1400 et 2800 cm².

2.4.1 Fonctionnement normal avec le volant verrouillé

Le volant n'est pas utilisé et la vanne est commandée grâce à la pression de commande pneumatique.

Pour ce faire, la tige repère avec encoche et la tige de servomoteur doivent être **en position neutre**: la tige avec encoche doit être enfoncée dans la bride de sorte que son encoche soit alignée avec la face supérieure de la bride.

Si tel n'est pas le cas:

- ▶ Sortir complètement le bouton de verrouillage latéral pour le déverrouiller, puis le tourner.
- ▶ Tourner le volant jusqu'à ce que la tige soit en position neutre.
- ▶ Tourner le bouton de verrouillage jusqu'à ce que le verrouillage soit de nouveau effectif.

Il est plus facile de régler la commande manuelle si la vanne est en position de sécurité.

2.4.2 Tige sort en cas de coupure d'alimentation

La commande manuelle doit agir en opposition au sens d'action des ressorts du servomoteur pour ouvrir la vanne.

- ▶ Sortir complètement le bouton de verrouillage latéral pour le déverrouiller, puis le tourner.

- ▶ Tourner le volant dans le sens anti-horaire (sens Auf/Open/Ouvert). La tige s'enfonce dans la bride. Au début, le volant est facile à tourner et la vanne commence à s'ouvrir lorsque le point de poussée est atteint.
- ▶ Lorsque le volant arrive en butée, ne pas continuer à tourner en forçant.
- ▶ **Attention !** Danger d'endommagement.
- ▶ Une fois le fonctionnement manuel terminé, remettre la tige en position neutre en tournant le volant.
- ▶ Tourner le bouton de verrouillage jusqu'à ce que le verrouillage soit de nouveau effectif.

2.4.3 Tige entre en cas de coupure d'alimentation

La commande manuelle doit agir en opposition au sens d'action des ressorts du servomoteur pour fermer la vanne.

- ▶ Sortir complètement le bouton de verrouillage latéral pour le déverrouiller, puis le tourner.
- ▶ Tourner le volant dans le sens horaire (sens Zu/Close/Fermé). La tige sort de la bride. Au début, le volant est facile à tourner et la vanne commence à se fermer lorsque le point de poussée est atteint.
- ▶ Lorsque le volant arrive en butée, ne pas continuer à tourner en forçant.
- ▶ **Attention !** Danger d'endommagement.
- ▶ Une fois le fonctionnement manuel terminé, remettre la tige en position neutre en tournant le volant.
- ▶ Tourner le bouton de verrouillage jusqu'à ce que le verrouillage soit de nouveau effectif.

2.4.4 Tige sort avec alimentation

La commande manuelle doit agir en opposition au sens d'action des ressorts du servomoteur pour ouvrir la vanne.

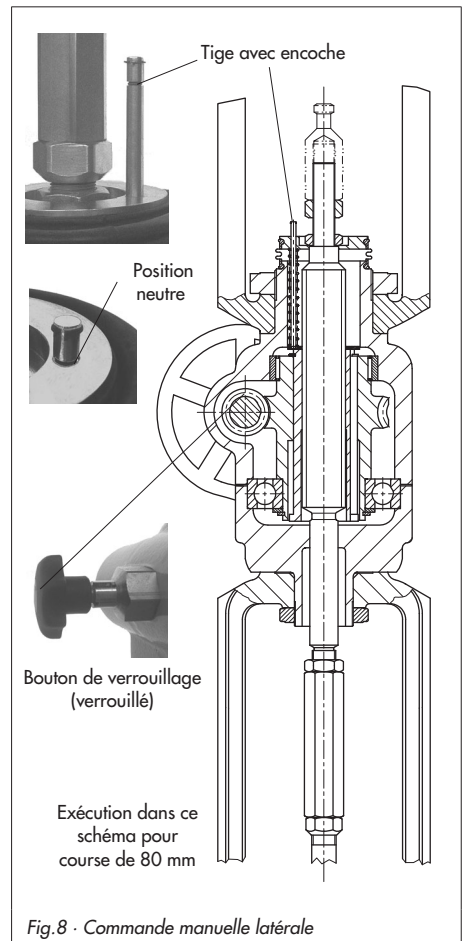
La vanne ne doit pas être fermée plus qu'avant le déverrouillage.

- ▶ Sortir complètement le bouton de verrouillage latéral pour le déverrouiller, puis le tourner.
- ▶ Tourner le volant dans le sens anti-horaire (sens Auf/Open/Ouvert). La tige s'enfonce dans la bride. Le volant est facile à tourner et la position de la tige n'est plus modifiée. Après avoir atteint le point de poussée (le temps nécessaire pour cela dépend de la course de vanne), la vanne commence à s'ouvrir.
- ▶ Lorsque le volant arrive en butée, ne pas continuer à tourner en forçant.
Attention ! Danger d'endommagement.
- ▶ Une fois le fonctionnement manuel terminé, remettre la tige en position neutre en tournant le volant.
- ▶ Tourner le bouton de verrouillage jusqu'à ce que le verrouillage soit de nouveau effectif.

2.4.5 Tige entre avec alimentation

La commande manuelle doit agir en opposition au sens d'action des ressorts du servomoteur pour fermer la vanne.

La vanne ne doit pas être ouverte plus qu'avant le déverrouillage.

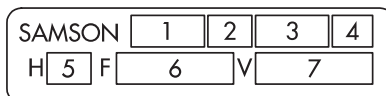


- ▶ Sortir complètement le bouton de verrouillage latéral pour le déverrouiller, puis le tourner.
- ▶ Tourner le volant dans le sens horaire (sens Zu/Close/Fermé). La tige sort de la bride. Après avoir atteint le point de poussée, la vanne commence à se fermer.
- ▶ Lorsque le volant arrive en butée, ne pas continuer à tourner en forçant.

Attention ! Danger d'endommagement !

- ▶ Une fois le fonctionnement manuel terminé, remettre la tige en position neutre en tournant le volant.
- ▶ Tourner le bouton de verrouillage jusqu'à ce que le verrouillage soit de nouveau effectif.

3 Description de la plaque signalétique



- 1 Désignation du type
- 2 Index de modification
- 3 Surface de membrane
- 4 Sens d'action:
TS "Tige Sort" par ressorts
TE "Tige Entre" par ressorts
- 5 Course
- 6 Plage de pression nominale (plage de ressorts)
- 7 Plage de pression nominale avec ressorts pré-contraints

Fig. 9 · Plaque signalétique servomoteur type 3271

4 Demande de renseignements

Pour toute demande de renseignements, merci de préciser les données suivantes:

- ▶ Le type et le numéro de série
- ▶ La surface de membrane active
- ▶ La plage de pression nominale (plage de ressorts) en bar
- ▶ L'exécution du servomoteur et le sens d'action

Dimensions et poids

Pour les dimensions et le poids des exécutions du servomoteur , se reporter à la feuille technique T 8310 FR.



SAMSON REGULATION S.A
1, rue Jean Corona BP 140
F- 69512 VAULX-EN-VELIN CEDEX
Tél. +33 (0)4 72 04 75 00
Internet : <http://www.samson.fr>

Succursales à:

Paris (Rueil-Malmaison) · **Marseille** (La Penne sur Huveaune)
Mulhouse (Cernay) · **Nantes** (St Herblain)
Bordeaux (Mérignac) · **Lille** · **Caen**

EB 8310 FR

S/Z 2005-03