



## SH 8384-2

### Originalanleitung



## Elektropneumatischer Stellungsregler Typ 3730-2

## Hinweise und ihre Bedeutung

### **GEFAHR**

*Gefährliche Situationen, die zum Tod oder zu schweren Verletzungen führen*

### **WARNUNG**

*Situationen, die zum Tod oder zu schweren Verletzungen führen können*

### **HINWEIS**

*Sachschäden und Fehlfunktionen*

### **Info**

*Informative Erläuterungen*

### **Tipp**

*Praktische Empfehlungen*

## Zu diesem Handbuch

Das Sicherheitshandbuch SH 8384-2 enthält Informationen, die für den Einsatz des Stellungsreglers Typ 3730-2 in sicherheitsgerichteten Systemen gemäß IEC 61508/IEC 61511 relevant sind. Das Sicherheitshandbuch richtet sich an Personen, die den Sicherheitskreis planen, bauen und betreiben.

---

### HINWEIS

#### **Fehlfunktion durch falsch angebauten, angeschlossenen oder in Betrieb genommenen Stellungsregler!**

- ➔ *Anbau, elektrischen und pneumatischen Anschluss und Inbetriebnahme gemäß Einbau- und Bedienungsanleitung EB 8384-2 vornehmen!*
- ➔ *Warn- und Sicherheitshinweise der Einbau- und Bedienungsanleitung EB 8384-2 beachten!*

---

## Weiterführende Dokumentation

Ausführliche Beschreibungen zur Inbetriebnahme, Funktion und Bedienung des Stellungsreglers finden Sie in den nachfolgend aufgelisteten Dokumenten. Die aufgeführten Dokumente liegen unter [www.samsongroup.com](http://www.samsongroup.com) zum Download bereit.

Stellungsregler Typ 3730-2

- ▶ T 8384-2: Typenblatt
- ▶ EB 8384-2: Einbau- und Bedienungsanleitung
- ▶ KA 8384-2/3: Kurzanleitung

Diagnose EXPERTplus (Stellungsregler Typ 3730-2 ab Firmwareversion 1.50)

- ▶ T 8389: Typenblatt
- ▶ EB 8389: Bedienungsanleitung

Diagnose EXPERT+ (Stellungsregler Typ 3730-2 bis Firmwareversion 1.49)

- ▶ T 8388: Typenblatt
- ▶ EB 8388: Bedienungsanleitung

---

### Info

*Ergänzend zur Stellungsregler-Dokumentation sind die technischen Dokumente des pneumatischen Antriebs, des Ventils und sonstiger Peripheriegeräte des Stellventils zu beachten.*

---

|          |  |           |
|----------|--|-----------|
| <b>1</b> | <b>Anwendungsbereich.....</b>                                | <b>5</b>  |
| 1.1      | Allgemeines.....   | 5         |
| 1.2      | Verwendung in sicherheitsgerichteten Systemen.....           | 5         |
| 1.3      | Ausführungen und Bestellangaben .....                        | 5         |
| 1.4      | Anbau .....  | 6         |
| <b>2</b> | <b>Technische Daten (Auszug aus EB 8384-2).....</b>          | <b>6</b>  |
| <b>3</b> | <b>Sicherheitstechnische Funktionen.....</b>                 | <b>8</b>  |
| 3.1      | Verhalten im Sicherheitsfall .....                           | 8         |
| 3.2      | Schutz gegen Konfigurationsänderung.....                     | 10        |
| <b>4</b> | <b>Anbau, Anschluss und Inbetriebnahme.....</b>              | <b>10</b> |
| <b>5</b> | <b>Notwendige Bedingungen .....</b>                          | <b>11</b> |
| 5.1      | Auswahl.....   | 11        |
| 5.2      | Mechanische und pneumatische Installation .....              | 11        |
| 5.3      | Elektroinstallation .....                                    | 12        |
| 5.4      | Betrieb .....  | 12        |
| <b>6</b> | <b>Wiederkehrende Prüfungen .....</b>                        | <b>13</b> |
| 6.1      | Sichtprüfung zur Vermeidung systematischer Fehler .....      | 13        |
| 6.2      | Funktionsprüfung .....                                       | 14        |
| <b>7</b> | <b>Reparatur und Wartung.....</b>                            | <b>15</b> |
| <b>8</b> | <b>Sicherheitstechnische Kennzahlen und Zertifikate.....</b> | <b>16</b> |

# 1 Anwendungsbereich

## 1.1 Allgemeines

Der elektropneumatische Stellungsregler Typ 3730-2 ist ein einfach wirkender, entlüftender Stellungsregler zum Anbau an pneumatische Schwenk- und Hubantriebe mit Federrückstellung. Der Stellungsregler wird zur Regelung von Stellventilen eingesetzt.

## 1.2 Verwendung in sicherheitsgerichteten Systemen

Unter Beachtung der IEC 61508 ist eine systematische Eignung des Steuerventils zum sicheren Entlüften als Komponente in sicherheitsgerichteten Kreisen gegeben.

Unter Beachtung der IEC 61511 und der erforderlichen Hardware-Fehlertoleranz ist der Stellungsregler in sicherheitsgerichteten Anwendungen bis SIL 2 (einzelnes Gerät/HFT = 0) und SIL 3 (redundante Verschaltung/HFT = 1) einsetzbar.

Die einzelnen Sicherheitsfunktionen des Stellungsreglers sind nach IEC 61508-2 als Bauteile vom Typ A zu betrachten.

## 1.3 Ausführungen und Bestellangaben

Alle Ausführungen des Stellungsreglers Typ 3730-2 sind für den Einsatz in sicherheitsgerichteten Systemen geeignet. Der Stellungsregler kann mit Optionen ausgestattet sein. Die Optionen ermöglichen die Erweiterung der Sicherheitsfunktionen des Stellungsreglers. Das sind die Optionen „**Induktiver Grenzkontakt Typ SJ2-SN**“ und „**Magnetventil**“.

Auskunft über die optionale Ausstattung des Stellungsreglers gibt der Artikelcode auf dem Typenschild:

| Stellungsregler                                    | Typ 3730-2 | x | x | x | x | x | x | x | x | 0 | x | 0 | 0 | x | 0 | x | x |
|--|------------|---|---|---|---|---|---|---|---|---|---|---|---|---|---|---|---|
| <b>Option (Zusatzausstattung)</b>                  |            |   |   |   |   |   |   |   |   |   |   |   |   |   |   |   |   |
| ohne induktivem Grenzkontakt                       |            |   |   |   |   |   |   |   |   | 0 |   |   |   |   |   |   |   |
| mit indukt. Grenzkontakt Typ SJ2-SN (NAMUR-Öffner) |            |   |   |   |   |   |   |   |   | 1 |   |   |   |   |   |   |   |
| ohne Magnetventil                                  |            |   |   |   |   |   |   |   |   |   |   |   |   |   | 0 |   |   |
| mit Magnetventil, 24 V DC                          |            |   |   |   |   |   |   |   |   |   |   |   |   |   | 4 |   |   |

## 1.4 Anbau

Der Stellungsregler ist in Kombination mit unterschiedlichen Anbauteilen für folgende Anbauvarianten geeignet:

- Direktanbau an SAMSON-Hubantriebe Typ 3277
- Anbau an Hubantriebe nach IEC 60534-6 (NAMUR)
- Anbau an Hubantriebe nach VDI/VDE 3847
- Anbau an SAMSON-Mikroventil Typ 3510
- Anbau an Schwenkantriebe nach VDI/VDE 3845, Ebene 1 und 2

## 2 Technische Daten (Auszug aus EB 8384-2)

| Stellungsregler Typ 3730-2: Bei Ex-Geräten können die aufgeführten technischen Daten durch die Grenzen der Prüfbescheinigung eingeschränkt werden! |                            |  |
|--|----------------------------|--|
| Führungsgröße w  | Signalbereich              | 4 bis 20 mA · Zweileitergerät, verpolsicher · minimale Spanne 4 mA   |
|  | Zerstörgrenze              | 100 mA   |
| Mindeststrom   |                            | 3,6 mA für Anzeige · 3,8 mA für Betrieb  |
| Bürdenspannung   |                            | nicht Ex: $\leq 6$ V (entspr. 300 $\Omega$ bei 20 mA) · Ex: $\leq 7$ V (entspr. 350 $\Omega$ bei 20 mA)  |
| Hilfsenergie   | Zuluft                     | 1,4 bis 7 bar (20 bis 105 psi)   |
|  | Luftqualität<br>ISO 8573-1 | Max. Teilchengröße und -Dichte Klasse 4 · Ölgehalt: Klasse 3 · Drucktaupunkt: Klasse 3 oder mindestens 10 K unter der niedrigsten zu erwartenden Umgebungstemperatur   |
| Stelldruck (Ausgang)   |                            | 0 bar bis Zulufldruck · per Software begrenzbar auf 1,4 bar/2,4 bar/3,7 bar $\pm 0,2$ bar  |
| Hysterese  |                            | $\leq 0,3$ %   |
| Ansprechempfindlichkeit  |                            | $\leq 0,1$ %   |
| Laufzeit   |                            | Belüften und Entlüften getrennt bis 240 s über Software einstellbar.   |
| Luftlieferung  | Antrieb belüften           | Bei $\Delta p = 6$ bar: $8,5 \text{ m}_n^3/\text{h}$ · bei $\Delta p = 1,4$ bar: $3,0 \text{ m}_n^3/\text{h}$ · $K_{V\max}(20^\circ\text{C}) = 0,09$   |
|  | Antrieb entlüften          | Bei $\Delta p = 6$ bar: $14,0 \text{ m}_n^3/\text{h}$ · bei $\Delta p = 1,4$ bar: $4,5 \text{ m}_n^3/\text{h}$ · $K_{V\max}(20^\circ\text{C}) = 0,15$  |
| Zulässige Umgebungstemperatur  |                            | -20 bis +80 °C (alle Ausführungen)<br>-45 bis +80 °C mit Kabelverschraubung Metall<br><b>Bei Ex-Geräten können die aufgeführten Temperaturgrenzen durch die Grenzen der Prüfbescheinigung weiter eingeschränkt werden!</b> |

|   |  |
|---|--|
| <b>Stellungsregler Typ 3730-2: Bei Ex-Geräten können die aufgeführten technischen Daten durch die Grenzen der Prüfbescheinigung eingeschränkt werden!</b> |  |
| Verwendung in sicherheitsgerichteten Systemen (SIL)   | Unter Beachtung der IEC 61508 ist eine systematische Eignung des Steuerventils zum sicheren Entlüften als Komponente in sicherheitsgerichteten Kreisen gegeben.  |
|   | Unter Beachtung der IEC 61511 und der erforderlichen Hardware-Fehlertoleranz in sicherheitsgerichteten Anwendungen bis SIL 2 (einzelnes Gerät/HFT = 0) und SIL 3 (redundante Verschaltung/HFT = 1) einsetzbar. |

### Sicherheitstechnisch relevante Optionen

|  |  |
|--|--|
| <b>Magnetventil · Zulassung nach IEC 61508/SIL · Funktion: Sicheres Entlüften</b>                              |  |
| Eingang  | 24 V DC · galvanisch getrennt und verpolsicher · Zerstörgrenze 40 V<br>Stromaufnahme $I = \frac{U - 5,7 \text{ V}}{3840 \Omega}$ (entspricht 4,8 mA bei 24 V/114 mW) |
| Signal „0“ kein Anzug  | <12 V (sicherheitsgerichtetes Abschalten 0 V)  |
| Signal „1“ sicherer Anzug  | >19 V  |
| Lebensdauer  | >5 x 10 <sup>6</sup> Schaltspiele  |
| K <sub>V</sub> -Wert   | 0,15   |
| Verwendung in sicherheitsgerichteten Systemen nach IEC 61508/SIL   | Entsprechend der Stellungsreglerpneumatik  |
| <b>Induktiver Grenzkontakt der Firma Pepperl+Fuchs · Funktion: Sicheres Melden der Endlage</b>                 |  |
| Zum Anschluss an Schaltverstärker nach EN 60947-5-6.<br>In Kombination mit einem Softwaregrenzkontakt nutzbar. |  |
| Schlitzinitiator Typ SJ2-SN  | Messplatte nicht erfasst: ≥3 mA; Messplatte erfasst: ≤1 mA   |

### 3 Sicherheitstechnische Funktionen

#### **Sicheres Entlüften über i/p-Wandler** (Bild 1 Pfad —————)

Im Automatikbetrieb vergleicht der PD-Regler (3) den Istwert mit dem vom Mikrocontroller kommenden Gleichstromsignal von 4 bis 20 mA. Bei einer Regeldifferenz wird die Ansteuerung des i/p-Wandlers so verändert, dass der Antrieb (1) be- oder entlüftet wird. Wenn an den Klemmen 11/12 und damit am i/p-Wandler kein Signal ansteht (0 mA), dann tritt der Sicherheitsfall ein.

#### **Sicheres Entlüften über Option „Magnetventil“** (Bild 1 Pfad .....)

Das Magnetventil (12) wird über ein Spannungssignal von 24 V DC angesteuert. Wenn an den Klemmen 81/82 kein Signal ansteht (0 V DC), dann tritt der Sicherheitsfall ein und das Magnetventil (12) entlüftet den Ausgang des i/p-Wandlers gegen Atmosphäre. Der Antrieb entlüftet ebenfalls.

#### **Sicheres Melden der Endlage über Option „Induktiver Grenzkontakt“**

(Bild 1 Pfad ————)

Mit dem induktiven Grenzkontakt Typ SJ2-SN (NAMUR-Öffner) wird die eingestellte Endlage sicherheitsgerichtet an den Klemmen 41/42 ausgewertet. Einstellung der Grenzkontakte, vgl.

▶ EB 8384-2.

### 3.1 Verhalten im Sicherheitsfall

Der Sicherheitsfall tritt bedingt durch den i/p-Wandler oder das Magnetventil und bei Ausfall der pneumatischen Hilfsenergie ein. Der Stellungsregler entlüftet seinen pneumatischen Ausgang vollständig gegen Atmosphäre und dadurch den pneumatischen Antrieb. Als Folge fährt das Ventil in die Sicherheitsstellung. Die Sicherheitsstellung ist abhängig von den Federn im pneumatischen Antrieb „schließend“ oder „öffnend“.

Bei Ausfall der pneumatischen Hilfsenergie und bei Auslösen des optionalen Magnetventils bleiben mit Ausnahme der Regelung/Steuerung alle sonstigen Gerätefunktionen einschließlich Diagnose sowie Stellungs- und Statusrückmeldung erhalten.

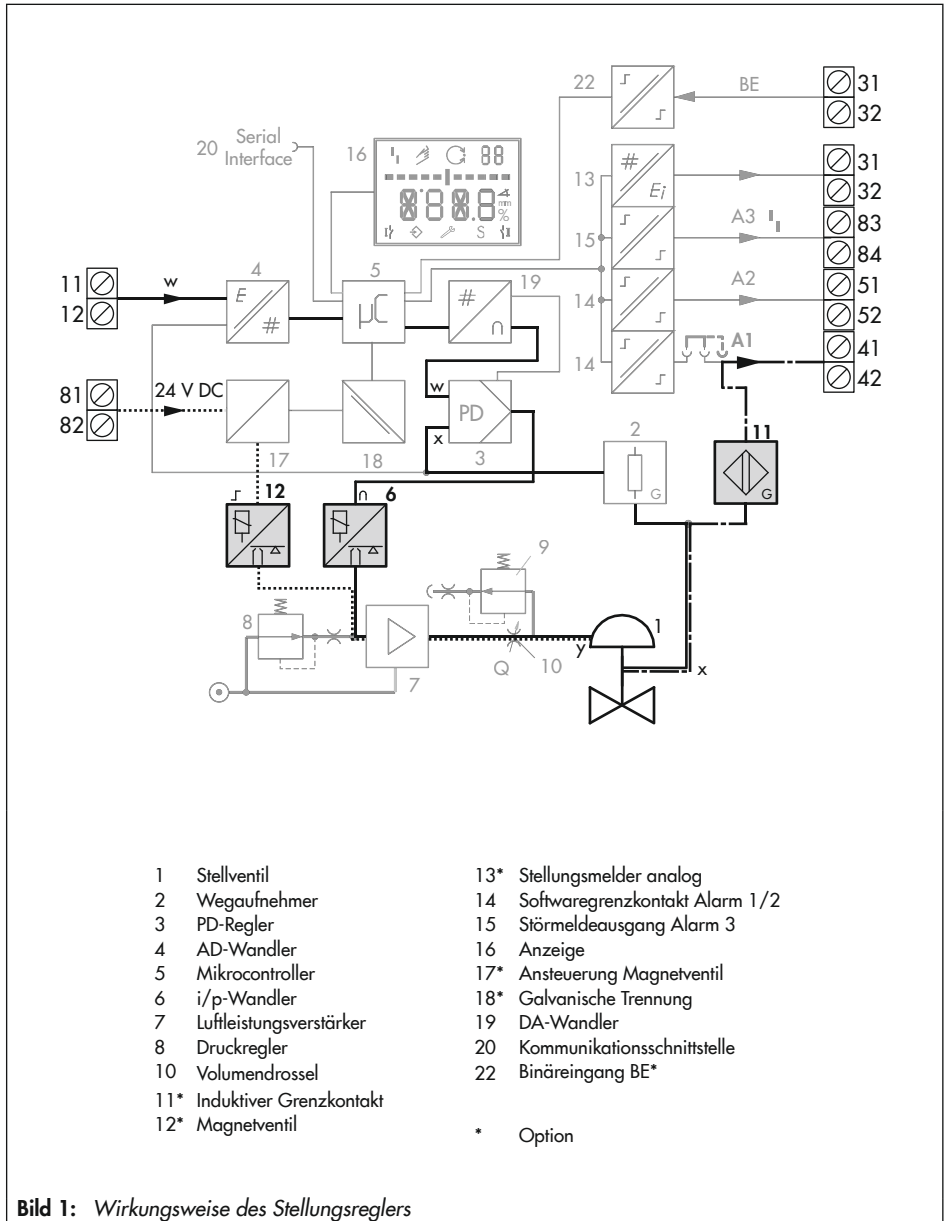
---

#### **i Info**

*Der pneumatische Ausgang des Stellungsreglers kann auch durch die Software, z. B. durch Vorgabe eines entsprechenden Sollwerts, gegen Atmosphäre entlüftet werden. Dieses Vorgehen hat keine sicherheitstechnische Funktion!*

---





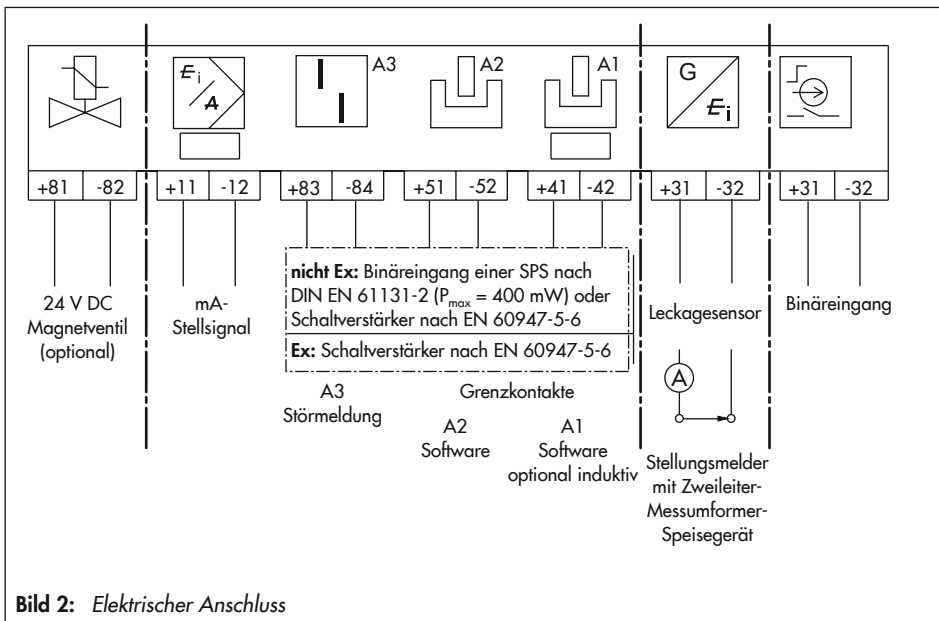
### 3.2 Schutz gegen Konfigurationsänderung

Die Sicherheitsfunktion kann über die Konfiguration nicht deaktiviert oder beeinflusst werden.

## 4 Anbau, Anschluss und Inbetriebnahme

Anbau, elektrischer und pneumatischer Anschluss und Inbetriebnahme des Stellungsreglers erfolgen nach Einbau- und Bedienungsanleitung ► EB 8384-2.

Es dürfen nur die angegebenen Originalanbau- und Zubehörteile verwendet werden.



## 5 Notwendige Bedingungen

### **⚠️ WARNUNG**

**Fehlfunktion aufgrund falscher Auswahl, Installations- und Betriebsbedingungen!**

→ Stellventile nur dann in sicherheitsgerichteten Kreisen einsetzen, wenn die anlagenabhängigen notwendigen Bedingungen erfüllt werden. Gleiches gilt für den angebauten Stellungsregler.

### 5.1 Auswahl

→ Die geforderten Stellzeiten des Stellventils werden eingehalten!  
Die zu realisierenden Stellzeiten ergeben sich aus den verfahrenstechnischen Anforderungen.

#### **💡 Tipp**

Die minimalen Laufzeiten AUF und ZU können nach erfolgreicher Initialisierung des Stellungsreglers in den Codes 40 und 41 abgelesen werden.

→ Der Stellungsregler ist für die herrschende Umgebungstemperatur geeignet!


| Ausführungen   | Temperaturbereich |
|--|-------------------|
| alle   | -20 bis +80 °C    |
| mit Kabelverschraubung Metall  | -45 bis +80 °C    |
| <b>Bei Ex-Geräten können die aufgeführten Temperaturgrenzen durch die Grenzen der Prüfbescheinigung weiter eingeschränkt werden!</b> |                   |

→ Die Temperaturgrenzen werden eingehalten!

### 5.2 Mechanische und pneumatische Installation

→ Der Stellungsregler ist ordnungsgemäß, unter Beachtung der Einbau- und Bedienungsanleitung angebaut und an die pneumatische Versorgung angeschlossen!

#### **💡 Tipp**

Einen fehlerhaften Anbau signalisiert der Stellungsregler über die Fehlercodes 50 bis 58. Bei sicherheitsgerichteten Kreisen empfiehlt SAMSON, diese Fehler mit dem Status „Ausfall“ zu klassifizieren, damit sie bei ihrem Auftreten schnell erkannt werden (Symbol  im Display).

## Notwendige Bedingungen

- Der maximale Zuluftdruck von 7 bar wird nicht überschritten!
- Die pneumatische Hilfsenergie erfüllt die Anforderungen an die Instrumentenluft!

| Partikelgröße und -anzahl                  | Ölgehalt                       | Drucktaupunkt  |
|--|--------------------------------|--|
| Klasse 4                                   | Klasse 3                       | Klasse 3   |
| $\leq 5 \mu\text{m}$ und $1000/\text{m}^3$ | $\leq 1 \text{ mg}/\text{m}^3$ | $-20 \text{ }^\circ\text{C}$ oder mindestens 10 K unter der niedrigsten zu erwartenden Umgebungstemperatur |

### **Tipp**

SAMSON empfiehlt das Vorschalten eines Druckminderers/Filters. Geeignet ist z. B. der SAMSON-Druckregler Typ 4708 in der Ausführung mit  $5\text{-}\mu\text{m}$ -Filterpatrone.

- Der erforderliche Mindestquerschnitt der Zuluftleitung von 4 mm Innendurchmesser wird eingehalten!  
Leitungsquerschnitt und Leitungslänge sind so zu wählen, dass der minimale Zuluftdruck am Gerät beim Belüften nicht unterschritten wird.
- Die vorgeschriebene Einbaulage des Stellungsreglers wird eingehalten!
- Die Abluftöffnung auf der Stellungsregler-Rückseite ist bauseits nicht verschlossen!

## 5.3 Elektroinstallation

- Der Stellungsregler ist ordnungsgemäß, unter Beachtung der Einbau- und Bedienungsanleitung an die elektrische Versorgung angeschlossen!
- Es werden nur Kabel mit den für die eingesetzten Kabelverschraubungen vorgeschriebenen Außendurchmessern verwendet!
- In Ex-i-Kreisen entsprechen die elektrischen Werte des Kabels den bei der Planung zugrunde gelegten Werten!
- Verschraubungen und Deckelschrauben sind fest angezogen, damit die Schutzart eingehalten wird!
- Die Installationsvorschriften für die notwendigen Explosionsschutzmaßnahmen werden eingehalten!
- Die besonderen Bedingungen aus den Ex-Bescheinigungen werden eingehalten!

## 5.4 Betrieb

- Bei Nutzung der Option „Induktiver Grenzkontakt“ ist Code 38 = YES eingestellt!
- Der induktive Grenzkontakt ist mechanisch gemäß Anforderungen eingestellt!

## 6 Wiederkehrende Prüfungen

Das Intervall von wiederkehrenden Prüfungen und der Umfang dieser Prüfungen liegen in der Verantwortung des Betreibers. Vom Betreiber ist ein Prüfplan zu erstellen, in dem die wiederkehrenden Prüfungen und Prüfintervalle festgelegt sind. Die Anforderungen der wiederkehrenden Prüfungen sollten in Form einer Checkliste zusammengefasst werden.

### **⚠️ WARNUNG**

***Gefahrbringender Ausfall durch Fehlfunktion im Sicherheitsfall (Antrieb entlüftet nicht und/oder Ventil fährt nicht in die Sicherheitsstellung)!***

→ Nur Geräte in sicherheitsgerichteten Kreisen einsetzen, die die wiederkehrenden Prüfungen entsprechend des vom Betreiber erstellten Prüfplans bestanden haben!

Die Sicherheitsfunktion des gesamten Sicherheitskreises ist regelmäßig zu prüfen. Die Prüfintervalle werden unter anderem bei der Berechnung jedes einzelnen Sicherheitskreises einer Anlage ( $PFD_{avg}$ ) bestimmt.

### 6.1 Sichtprüfung zur Vermeidung systematischer Fehler

Zur Vermeidung systematischer Fehler sind regelmäßig durchzuführende visuelle Prüfungen des Stellungsreglers erforderlich. Prüfhäufigkeit und Umfang liegen in der Verantwortung des Betreibers. Es sind insbesondere anwendungsspezifische Einflüsse zu berücksichtigen:

- Verschmutzungen an den pneumatischen Anschlüssen
- Korrosion (Zerstörung vornehmlich metallischer Werkstoffe infolge chemisch-physikalischer Vorgänge)
- Materialermüdung
- Alterung (Schäden infolge von Licht- und Wärmeeinwirkung an organischen Materialien, z. B. an Kunststoffen und Elastomeren)
- Chemikalienangriff (durch Chemikalien ausgelöste Quell-, Extraktions- und Zersetzungs Vorgänge an organischen Materialien, z. B. an Kunststoffen und Elastomeren)

### **⚠️ HINWEIS**

***Fehlfunktion durch unzulässige Bauteile!***

→ Verschlissene Bauteile nur durch Originalbauteile ersetzen!

### 6.2 Funktionsprüfung

Die Sicherheitsfunktion ist in regelmäßigen Zeitabständen entsprechend des vom Betreiber aufgestellten Prüfplans durchzuführen.

#### Info

*Fehler am Stellungsregler sind zu protokollieren und SAMSON an die E-Mail-Adresse [aftersaleservice@samson.de](mailto:aftersaleservice@samson.de) mitzuteilen.*

#### **Sicheres Entlüften durch 0-mA-Signal an den Klemmen 11/12 (Stellsignal):**

1. Stellungsregler mit einem zulässigen Zuluftdruck versorgen (max. 7 bar), der ein Verfahren des Ventils auf den maximalen Hub/Drehwinkel ermöglicht.
2. Stellungsregler mit elektrischem Eingangssignal  $\geq 3,6$  mA versorgen (Klemmen 11/12).
3. Wenn nicht bereits erfolgt, Stellungsregler in den Automatikbetrieb schalten.
4. Das Eingangssignal über eine lokale Stromquelle oder über das Leitsystem so einstellen, dass das Ventil auf ca. 50 % seines Hubs/Drehwinkels verfährt (Klemmen 11/12).

#### Tipp

*Der Hub im Automatikbetrieb kann am Stellungsregler im Code 0 abgelesen werden.*

5. Elektrisches Eingangssignal auf 0 mA setzen oder Eingangssignal unterbrechen.  
Als Folge muss das Ventil in die sichere Endlage verfahren (Klemmen 11/12).
6. Prüfen, ob der Antrieb in der geforderten Zeit vollständig entlüftet.

#### Tipp

*Das vollständige Entlüften des Antriebs kann zuverlässig mit einem angeschlossenen Manometer überprüft werden.*

#### **Sicheres Entlüften durch 0-V-Signal an den Klemmen 81/82 (Magnetventil):**

1. Stellungsregler mit einem zulässigen Zuluftdruck versorgen (max. 7 bar), der ein Verfahren des Ventils auf den maximalen Hub/Drehwinkel ermöglicht.
2. Stellungsregler mit elektrischem Eingangssignal  $\geq 3,6$  mA versorgen (Klemmen 11/12).
3. Magnetventil mit elektrischer Spannung  $> 19$  V DC versorgen (Klemmen 81/82).
4. Das Eingangssignal über eine lokale Stromquelle oder über das Leitsystem so einstellen, dass das Ventil auf ca. 50 % seines Hubs/Drehwinkels verfährt (Klemmen 11/12).

**Tipp**

Der Hub im Automatikbetrieb kann am Stellungsregler im Code 0 abgelesen werden.

5. Spannungsversorgung auf einen Pegel 0 V DC setzen (Klemmen 81/82).
6. Prüfen, ob der Antrieb in der geforderten Zeit vollständig entlüftet.

**Tipp**

Das vollständige Entlüften des Antriebs kann zuverlässig mit einem angeschlossenen Manometer überprüft werden.

**Sicheres Melden der Endlage**

1. Stellungsregler mit einem zulässigen Zuluftdruck versorgen (max. 7 bar), der ein Verfahren des Ventils auf den maximalen Hub/Drehwinkel ermöglicht.
2. Stellungsregler mit elektrischem Eingangssignal  $\geq 3,6$  mA versorgen (Klemmen 11/12).
3. Wenn nicht bereits erfolgt, Stellungsregler in den Automatikbetrieb schalten.
4. Das Eingangssignal über eine lokale Stromquelle oder über das Leitsystem so einstellen, dass das Ventil auf ca. 50 % seines Hubs/Drehwinkels verfährt (Klemmen 11/12).
5. Das Eingangssignal über eine lokale Stromquelle oder über das Leitsystem so einstellen, dass das Ventil in die Endlage verfährt (Klemmen 11/12).
6. Prüfen, ob bei Erreichen der Endlage ein Signal an den Klemmen 41/42 ansteht.

**Proof-Test**

Ein Proof-Test muss als Vollhubtest durchgeführt werden. Für die Berechnung des  $\text{PFD}_{\text{avg}}$  kann folgender Wert für die Prüftiefe (Proof Test Coverage) verwendet werden:

$$\text{PTC (Proof Test Coverage)} = 92 \% \text{ für einen Proof-Test}$$

## 7 Reparatur und Wartung

Es dürfen nur die in der ► EB 8384-2 beschriebenen Arbeiten am Stellungsregler durchgeführt werden.

### **HINWEIS**

#### **Beeinträchtigung der Sicherheitsfunktion durch unsachgemäße Reparatur!**

→ *Instandhaltungs- und Reparaturarbeiten nur durch geschultes Personal durchführen lassen.*

Für Geräte unter Betriebsbedingungen mit niedriger Anforderung (LDM) wird vom TÜV Rheinland® eine Nutzungsdauer von 11 Jahren zuzüglich einer Lagerungszeit von 1,5 Jahren ab dem Produktionsdatum unter Einhaltung der im Sicherheitshandbuch und der Einbau- und Bedienungsanleitung beschriebenen Voraussetzungen zum Betreiben der Geräte bestätigt.

Die Ergebnisse der wiederkehrenden Prüfung sind zu bewerten und in Abhängigkeit davon ist ggf. eine Wartung vorzusehen. Insbesondere bei Veränderungen (z. B. Alterungserscheinungen der Elastomere, veränderten Schaltzeiten oder Leckage etc.) ist unbedingt eine Wartung bzw. Reparatur beim Hersteller durchzuführen.

MTC (Maintenance Coverage) > 99 %

## 8 Sicherheitstechnische Kennzahlen und Zertifikate

|                                     |       |
|-------------------------------------|-------|
| PSTC (Partial Stroke Test Coverage) | 68 %  |
| PTC (Proof Test Coverage)           | 92 %  |
| MTC (Maintenance Coverage)          | >99 % |

Weitere sicherheitstechnischen Kennzahlen sind im nachfolgenden Zertifikat enthalten.



# Zertifikat



SIL/PL  
Capability

www.tuv.com  
ID 060000000

Nr.: 968/V 1161.02/22

|   |   |                                 |  |
|---|---|---------------------------------|--|
| <b>Prüfgegenstand</b>                     | Elektropneumatische<br>Stellungsregler  | <b>Zertifikats-<br/>inhaber</b> | SAMSON AG<br>Weismüllerstr. 3<br>60314 Frankfurt / Main<br>Germany |
| <b>Typbezeichnung</b>                     | siehe Revisionsliste  |                                 |  |
| <b>Prüfgrundlagen</b>                     | IEC 61508 Parts 1-2 and 4-7:2010  |                                 |  |
| <b>Bestimmungsgemäße<br/>Verwendung</b>   | Sicherheitsfunktion: Sicheres Entlüften (und sicheres Melden der Endlagen)<br><br>Die Stellungsregler sind zur Verwendung in einem sicherheitsgerichteten System bis SIL 2 (Low Demand Mode) geeignet.<br>Unter Berücksichtigung der mindestens erforderlichen Hardware-Fehlertoleranz von HFT = 1 können die Geräte in redundanter Ausführung auch bis SIL 3 gemäß IEC 61508 und IEC 61511:2016 + AMD1:2017 eingesetzt werden. |                                 |  |
| <b>Besondere Bedingungen</b>              | Die Hinweise in der zugehörigen Einbau- und Bedienungsanleitung sowie des Sicherheitshandbuchs sind zu beachten.  |                                 |  |
| <b>Zusammenfassung der Testergebnisse</b> | siehe Rückseite des Zertifikates.   |                                 |  |

Der Ausstellung dieses Zertifikates liegt eine Evaluierung entsprechend dem Zertifizierungsprogramm CERT FSP1 V1.0:2017 in der aktuellen Version zugrunde, deren Ergebnisse im Bericht Nr. 968/V 1161.02/22 vom 25.08.2022 dokumentiert sind. Dieses Zertifikat ist nur gültig für Erzeugnisse, die mit dem Prüfgegenstand übereinstimmen.

TÜV Rheinland Industrie Service GmbH  
Bereich Automation  
Funktionale Sicherheit

Köln, 08.09.2022

Zertifizierungsstelle Safety, Security, IT, Automation & Grid

Dipl.-Ing. (FH) Wolf Rückwart

19222 12, 12.E A4 © TÜV, TÜV und TUV are registered trademarks. Utilisation and application requires prior approval.

TÜV Rheinland Industrie Service GmbH, Am Graen Stein, 51105 Köln / Germany  
Tel.: +49 221 806-1790, Fax: +49 221 806-1539, E-Mail: industrie-service@ds.tuv.com

www.fs-products.com  
www.tuv.com

TÜVRheinland®  
Precisely Right.

Hersteller: SAMSON AG  
Weismüllerstraße 3  
60314 Frankfurt am Main  
Deutschland

Prüfgegenstand: Elektropneumatische Stellungsregler  
3730-0, 3730-1, 3730-2, 3730-3, 3730-4, 3730-5,  
3730-6<sup>3</sup>, TROVIS SAFE 3730-6<sup>3</sup>

3731-3<sup>4</sup>, TROVIS SAFE 3731-3<sup>4</sup>, 3731-5

#### Ergebnisse der Bewertung

|                          |     |                 |
|--------------------------|-----|-----------------|
| Hardware Fault Tolerance | HFT | 0               |
| Route of Assessment      |     | $2_H / 1_S$     |
| Type of Sub-system       |     | Type A          |
| Mode of Operation        |     | Low Demand Mode |

#### Sicheres Entlüften über i/p-Wandler- alle oben genannten Typen

|   |                  |               |        |
|---|------------------|---------------|--------|
| Lambda Dangerous Undetected <sup>1</sup>              | $\lambda_{DU}$   | 9,58 E-08 / h | 96 FIT |
| Average Probability of Failure on Demand <sup>2</sup> | $PFD_{avg}(T_1)$ | 4,19 E-04     |        |

#### Sicheres Entlüften über Zwangsentlüftung (nur die Geräten 3730-6, TROVIS SAFE 3730-6)

|   |                  |               |        |
|---|------------------|---------------|--------|
| Lambda Dangerous Undetected <sup>1</sup>              | $\lambda_{DU}$   | 9,58 E-08 / h | 96 FIT |
| Average Probability of Failure on Demand <sup>2</sup> | $PFD_{avg}(T_1)$ | 4,19 E-04     |        |

#### Sicheres Entlüften über Magnetventil (3730-2, 3730-3, 3730-4, 3730-5, 3730-6, TROVIS SAFE 3730-6)

|   |                  |               |        |
|---|------------------|---------------|--------|
| Lambda Dangerous Undetected <sup>1</sup>              | $\lambda_{DU}$   | 8,83 E-08 / h | 88 FIT |
| Average Probability of Failure on Demand <sup>2</sup> | $PFD_{avg}(T_1)$ | 3,87 E-04     |        |

#### Sicheres Melden der Endlagen (3730-1, 3730-2, 3730-3, 3730-4, 3730-5, 3730-6, TROVIS SAFE 3730-6)

|   |                  |               |        |
|---|------------------|---------------|--------|
| Lambda Dangerous Undetected <sup>1</sup>              | $\lambda_{DU}$   | 7,43 E-08 / h | 74 FIT |
| Average Probability of Failure on Demand <sup>2</sup> | $PFD_{avg}(T_1)$ | 3,26 E-04     |        |

<sup>1</sup> Angenommener Diagnosedeckungsgrad DC = 0 %

<sup>2</sup> angenommener Prüftestintervall  $T_1 = 1$  Jahr

<sup>3</sup> Die Typen 3730-6 sowie TROVIS SAFE 3730-6, verfügen optional über Abschaltsschwellen von < 3,8 mA oder < 4,4 mA

<sup>4</sup> Die Typen 3731-3 sowie TROVIS SAFE 3731-3 verfügen optional über Abschaltsschwellen von < 3,8 mA

#### Ermittlung der Werte

Die angegebenen Ausfallraten sind das Ergebnis einer FMEDA mit angepassten Ausfallraten für den Entwurfs- und Herstellungsprozess.

Darüber hinaus wurden die Ergebnisse durch Qualifikationstests und Felderfahrungsdaten der letzten 5 Jahre verifiziert.

Zu den Ausfallraten werden Ausfälle gezählt, die zu einem zufälligen Zeitpunkt auftreten und auf Degradationsmechanismen wie z.B. Alterung zurückzuführen sind.

Die angegebenen Ausfallraten entbinden den Endbenutzer nicht von der Erhebung und Auswertung anwendungsspezifischer Zuverlässigkeitsdaten.

#### Systematische Sicherheitsintegrität

Der Entwicklungs- und Herstellungsprozess und das vom Hersteller in den relevanten Lebenszyklusphasen des Produkts angewandte Management der funktionalen Sicherheit wurden überprüft und als geeignet für die Herstellung von Produkten zur Verwendung in Anwendungen mit einem maximalen Sicherheits-Integritätslevel von 3 (SC 3) bewertet.

#### Wiederkehrende Prüfung und Wartung

Die angegebenen Werte erfordern wiederkehrende Prüfungen und Wartung, wie im Sicherheitshandbuch beschrieben. Der Betreiber ist verantwortlich für die Einhaltung der Umgebungsbedingungen (z.B. Sicherstellung der erforderlichen Qualität der Medien, max. Temperatur, Zeit des Aufpralls) und angemessene Prüfzyklen.

**Safety related modules / components**

| Type Designation   | Description                 | Report-No.:      | Certification Status |
|--------------------|-----------------------------|------------------|----------------------|
| 3730-0             | Electropneumatic positioner | 968/V 1161.00/20 | Valid                |
| 3730-1             | Electropneumatic positioner | 968/V 1161.00/20 | Valid                |
| 3730-2             | Electropneumatic positioner | 968/V 1161.00/20 | Valid                |
| 3730-3             | Electropneumatic positioner | 968/V 1161.00/20 | Valid                |
| 3730-4             | Electropneumatic positioner | 968/V 1161.00/20 | Valid                |
| 3730-5             | Electropneumatic positioner | 968/V 1161.00/20 | Valid                |
| 3730-6             | Electropneumatic positioner | 968/V 1161.00/20 | Valid                |
| TROVIS SAFE 3730-6 | Electropneumatic positioner | 968/V 1161.00/20 | Valid                |
| 3731-3             | Electropneumatic positioner | 968/V 1161.00/20 | Valid                |
| TROVIS SAFE 3731-3 | Electropneumatic positioner | 968/V 1161.00/20 | Valid                |
| 3731-5             | Electropneumatic positioner | 968/V 1161.00/20 | Valid                |

**Manufacturing locations**

| Type Designation                              | Description   | Report-No.:      | Certification Status |
|---|---|------------------|----------------------|
| SAMSON AG                                     | Weismüllerstraße 3<br>60314 Frankfurt am Main                           | 968/V 1161.00/20 | Valid                |
| Samson Controls Solutions (Beijing) Co., Ltd. | Building 1, No. 15, Yong Chang Nan Lu, BDA, Beijing, 100176, P.R. China | 968/V 1161.02/22 | Valid                |

TP-6053\_Revision\_List\_Template.doc Rev. v1.1

SAMSON AG  
Weismüllerstraße 3  
60314 Frankfurt am Main

TÜV Rheinland Industrie Service GmbH  
Automation - Functional Safety (A-FS)  
Am Grauen Stein  
51105 Köln / Germany

Page 1 of 3

**Safety Manual**

| Document No.                     | Description                               | Report-No.:      | Certification Status |
|----------------------------------|---|------------------|----------------------|
| e8384mde 3730-0.pdf              | Safety manual for type 3730-0             | 968/V 1161.00/20 | Valid                |
| e8384ode 3730-1.pdf              | Safety manual for type 3730-1             | 968/V 1161.00/20 | Valid                |
| e8384qde 3730-2.pdf              | Safety manual for type 3730-2             | 968/V 1161.00/20 | Valid                |
| e8384sde 3730-3.pdf              | Safety manual for type 3730-3             | 968/V 1161.00/20 | Valid                |
| e8384nde 3730-4.pdf              | Safety manual for type 3730-4             | 968/V 1161.00/20 | Valid                |
| e8384pde 3730-5.pdf              | Safety manual for type 3730-5             | 968/V 1161.00/20 | Valid                |
| e8384rde 3730-6.pdf              | Safety manual for type 3730-6             | 968/V 1161.00/20 | Valid                |
| e8384bde TROVIS SAFE 3730-6.pdf  | Safety manual for type TROVIS SAFE 3730-6 | 968/V 1161.00/20 | Valid                |
| e8387yde 3731-3.pdf              | Safety manual for type 3731-3             | 968/V 1161.00/20 | Valid                |
| e8387xde. TROVIS SAFE 3731-3.pdf | Safety manual for type TROVIS SAFE 3731-3 | 968/V 1161.00/20 | Valid                |
| e8387zde 3731-5.pdf              | Safety manual for type 3731-5             | 968/V 1161.00/20 | Valid                |

SAMSON AG  
Weismüllerstraße 3  
60314 Frankfurt am Main

TÜV Rheinland Industrie Service GmbH  
Automation - Functional Safety (A-FS)  
Am Grauen Stein  
51105 Köln / Germany

Page 2 of 3

**Revision List**  
**referred to on Certificate No.: 968/V 1161.02/22**  
**Certified Product: Electromagnetic positioners**



**Drawings**

| Document No.                | Revision          | Description                         | Report-No.:      | Certification Status |
|-----------------------------|-------------------|-------------------------------------|------------------|----------------------|
| GI03_1040_0002_8.pdf        | 8.a / 20.02.2015  | Drawing for type 3730-0             | 968/V 1161.00/20 | Valid                |
| GI03_1040_0018_8.pdf        | 8.a / 20.02.2015  | Drawing for type 3730-1             | 968/V 1161.00/20 | Valid                |
| GI03_1040_0013_11.pdf       | 11.a / 19.02.2015 | Drawing for type 3730-2             | 968/V 1161.00/20 | Valid                |
| GI03_1040_0007_15.pdf       | 15.a / 18.11.2016 | Drawing for type 3730-3             | 968/V 1161.00/20 | Valid                |
| GI03_1040_0014_11.pdf       | 11.a / 19.02.2015 | Drawing for type 3730-4             | 968/V 1161.00/20 | Valid                |
| GI03_1040_0015_10.pdf       | 10.a / 20.02.2015 | Drawing for type 3730-5             | 968/V 1161.00/20 | Valid                |
| GI01_1040_0347_6.pdf        | 6.a / 18.11.2016  | Drawing for type 3730-6             | 968/V 1161.00/20 | Valid                |
| GI01_1040_0347_6.pdf        | 6.a / 18.11.2016  | Drawing for type TROVIS SAFE 3730-6 | 968/V 1161.00/20 | Valid                |
| 1170-2964_SWD_000_13_de.pdf | 13 / 16.04.2019   | Drawing for type 3731-3             | 968/V 1161.00/20 | Valid                |
| 1170-2964_SWD_000_13_de.pdf | 13 / 16.04.2019   | Drawing for type TROVIS SAFE 3731-3 | 968/V 1161.00/20 | Valid                |
| 1170-2964_SWD_000_13_de.pdf | 13 / 16.04.2019   | Drawing for type 3731-5             | 968/V 1161.00/20 | Valid                |

The content of this Revision List has been agreed between Manufacturer and Certification Body.

**Revision:**

| Date       | Rev. | Description / Changes   | Author   |
|------------|------|---|----------|
| 2020-05-04 | 1.0  | Initial creation, based on Report-No.: 968/V 1161.00/20                       | JCZ/A-FS |
| 2022-08-17 | 2.0  | Addition of manufacturing facility in P.R. China Report-No.: 968/V 1161.02/22 | JCZ/A-FS |

SAMSON AG  
 Weiermüllerstraße 3  
 60314 Frankfurt am Main

TÜV Rheinland Industrie Service GmbH  
 Automation - Functional Safety (A-FS)  
 Am Grauen Stein  
 51105 Köln / Germany



SH 8384-2



SAMSON AKTIENGESELLSCHAFT

Weismüllerstraße 3 · 60314 Frankfurt am Main

Telefon: +49 69 4009-0 · Telefax: +49 69 4009-1507

E-Mail: [samson@samsongroup.com](mailto:samson@samsongroup.com) · Internet: [www.samsongroup.com](http://www.samsongroup.com)