

fremdgesteuert DN 4 - 15 mm (1/4" - 1/2")

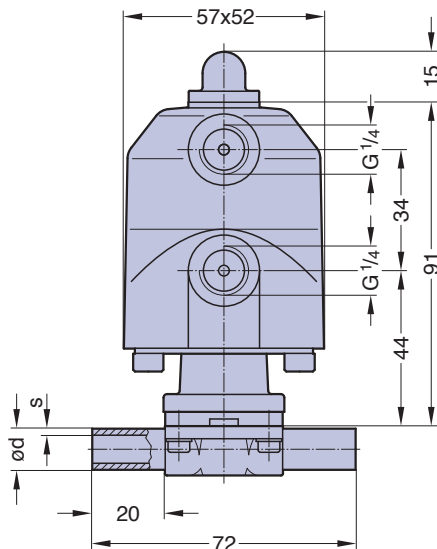


Stf. 1, 2, 3



Stf. 4, 5, 6

Stutzenmaße
für MA 8
Ausklapppage 21



Merkmale

- Kunststoffkolbenantrieb mit Edelstahladaption
- Steuerluftanschluss 90° zur Durchflussrichtung oder in Durchflussrichtung montierbar
- Abdichtung CDSA-Design, siehe Seite 32
- flexible Membranaufhängung
- optische Stellungsanzeige

Optionen

- große Auswahl an Überwachungs- und Steuerungszubehör erhältlich (siehe Seite 132 bis 139), auch zum Nachrüsten

Eigenschaften

- Steuerfunktion (Stf.): fremdgesteuert
 Ruhestellung zu: Stf. 1 und Stf. 4
 Ruhestellung offen: Stf. 2 und Stf. 5
 Doppelt wirkend: Stf. 3 und Stf. 6
 Bei Steuerfunktion NO/DA verringert unnötig hoher Steuerdruck die Lebensdauer der Mediumsmembrane.
- Ausrichtung
 Steuerluftanschluss: bei Stf. 1,2,3, 90° zur Durchflussrichtung, **Std.***
 bei Stf. 4, 5 und 6, in Durchflussrichtung
- Max. Betriebsdruck: einseitig anstehend (delta p = 100%)
 EPDM Membrane 8 bar
 PTFE Membrane 7 bar
 Je nach Antriebsauslegungen können auch höhere Betriebsdrücke erreicht werden.
- Max. Betriebstemperatur: 160°C je nach Anwendung
- Steuerdruck Antrieb: Stf. 1 und 4 4 - 7 bar
 Stf. 2, 3, 5 und 6 3,5 - 4,5 bar
- Membranwerkstoff: EPDM oder PTFE
- Ventilkörperwerkstoff: Schmiedeausführung 1.4435/316 L ASME/BPE
 Feinguss 1.4435/316 L
 oder gemäß Spezifikation
- Anschlussarten: Schweißstutzen siehe Ausklapppage 21,
 Clamps und Flansche siehe Seite 22 bis 24
 oder Spezialanschlüsse
- Antrieb montierbar mit: Durchgangskörper
 Schweißkonfigurationen
 T-Körper
 Mehrwegkörper
 Behälterkörper
- Durchflusswerte: Kv in m³/h siehe Seite 9
- Membranabmessung: MA 8
- Gewicht: ca. 0,5 kg
- Technische Daten auch für Mehrwegeventile gültig.
 *) Standard

DN (mm)	MA	Füllvolumen (NL)	
		NC	NO/DA
4-15	8	0,027	0,027

Ventiltypübersicht siehe Seite 26 und 27.
 Bestellschlüssel siehe Seite 66 - 68.