

T 2546-2

Sicherheitsüberströmventil (SÜV) Typ 36-8

Druckregler ohne Hilfsenergie

CE TÜV-bauteilgeprüft
– für Wasser –

Anwendung

Druckregler für Sollwerte von **2 bis 11 bar** · Ventile in Nennweite **DN 15 bis 100** · Nenndruck **PN 16 bis 40** · für Wasser und flüssige Medien bis **150 °C**

Charakteristische Merkmale

- Wartungsarme P-Regler ohne Hilfsenergie
- Federbelastetes Einsitzventil mit druckentlastetem Ventilkegel
- Reibungsfreie Kegelstangenabdichtung mit korrosionsfestem Stahlbalg
- Antrieb mit zwei voneinander unabhängigen Membranen. Bei einem Schaden am Antrieb (Defekt der Stellmembran) bleibt der Regler weiterhin in Betrieb. Eine optische Anzeige am Antrieb signalisiert den Schaden.
- Die Regler entsprechen den Anforderungen der AGFW (Arbeitsgemeinschaft Fernwärme) FW 506.

Ausführungen

Typ 36-8 · Sicherheitsüberströmventil (SÜV) (Bild 1) · Regelt den Vordruck p_1 auf den eingestellten Sollwert · Bei einem Defekt der Stellmembran bleibt der Regler weiterhin in Betrieb · **Bauteilgeprüft nach AGFW FW 506**

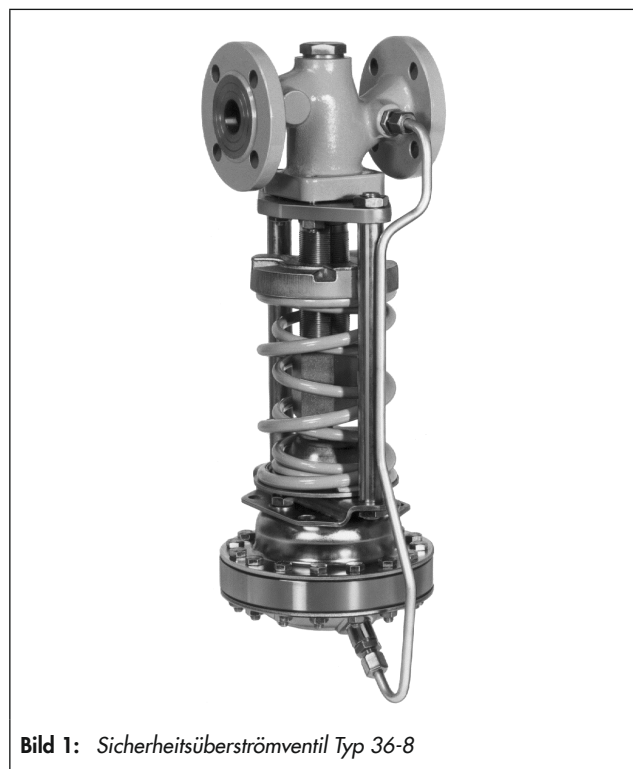


Bild 1: Sicherheitsüberströmventil Typ 36-8

Bestelltext

Sicherheitsüberströmventil Typ 36-8

DN ...,

Gehäusewerkstoff ...,

PN ...,

Sollwertbereich ... bar

Wirkungsweise

Das Ventil wird in Pfeilrichtung durchströmt. Die Stellung des Ventilkegels beeinflusst dabei den Durchfluss über die zwischen Kegel (3) und Sitz (2) freigegebene Fläche.

Der zu regelnde Druck wird über die Steuerleitung (12) auf die Membran (9) geführt und in eine Stellkraft umgeformt. Diese verstellt über die Kegelstange (4), gegen die Kraft der Sollwertfedern (7), den Ventilkegel (3). Die Federkraft (Drucksollwert) ist am Sollwertsteller (6) einstellbar.

Der Regler ist mit zwei voneinander unabhängigen Membranen (9) ausgerüstet. Bei einem Schaden am Antrieb (z. B. Defekt der Stellmembran) bleibt die Armatur weiterhin in Betrieb und die Regelfunktion erhalten.

In die Bohrung im Zwischenring (10) ist eine Membranbruchanzeige oder wahlweise ein Druckschalter eingebaut. Bei einem Membranbruch signalisiert eine rote Markierung den Fehlzustand. Ein Druckschalter löst ein optisches oder akustisches Signal aus, z. B. in einer Schaltwarte.

Bauteilprüfung

Das Gerät ist vom Technischen Überwachungsverein (TÜV) bauteilgeprüft für Wasser. Das Prüfkennzeichen ist auf Anfrage erhältlich.

Einbau

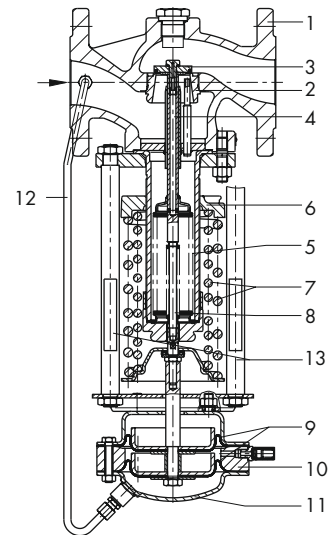
Einbau des Reglers in waagrecht verlaufende Rohrleitungen.

Dabei besonders beachten:

- Durchflussrichtung entsprechend dem Pfeil auf dem Gehäuse
- Ventil Aufbau einschließlich Antrieb nach unten hängend



Details in ► EB 2546-2.



Sicherheitsüberströmventil Typ 36-8

In der Darstellung sind die Stehbolzen mit dem Antrieb jeweils in die Ansichtsebene gedreht.

1 Ventilgehäuse	8 Balgabichtung
2 Sitz (austauschbar)	9 Doppelmembran
3 Kegel (druckentlastet)	10 Zwischenring mit Membranbruchanzeige
4 Kegelstange	11 Antriebsgehäuse
5 Entlastungsbalg	12 Steuerleitung
6 Sollwertsteller	13 Stehbolzen
7 Sollwertfedern	

Bild 2: Wirkungsweise

Tabelle 1: Technische Daten · Alle Drücke als Überdruck in bar

Nennweite	DN	15	20	25	32	40	50	65	80	100	
K _{VS} -Wert		4	6,3	8,0	16	20	32	50	80	125	
x _{FZ} -Wert		0,60	0,60	0,55	0,55	0,50	0,45	0,40	0,35	0,35	
Nenndruck	PN	16, 25 oder 40									
Max. zul. Differenzdruck Δp am Ventil		25 bar						20 bar		16 bar	
Überdrucksicherheit		einseitig 12 bar									
Max. zul. Temperatur		150 °C									
Leckage-Klasse nach DIN EN 60534-4		≤0,05 % vom K _{VS} -Wert									
Sollwertbereiche		2,0 bis 4,4 · 2,4 bis 6,6 · 6 bis 11									
Konformität		CE · ENEC									

Tabelle 2: Werkstoffe · Werkstoff-Nr. nach DIN EN

Ventil			
Nenndruck	PN 16	PN 25	PN 40
Gehäuse	Grauguss EN-GJL-250	Sphäroguss EN-GJS-400-18-LT	Stahlguss 1.0619
Sitz	korrosionsfester Stahl		
Kegel mit EPDM-Weichdichtung	korrosionsfester Stahl		
Entlastungsbalg/Balgabdichtung	korrosionsfester Stahl		
Antrieb			
Membranschalen	Stahlblech S 235 JR (St 37-2)		
Membran	EPDM mit Gewebereinlage		

Maße in mm

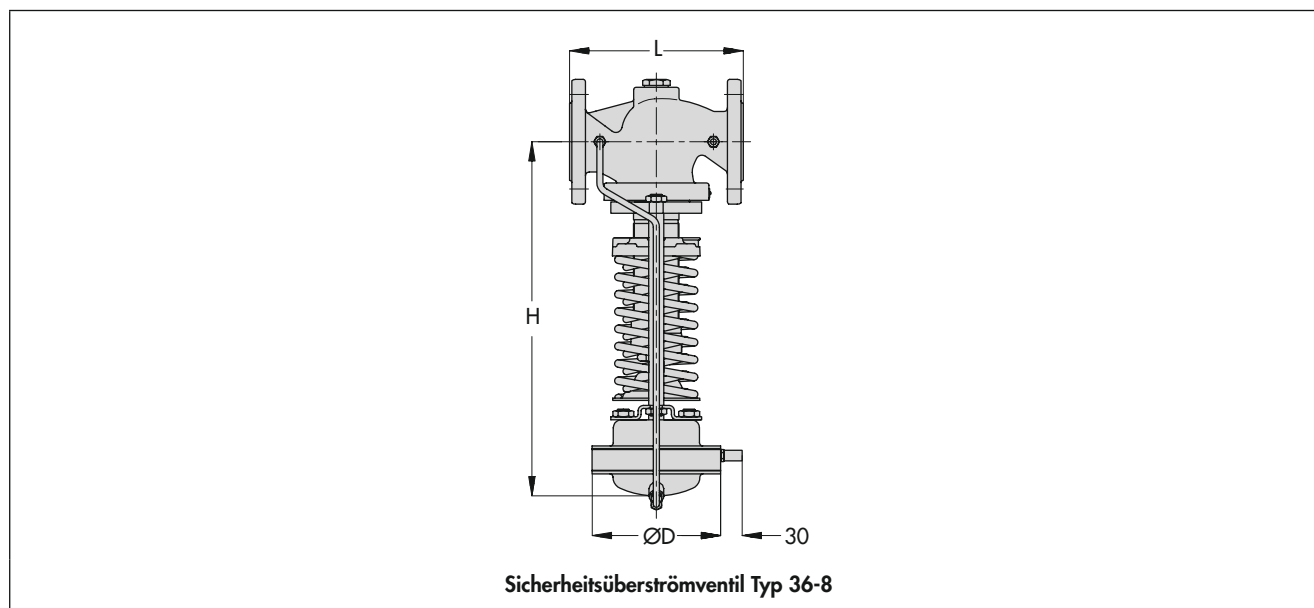


Tabelle 3: Maße in mm und Gewichte

Nennweite	DN	15	20	25	32	40	50	65	80	100
Baulänge L		130	150	160	180	200	230	290	310	350
Bauhöhe H		415			470			600		615
Membrangehäuse-ØD		170								
Gewicht für PN 16 ¹⁾ , ca. in kg		13	14	14,5	20	22	25,5	41,5	48,5	57,5

¹⁾ +10 % für Sphäroguss EN-GJS-400-18-LT (PN 25) und Stahlguss 1.0619 (PN 40)

