

## T 2628 TR

## Tip 44-0 B Buharlı Basınç Düşürücü Vana

Seri 44 Yardımcı Enerjisiz Basınç Regülatörleri



## Uygulama

0.2 ila 20 bar arasındaki set değerleri · Vanalar G ½, G ¾ ve G 1 ve DN 15, 25, 40 ve 50 · Basınç sınıfı PN 25 200 °C'ye kadar olan buhar için uygundur

Çıkış basıncı yükseldiğinde vana **kapanır**.

Regülatörler, bir vana ve çalıştırma körüğü ve bir set değeri ayarlayıcısı ile entegre bir tahrik ünitesinden oluşur.

## Özellikleri

- Yardımcı enerji gerektirmeyen, az bakım gerektiren oransal regülatörler
- Geniş set değer aralığı ve uygun set değeri ayarı
- Basınç dengeleme olmaksızın yay yüklü ve tek oturmalı vana ya da körüklü klape dengeli
- Çalıştırma elemanı olarak paslanmaz çelik çalıştırma körükleri
- Özellikle düşük oranda yüksekliğe sahip sağlam tasarım
- Bronzdan, sfero grafit dökümden ya da paslanmaz çelikten yapılmış vana gövdesi

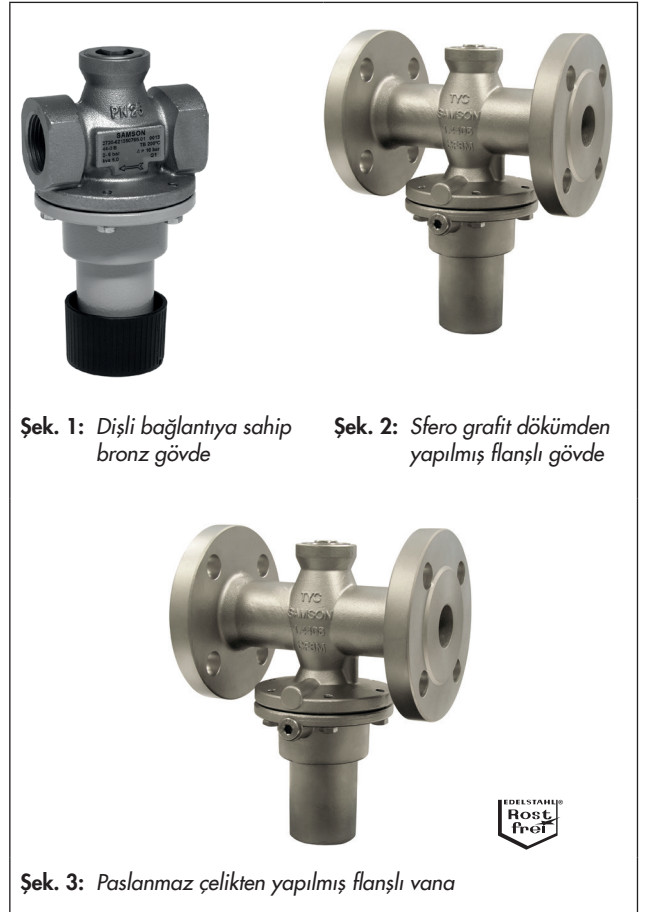
## Versiyonlar

0.2 ila 20 bar arasındaki set değeri aralıkları için basınç düşürücü ve dişli dişli ya da flanşlı bağlantılı vana gövdesi

**Tip 44-0 B** Basınç düşürücü vana · 200 °C'ye kadar olan buhar için uygun PN 25 vanasına sahip regülatörler · Dişli uçlara sahip bronz ya da paslanmaz çelik gövde G ½, G ¾ ve G 1 dişli dişli (Fig. 1) · Paslanmaz çelik flanşlı gövde DN 15 ve 25 (Fig. 3) · Sfero grafit döküm flanşlı gövde DN 15, 25, 40 ve 50 (Fig. 2)

## Özel versiyonlar

- Basınç göstergesi ya da harici kontrol hattı bağlantısı için hazırlanan regülatör (bağlantı dişlisi G ½)
- 10 bar'a kadar olan set değerleri için elektrikli set değeri ayarlamalı versiyon (G 1 ya da DN 2'ye kadar)
- Pnömatik set değeri ayarlayıcısı olan versiyon (G 1 ya da DN 25'e kadar)
- Fark basınç regülatörlü versiyon (G 1 ya da DN 25'e kadar)



Şek. 1: Dişli bağlantıya sahip bronz gövde

Şek. 2: Sfero grafit dökümden yapılmış flanşlı gövde

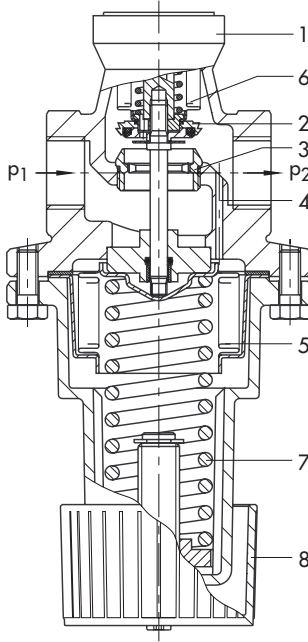
Şek. 3: Paslanmaz çelikten yapılmış flanşlı vana

## Çalışma prensibi (bkz Fig. 4)

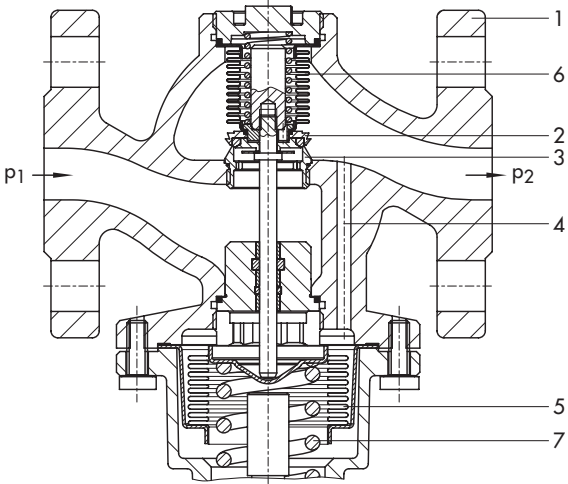
Vana içerisindeki akış yönü ok ile gösterilmiştir. Klapenin pozisyonu, klape (2) ve vana siti (3) arasındaki alanda bulunan debiyi belirler.

Tip 44-0 B Buharlı Basınç Düşürücü Vana, basınç tahliyesi yapıldığında açılır. Çıkış basıncı ( $p_2$ ) ayarlanan set değerinin üzerine çıktığında, vana kapanır.

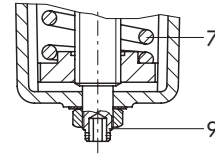
Sabit tutulacak basınç, vana gövdesindeki (1) bir impuls hattı (4) vasıtasıyla çalıştırma körüklerine (5) iletilerek burada bir konumlandırma kuvvetine dönüştürülür. Set değeri yaylarının (7) ve set değeri ayarlayıcısının (8) veya set değeri ayarlama vidasının (9) (8 ila 20 bar set değeri aralığı ve paslanmaz çelik veya DN 40/50'deki sfero grafit dökümlü gövde versiyonu için) yay gücüne bağlı olarak vana klapesini hareket ettirir.



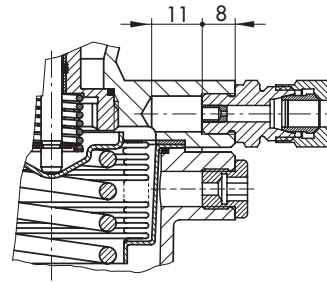
Tip 44-0 B Basınç Düşürücü Vana · Dişli bağlantılı gövde (dişi dişli)



Tip 44-0 B Basınç düşürücü vana · Sfero grafit dökümlü yapılmış flanlı gövde



**Altıgen başlı vidada set değeri ayarlama**  
Paslanmaz çelik/sfero grafit dökümlü versiyon (sadece DN 40/50) ve 8 ila 20 bar set değeri aralığı



**Paslanmaz çelik için özel versiyon**  
Bağlantı dişlisi G 1/8 A basınç göstergesi ya da harici kontrol hattı için · mm cinsinden boyutlar

- |                                     |                                  |
|-------------------------------------|----------------------------------|
| 1 Vana gövdesi                      | 7 Set değeri yayı                |
| 2 Klape                             | 8 Set değeri ayarlayıcısı (çark) |
| 3 Sit                               | 9 Set değeri vidası              |
| 4 Kontrol basıncı için impuls hattı |                                  |
| 5 Çalıştırma körüğü                 |                                  |
| 6 Basınç denge körüğü               |                                  |

Şek. 4: Fonksiyonel diyagramlar

**Tablo 1: Teknik Veriler-Bar cinsinden tüm basınçlar (gösterge)**

Tip 44-0 B Buharlı Basınç Düşürücü Vana		
Giriş	Paslanmaz çelik/bronz gövde	Dişi dişli G ½, G ¾, G 1
	Paslanmaz çelik gövde	DN 15 ve 25 flanşları
	Sfero grafit dökümlü gövde	DN 15, 25, 40 ve 50 flanşları
Basınç sınıfı		PN 25
İzin verilen maksimum sıcaklık		200 C
İzin verilen maksimum fark basınç $\Delta p$	G ½, G ¾, G 1 · DN 15, DN 25	10 <sup>1)</sup> · 16 bar
	DN 40 ve 50	8 bar
Kaçak sınıfı IEC 60534-4'e uygun		$\leq 0.05$ % $K_{VS}$ katsayısı
Uygunluk		<b>CE</b> <b>EAC</b>
Set değeri aralığı (sürekli ayarlanabilir)		0.2 ila 2 bar · 1 ila 4 bar · 2 ila 6 bar · 4 ila 10 bar · 8 ila 20 bar <sup>2)</sup>
İzin verilen maksimum ortam sıcaklığı		60 C

<sup>1)</sup>  $K_{VS}$  1.6 · 2.0 · 2.5 ile

<sup>2)</sup> DN 40 ve 50 için **olmayan** set değeri aralığı

**Tablo 2:  $K_{VS}$  katsayıları**

Dişli boyutu- Dişli bağlantı	$K_{VS}$ katsayıları <sup>3)</sup>		
	G ½	G ¾	G 1
Standart versiyon	1,6 <sup>1)</sup> · 3,2	2,0 <sup>1)</sup> · 4,0	2,5 <sup>1)</sup> · 5,0
Özel versiyon <sup>1)</sup>	1,0		

Vana çapı (flanş)	$K_{VS}$ katsayıları			
	DN 15	DN 25	DN 40	DN 50
Standart versiyon <sup>3)</sup>	1,6 <sup>1)</sup> · 3,2	2,5 <sup>1)</sup> · 5,0	16,0	20,0
Özel versiyon <sup>1)</sup>	1,0 <sup>3)</sup>		8,0 <sup>2)</sup>	

<sup>1)</sup> Dengelenmemiş

<sup>2)</sup> Metal conta

<sup>3)</sup> Yumuşak conta. Contal malzemesi: PTFE

**Tablo 3: Malzemeler · DIN EN'e göre malzeme numaraları**

Gövde	Bronz CC499K 3)	Sfero grafit döküm EN-GJS-400-18-LT	Paslanmaz çelik 1,4408
Sit	1,4305		1,4404
Klape	Bronz (çinkodan arındırmaya karşı dayanıklı) ve PTFE yumuşak contalı ya da metal contalı (1.4404)		1.4404 ve PTFE yumuşak contalı
Basınç denge körüğü	1,4571		
Klape yayı	1,4310		
Set değeri yayı	1.7104 (55SiCr6)		1,4310
Çalıştırma körüğü	1,4571		
Yaylı gövde	EN AC-44300-DF (döküm alüminyum)		1,4408
Set değeri ayarlayıcı	30 % cam fiberli PTFE'den yapılmış manüel ayarlayıcı <sup>1)</sup>		1.4571'den yapılmış altıgen soket başlı vida

<sup>1)</sup> 8 ila 20 bar set değeri aralığı: 1.4571'den yapılmış altıgen soket başlı vida

**Tablo 4: Boyutlar ve ağırlıkları · Dişli bağlantılı gövdeye sahip regülatörler**

**Bronz CC499K - Paslanmaz çelik 1.4408**

Dişli boyutu- Dişli bağlantı	G ½	G ¾	G 1
Dişi dişli G	½"	¾"	1"
Uzunluk L	65 mm	75 mm	90 mm
Yassı genişlik SW	34 mm		46 mm
Yükseklik H1	130 mm · 170 mm <sup>1)</sup>		
	155 mm · 205 mm <sup>1)</sup>		
Yükseklik H2	46 mm		
ØD	89 mm		
Ağırlık, yaklaşık	1,0 kg	1,1 kg	1,5 kg

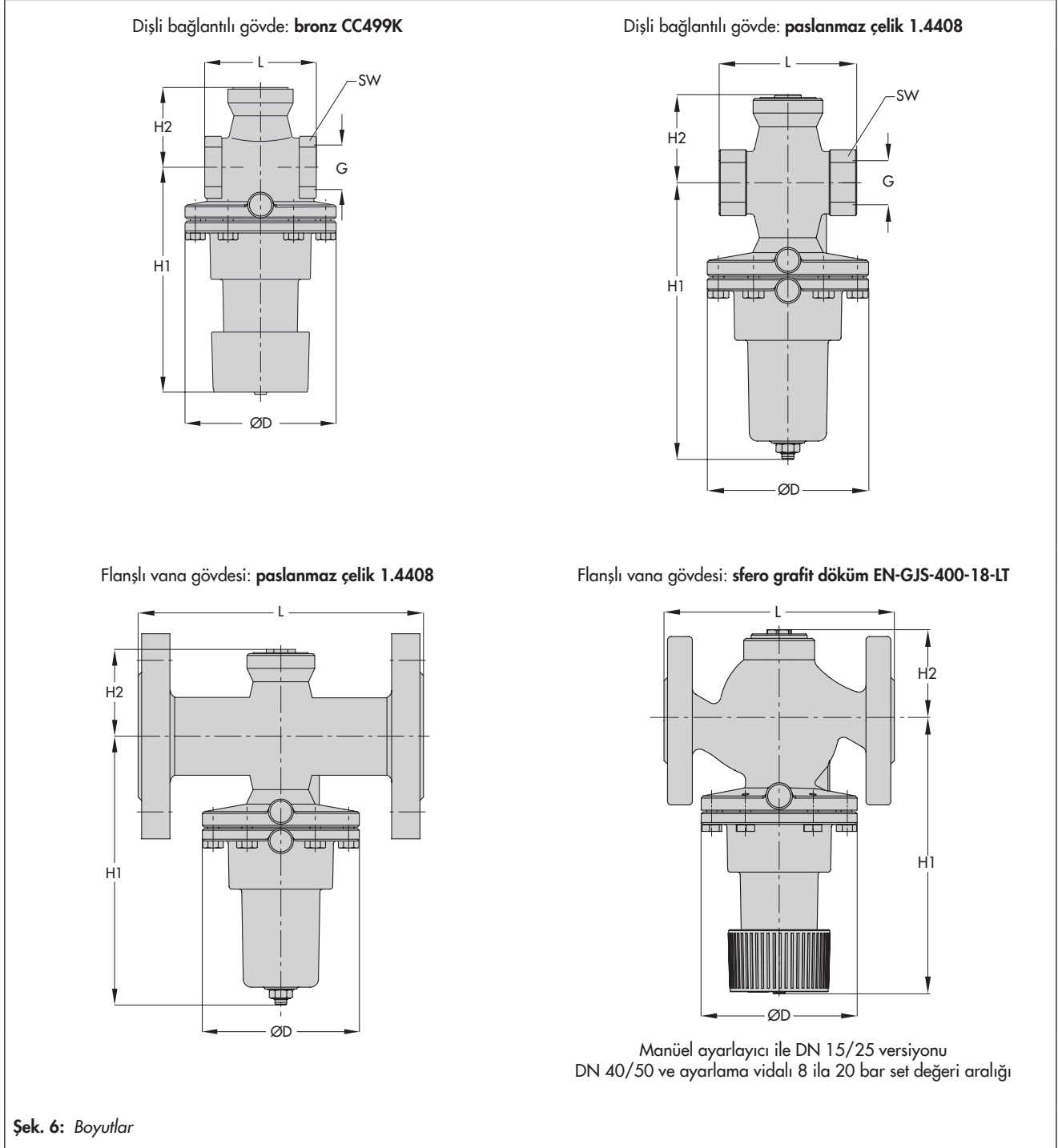
<sup>1)</sup> 8 ila 20 bar set değeri aralığı ya da paslanmaz çelik gövdeye sahip regülatörlerin boyutları; altıgen soket başlı vidada set değeri ayarlaması

**Tablo 5: Boyutlar ve ağırlıkları · Flanşlı vana gövdesi olan regülatörler**

**Sfero grafit döküm EN-GJS-400-18-LT · Paslanmaz çelik 1.4408**

Vana çapı (flanş)	DN 15	DN 25	DN 40	DN 50
Uzunluk L	130 mm	160 mm	200 mm	230 mm
Yükseklik H1	155 mm		245 mm	
Yükseklik H2	46 mm		95 mm	
ØD	89 mm			
Ağırlık, yaklaşık	2,6 kg	4,2 kg	7 kg	8 kg

**Regülatörlerin mm cinsinden boyutları**



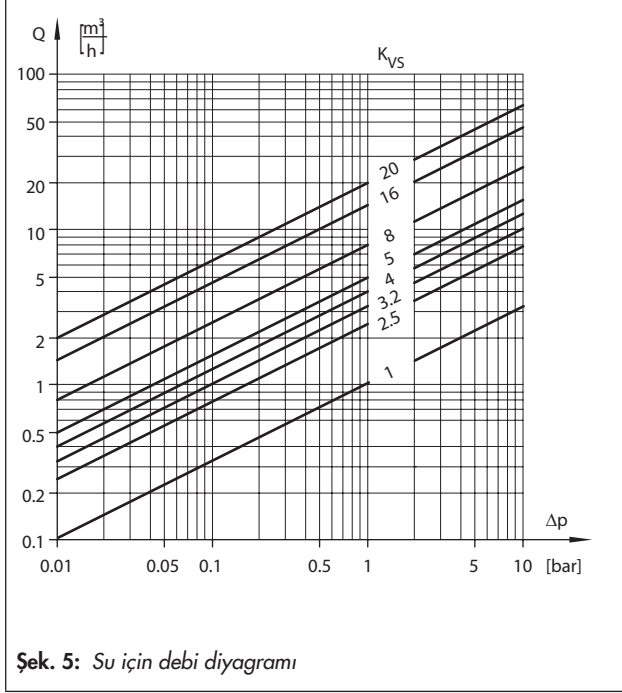
## Devreye Alma

Aşağıdakiler geçerlidir:

- Akış yönü, gövdede ok işaretiyle belirtilen yön ile eşleşmelidir.
- Vanayı, tahrik ünitesi gövdesinden aşağı doğru asılı olacak şekilde yatay boru hatlarına monte edin (set değeri ayarlayıcısı aşağı bakacak şekilde)

Daha fazla detay için şuraya bkz. ► EB 2626-1.

## Su için debi diyagramı



## Talimat metni

### Tip 44-0 B Buharlı Basınç Düşürücü Vana

Gövde malzemesi: bronz, paslanmaz çelik ya da sfero grafit döküm

Dişli bağlantılı versiyon G ... ya da flanşlı vana gövdesi DN

...

Set değeri aralığı ... bar

$K_{VS}$  katsayısı ...,

Opsiyonel, özel versiyon

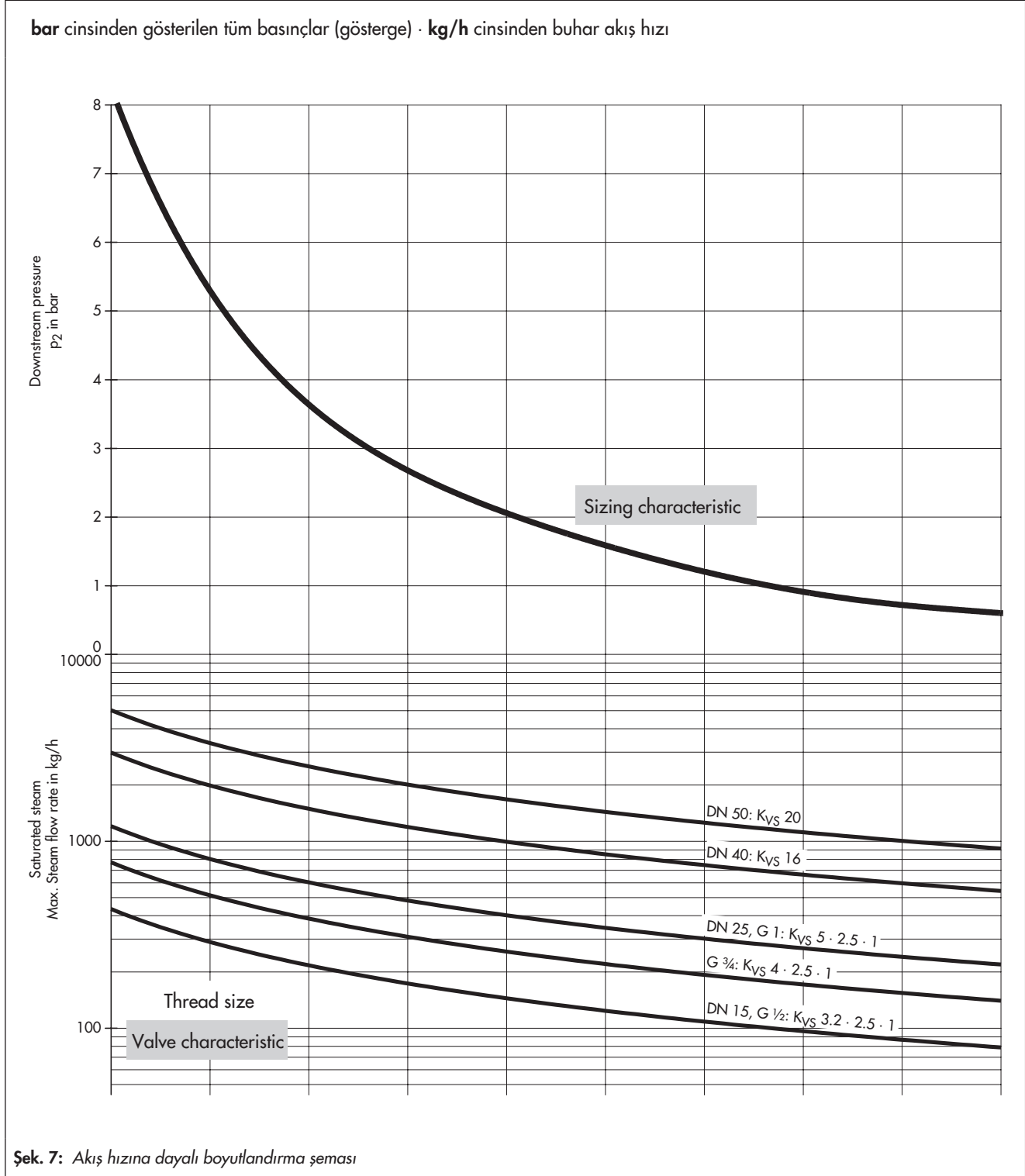
#### Tip 44-0 B Buharlı Basınç Düşürücü Vanayı boyutlandırma

Tip 44-0 B Buharlı Basınç Düşürücü Vanayı boyutlandırmak için, doymuş buhar için buhar çizelgeleri (vana özelliklerine sahip boyutlandırma özellikleri) sağlanmaktadır.

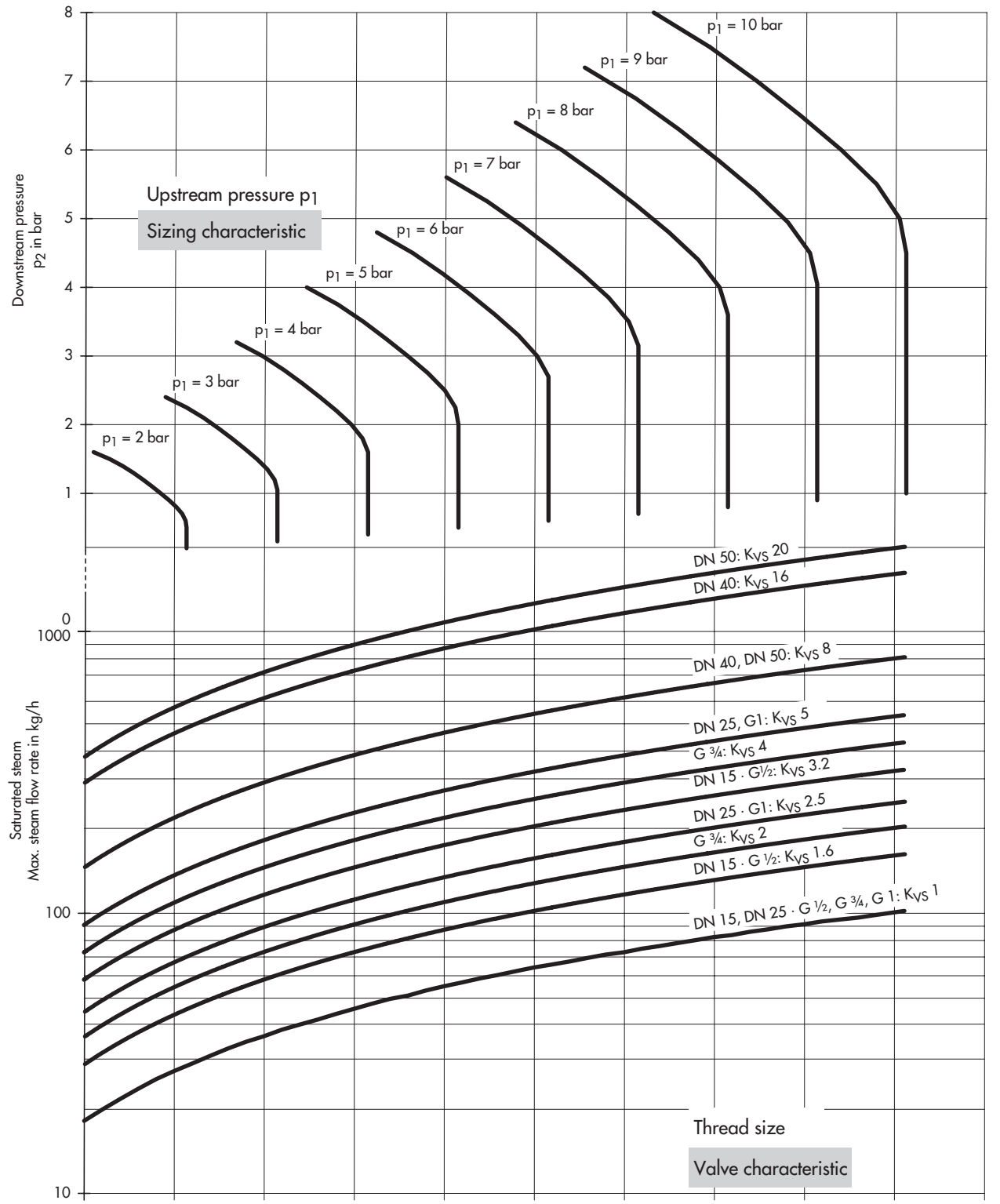
Bu tablo, giriş basıncı  $p_1$ , çıkış basıncı  $p_2$  ve gereken buhar akış hızı ile ilgili ek özelliklerle birlikte grafikteki vana özelliklerini kullanarak Tip 44-0 B Regülatör için doğru vanayı bulmak amacıyla kullanılabilir.

Doğru vanayı bulmak için, akış hızı üzerindeki diyagramları (Fig. 7) ve vana yükünü (Fig. 8) inceleyiniz.

Tip 44-0 B Regülatörü için vana boyutu olarak belirlenen en büyük değerleri seçiniz.



bar cinsinden gösterilen tüm basınçlar (gösterge) · kg/h cinsinden buhar akış hızı



Şek. 8: Vana yüküne dayalı boyutlandırma şeması

