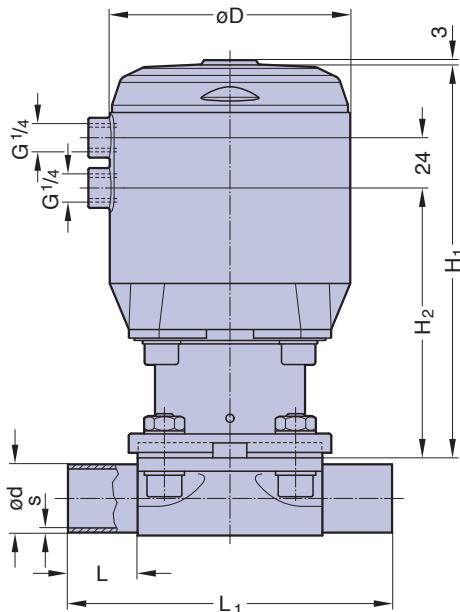


fremdgesteuert DN 15 - 50 mm (3/4" - 2 1/2")



Stf. 4, 5, 6



Stutzenmaße
für MA 25 - 50
Ausklappseite 21

Merkmale

- Kunststoffkolbenantrieb mit Edelstahladaption
- kompakte Baugröße
- Steuerluftanschluss in Durchflussrichtung
- Abdichtung CDSA-Design, siehe Seite 32
- flexible Membranaufhängung
- gefasste Mediumsmembrane

Optionen

- große Auswahl an Überwachungs- und Steuerungszubehör erhältlich (siehe Seite 132 bis 139), auch zum Nachrüsten
- Steuerluftanschluss 90° zur Durchflussrichtung

Eigenschaften

- Steuerfunktion (Stf.): fremdgesteuert
 Ruhestellung zu: Stf. 1 und Stf. 4
 Ruhestellung offen: Stf. 2 und Stf. 5
 Doppelt wirkend: Stf. 3 und Stf. 6
 Bei Steuerfunktion NO/DA verringert unnötig hoher Steuerdruck die Lebensdauer der Mediumsmembrane.
- Ausrichtung
 Steuerluftanschluss: bei Stf. 4, 5, 6, in Durchflussrichtung, **Std.***
 bei Stf. 1, 2, 3, 90° zur Durchflussrichtung
- Max. Betriebsdruck: einseitig anstehend (delta p = 100%)
 EPDM Membrane 10 bar
 PTFE Membrane 8 bar
 Je nach Antriebsauslegungen können auch höhere Betriebsdrücke erreicht werden.
- Max. Betriebstemperatur: 160°C je nach Anwendung
- Steuerdruck Antrieb: Stf. 1 und Stf. 4 4,5 - 7 bar
 Stf. 2,3,5 und Stf. 6 4 - 5 bar
- Membranwerkstoff: EPDM oder PTFE
- Ventilkörperwerkstoff: Schmiedeausführung 1.4435/316 L ASME/BPE
 Feinguss 1.4435/316 L
 oder gemäß Spezifikation
- Anschlussarten: Schweißstutzen siehe Ausklappseite 21,
 Clamps und Flansche siehe Seite 22 bis 24
 oder Spezialanschlüsse
- Antrieb montierbar mit: Durchgangskörper
 Schweißkonfigurationen
 T-Körper
 Mehrwegekörper
 Behälterkörper
- Durchflusswerte: Kv in m³/h siehe Seite 9
 Membranabmessung: siehe Tabelle MA
 Technische Daten auch für Mehrwegeventile gültig.
 *)Standard

DN (mm)	MA	Einbaumaße (mm)					Gewicht Ventil ca. (kg)		Füllvolumen (NL)	
		L	L ₁	H ₁	H ₂	D	Feinguss	Schmiede	NC	NO/DA
15-25	25	25	120	160	107	95	1,9	2,0	0,17	0,20
32-40	40	25	153	190	129	115	3,9	4,2	0,31	0,34
50	50	30	173	236	171	144	7,0	8,0	0,68	0,80

Ventiltypübersicht siehe Seite 26 und 27.
 Bestellschlüssel siehe Seite 66 - 68.