

Elektropneumatische Umformer für Gleichstromsignale

i/p-Umformer Typ 6102

i/p-Umformer Typ 5288

Anwendung

Geräte zur Umformung eines Einheits-Gleichstromsignals in ein pneumatisches Stellsignal, insbesondere als Zwischenglied zum Übergang von elektrischen Reglern auf pneumatische Stellgeräte.



Der Eingang ist ein eingepprägter Gleichstrom von 4 bis 20 mA, der Ausgang ein pneumatisches Signal mit stufenlos einstellbaren Bereichen von 0,05 bis 6,0 bar¹⁾ oder 0,7 bis 90 psi und die Hilfsenergie ein Zuluftdruck von 0,4 bar oder 6 psi über dem Stellsignalendwert.

Die i/p-Umformer sind als Einschubgerät im Format der Europakarte C, als Feldgerät (Schutzart IP 54) oder als Wartengerät lieferbar. Sie weisen folgende Eigenschaften auf:

Besonders kompakte Bauform, die gestattet, einen 35 mm breiten Einschub mit zwei i/p-Umformeinheiten auszurüsten.

Besonders günstige dynamische Eigenschaften (Grenzfrequenz 10 Hz bei 0,1 dm³ und 0,8 Hz bei 1,0 dm³ Anschlußvolumen), kleiner Schütteleinfluß, z.B. bis 300 Hz und 4 g in allen Koordinaten max. Einfluß < 0,5 %.

Einschubgeräte mit pneumatischen Steckverbindungen, die die Luftleitungen beim Herausziehen des Gerätes dicht abschließen.

Ausführungen

Die i/p-Stellumformer Typ 6102-5. werden zwischen elektrische Regler und pneumatische Stellgeräte eingeschaltet und sind für Ausgangssignale von 0,05 bis 6,0 bar (0,7 bis 90 psi) lieferbar. Bei diesen Geräten ist die Kennlinie umkehrbar. Ausführungen für den Split-range-Betrieb sind vorgesehen.

Typ 6102-51 · i/p-Stellumformer, Einschubgerät mit einer i/p-Umformeinheit.

Typ 6102-52 · 2fach-i/p-Stellumformer, Einschubgerät mit zwei i/p-Umformeinheiten.

Typ 6102-53 (Bild 3) · i/p-Stellumformer, Feldgerät für Wand- und Rohrmontage.

Typ 5288-54 (Bild 4) · i/p-Stellumformer, Wartengerät zur Montage an einer Hutschiene, mit Anschlußklemmen oder Anschlußkabel (ca. 3 m lang).

Ausführungen für explosionsgefährdete Betriebsstätten (Zone 0 und 1) siehe folgende Seite.

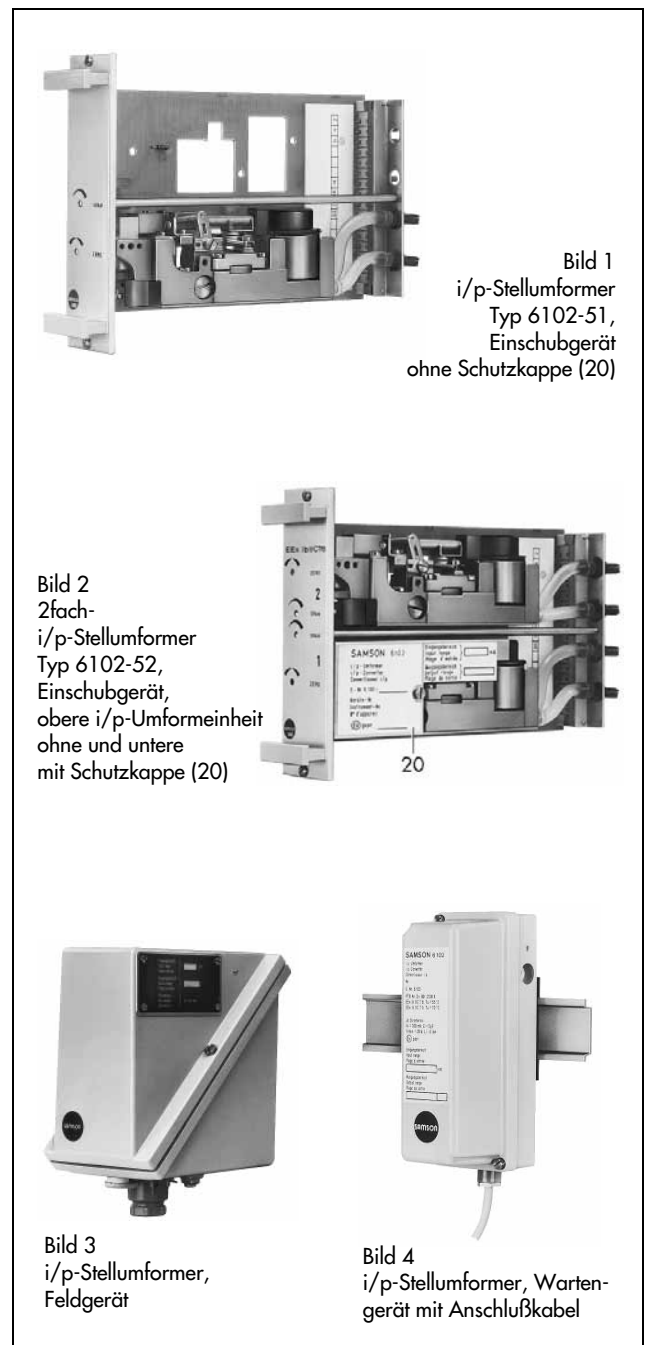


Bild 1
i/p-Stellumformer
Typ 6102-51,
Einschubgerät
ohne Schutzkappe (20)

Bild 2
2fach-
i/p-Stellumformer
Typ 6102-52,
Einschubgerät,
obere i/p-Umformeinheit
ohne und untere
mit Schutzkappe (20)



Bild 3
i/p-Stellumformer,
Feldgerät



Bild 4
i/p-Stellumformer, Wartengerät mit Anschlußkabel

¹⁾ Für Ausgangssignale bis 2 bar stehen die Gerätetypen 6113 (0,2 bis 1 bar; 0,4 bis 2 bar) und 6124 (0,2 bis 1 bar) zur Verfügung (siehe Typenblatt T 6101 bzw. T 6107)

Ausführungen für explosionsgefährdete Betriebsstätten

Die i/p-Stellumformer Typ 6102-7./-8. sind ebenfalls mit fallender Kennlinie und für den Split-range-Betrieb lieferbar. Bei diesen Geräten gestatten die eingebauten Dioden keine Kennlinienumkehr.

Eingangsstromkreis(e) in Zündschutzart EEx ib II C (Zone 1)

Typ 6102-71 · i/p-Stellumformer, Einschubgerät mit einer i/p-Umformeinheit.

Typ 6102-72 · 2fach-i/p-Stellumformer, Einschubgerät mit zwei i/p-Umformeinheiten.

Typ 6102-73 (Bild 6) · i/p-Stellumformer, Feldgerät für Wand- und Rohrmontage.

Typ 6102-74 (Bild 7) · i/p-Stellumformer, Wartengerät zur Montage an einer Hutschiene, mit Anschlußklemmen oder Anschlußkabel (ca. 3 m lang).

Eingangsstromkreis(e) in Zündschutzart EEx ia II C (Zone 0 und 1)

Typ 6102-81 · i/p-Stellumformer, Einschubgerät mit einer i/p-Umformeinheit.

Typ 6102-82 · 2fach-i/p-Stellumformer, Einschubgerät mit zwei i/p-Umformeinheiten.

Typ 6102-83 · i/p-Stellumformer, Feldgerät für Wand- und Rohrmontage.

Ausführungen mit kanadischer und US-amerikanischer Ex-Zulassung (CSA und FM) sind lieferbar.

i/p-Umformer in 19"-Baugruppenträgern

19"-Baugruppenträger nach DIN 41 494 Teil 1 und 5 können bis zu 12 Einschubgeräte aufnehmen, d.h. bis zu 24 i/p-Umformeinheiten. Im Baugruppenträger ist jedem Einschubgerät eine Federleiste nach DIN 41 612 (Bauform F) und eine Anschlußplatte zugeordnet. Die Federleiste trägt die elektrischen Steckverbindungen und die Anschlußplatte die pneumatischen Steckverbindungen. Die pneumatischen Steckverbindungen schließen die Luftleitungen beim Herausziehen des Gerätes dicht ab.

i/p-Umformer im Wartebereich

Die Gehäuse der Typen 6102-74 und 5288-54 können eine i/p-Umformeinheit aufnehmen. Sie sind für die Montage in Warten oder Schränken ausgelegt und werden auf Hutschienen, 35 mm breit, DIN EN 50 022 befestigt (auf Wunsch mit Befestigungssockel für G-Schiene, 32 mm breit, DIN EN 50 035). Die Geräte mit Anschlußklemmen entsprechen der Schutzart IP 00 (Bild 7) und die mit Anschlußkabel der Schutzart IP 50 (Bild 4).

i/p-Umformer im Anlagenfeld

Die spritzwasserdichten Gehäuse der Typen 6102-.3 sind für die Aufnahme einer i/p-Umformeinheit ausgelegt. Sie eignen sich für die Montage im Anlagenfeld.

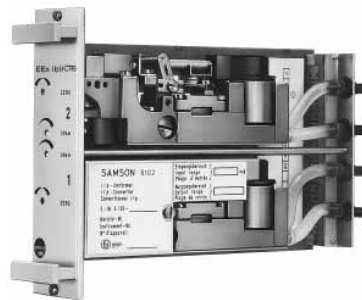


Bild 5 · 2fach-i/p-Stellumformer Typ 6102-72 mit eigensicherem Eingangsstromkreis EEx ib II C



Bild 6 · i/p-Stellumformer Typ 6102-73 mit eigensicherem Eingangsstromkreis EEx ib II C, Feldgerät mit geöffnetem Deckel



Bild 7 · i/p-Stellumformer Typ 6102-74 mit eigensicherem Eingangsstromkreis EEx ib IIC, Wartengerät mit Anschlußklemmen (Gehäuse geöffnet)

Wirkungsweise (Bilder 8 und 9)

Die Geräte haben je nach Ausführung eine oder zwei nach dem Kraftkompensationsverfahren arbeitende i/p-Umformeinheiten. Bei den Einschubgeräten trägt die Leiterplatte (16) die i/p-Umformeinheit, die Lötanschlüsse (19), das Potentiometer zur Meßspannen-Feineinstellung (17), die Frontplatte (E) sowie die pneumatischen Anschlüsse (21) und eine Messerleiste (22). Der über die Lötanschlüsse (19) zugeführte Gleichstrom (i) fließt durch die im Feld eines Permanentmagneten (1) liegende Tauchspule (2). An dem Waagebalken (3) wird die dem Strom (i) proportionale Kraft der Tauchspule gegen eine Kraft aufgewogen, die der Ausgangsluftdruck (p_A) an der Kompensationsmembran erzeugt.

Die Zuluft versorgt den Verstärker (11) und strömt über die Vordrossel (10) und Düse (9) gegen die Prallplatte (8). Vergrößert sich der Eingangsstrom (i) und die damit zusammenhängende Kraft der Tauchspule, so nähert sich die Prallplatte (8) der Düse (9). Dadurch erhöht sich der Druck in der Düse und auch der dem Geräteausgang und der Kompensationsmembran (7) zugeführte Ausgangsdruck des Verstärkers (11). Der Druck erhöht sich so lange, bis ein neuer Gleichgewichtszustand erreicht ist und der Ausgangsdruck (p_A) dem Strom (i) entspricht.

Meßanfang (15) und Meßspanne (18) sind einstellbar.

Ausführungen für den Split-range-Betrieb mit Meßspannen von 4 bis 12 mA und 12 bis 20 mA sind lieferbar.

Legende Bilder 8 und 9

1 Permanentmagnet	14 Nullpunktfeder
2 Tauchspule	15 Nullpunkteinsteller (Zero)
3 Waagebalken mit Gegengewicht	16 Leiterplatte
4 Kreuzbandlager	17 Potentiometer zur Meßspanneneinstellung
5 Feder	18 Meßspanneneinstellung (SPAN)
7 Kompensationsmembran	19 Lötanschlüsse für den elektrischen Anschluß
8 Prallplatte	20 Schutzkappe
9 Düse	21 Pneumatische Anschlüsse
10 Vordrossel	22 Messerleiste
11 Verstärker	E Frontplatte
13 Gußbock	

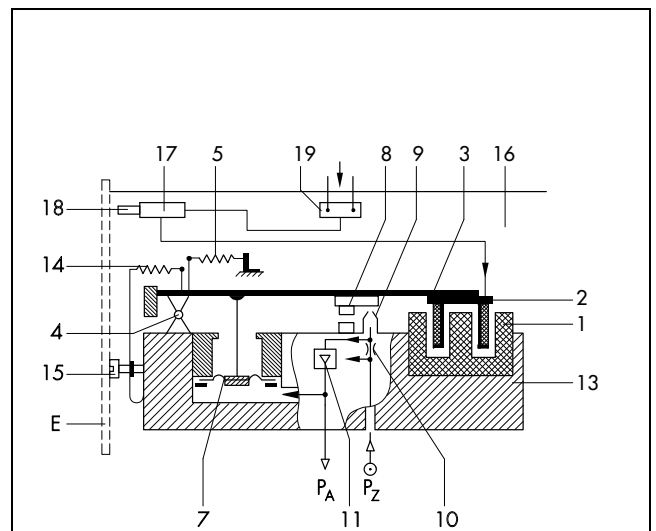


Bild 8 · Wirkbild des i/p-Stellumformers (Einschubgerät)

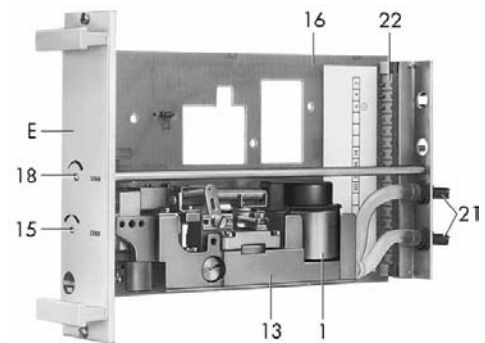


Bild 9 · Einschubgerät Typ 6102-51 (ohne Schutzkappe 20)

Zusammenstellung der erteilten Ex-Schutz-Zulassungen

Zulassungstyp	Zulassungsnummer	Datum	Bemerkungen
Konformitätsbescheinigung	PTB-Nr. Ex-80/2138 X	12.09.1980	Schutzart EEx ib II C T6
1. Nachtrag		27.08.1981	Wartengehäuse
2. Nachtrag		16.12.1981	Höhere Umgebungstemperatur
3. Nachtrag		01.03.1984	Leiterplatte
4. Nachtrag		06.12.1985	USA-Kabelverschraubung
5. Nachtrag		01.07.1988	mit i/p-Modul 6112
Konformitätsbescheinigung	PTB-Nr. Ex-84/2021 X	17.02.1984	EEx ia II C T6 nur Ausführung 6102-4 und 6104-8
CSA-Zulassung	LR 54227-1 LR 54227-19	31.01.1986 09.05.1994	Intrinsically Safe Class I, Groups A, B, C, D Class II, Group G
FM-Zulassung	J.I. OMO A4. AX	12.03.1986	Intrinsically Safe Class I, II, III, Div. 1, Groups A, B, C, D, E, F, + G

Die Prüfbescheinigungen sind in der Einbau- und Bedienungsanleitung enthalten bzw. können angefordert werden.

Technische Daten

i/p-Stellumformer	Typ	6102-51 6102-52 6102-53 5288-54	6102-71 6102-72 6102-73 6102-74	6102-81 6102-82 6102-83
Eingang		4...20 mA (auf Wunsch 0...20 mA) 4...12 oder 12...20 mA		
Eingangswiderstand R_i	ca.	200 $\Omega \pm 7,5\%$ bei 20 °C	200 $\Omega \pm 7,5\%$ bei 20 °C wirksame Induktivität ≈ 0 mH	
Eingangsstromkreis	Ex	–	eigensicher ¹⁾	
Ausgang		Bereiche stufenlos von 0,05 bis 6,0 bar (0,7 bis 90 psi) einstellbar		
Luftlieferung		2,5 m ³ /h - min. Anschlußvolumen: > 0,025 dm ³		
Hilfsenergie		0,4 \pm 0,1 bar über Stellsignalendwert		
Eigenverbrauch ²⁾		< 75/140/190 l/h		
Übertragungsverhalten		Kennlinie: Ausgang linear zum Eingang		
Hysterese		< 0,2 % vom Endwert		
Kennlinienabweichung bei Festpunkteinstellung		< 1 % vom Endwert		
Einfluß in % vom Endwert		Hilfsenergie: 0,2 %/0,1 bar		
		Wechselast, Ausfall der Hilfsenergie, Unterbrechung des Eingangsstromes: < 0,1 %		
Umgebungstemperatur		Meßanfang < 0,03 %/°C Meßspanne < 0,04 %/°C		
Bürdencharakteristik		$\pm 3\%$ bei Luftlieferung $\pm 0,4$ m ³ /h, Umsteuerfehler nicht nachweisbar		
Dynamisches Verhalten ³⁾				
Anschlußvolumen		0,1 dm ³	1 dm ³	
Grenzfrequenz		9 Hz	0,7 Hz	
Phasenverschiebung		-163°	-51°	
Amplitudenerhöhung		1,3fach/ -62°	–	
Umgebungsbedingungen, Schutzart, Gewichte				
Zulässige Umgebungstemperatur		-20 bis +80 °C ¹⁾		
Zulässige Lagertemperatur		-30 bis +80 °C		
Schutzart		Einschubgeräte, Wartengeräte mit Anschlußklemmen: IP 00 Wartengeräte mit Anschlußkabel: IP 50 Feldgeräte: IP 54		
Gewichte	ca.	Typ 6102-.1: 0,45 kg Typ 6102-.2: 0,75 kg Typ 6102-.3: 1,3 kg Typ 6102-.4: 0,7 kg Typ 5288-54: 0,66 kg		

1) Eingangsstromkreis in Zündschutzart "Eigensicherheit EEx ib II C bzw.

EEx ia II C", Einzelheiten siehe PTB-Konformitätsbescheinigungen

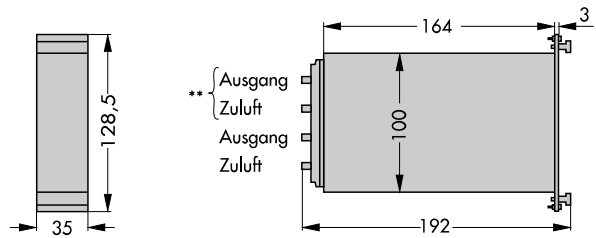
2) Energieverbrauch je i/p-Umformeinheit bei Zulufldruck 2,4/4,4/6,4 bar

3) bei Einstellung Q_{max}

Einschubgeräte Typ 6102-.1 und Typ 6102-.2

Luftanschlüsse
für Schlauch 4 x 1

** nur bei Typ 6102-52/-72 für
2. i/p-Umformeinheit

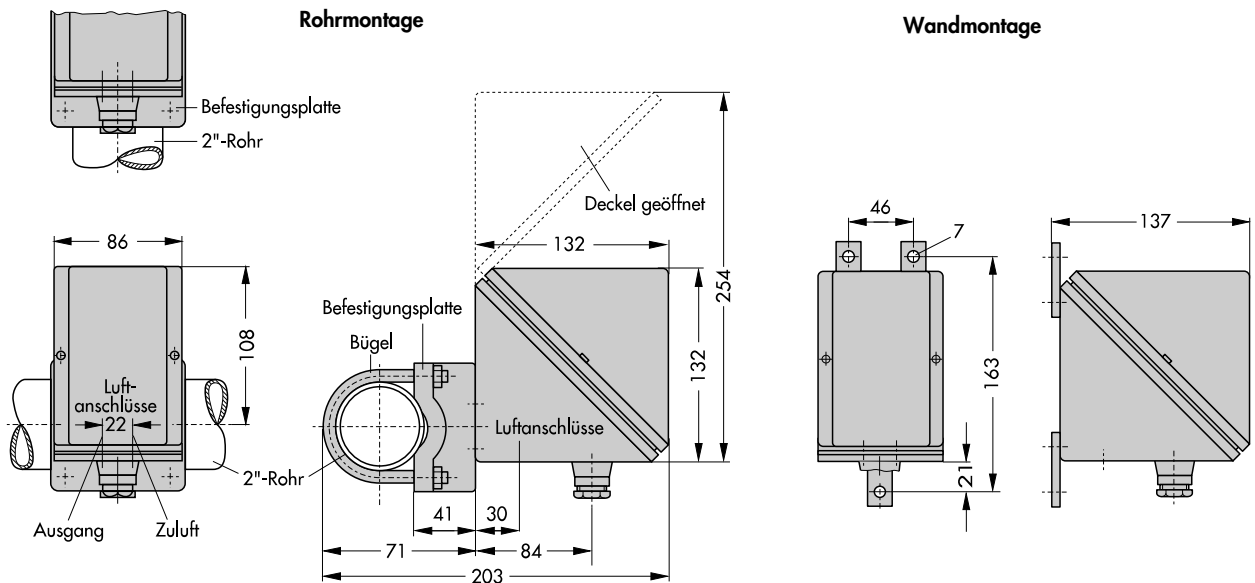


Feldgerät Typ 6102-3

Elektrischer Anschluß über eine Stopfbuchsverschraubung Pg 13,5 – Anschlußklemmen für Leitungen 0,5 bis 2,5 mm².
Luftanschlüsse (Zuluft und Ausgang): Gewindeloch NPT 1/8 (auf Anfrage Gewindeloch ISO 228 G 1/8).

Die untenstehenden Bilder zeigen die Einbaulage des Gerätes. Folgende Montagearten sind vorgesehen:

- Rohrmontage – mit Bügel an einem waagerechten oder einem senkrechten 2"-Rohr.
- Wandmontage – mit Schrauben zur Befestigung an einer Wand.



Wartengerät Typ 6102-4 (Typ 5288-54)

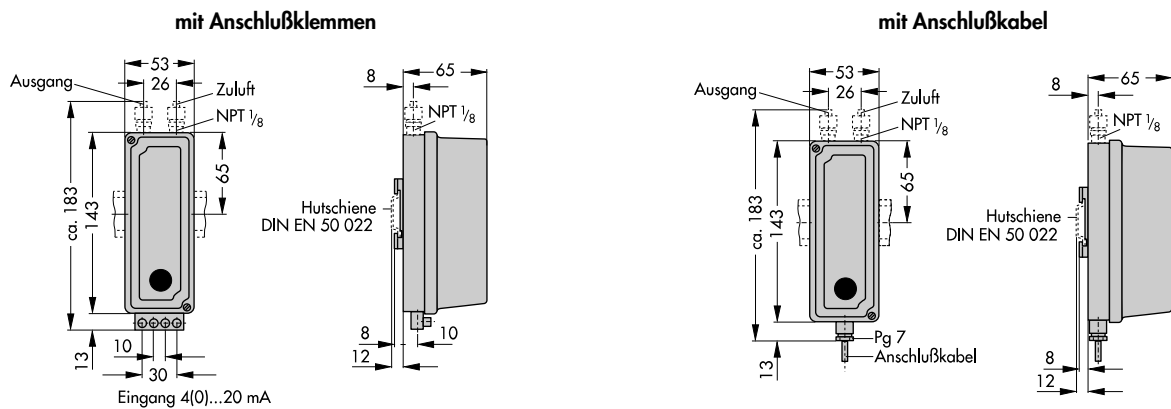
zur Montage auf einer Hutschiene, 35 mm breit, DIN EN 50 022 (auf Wunsch Befestigungssockel für G-Schiene, 32 mm breit, DIN EN 50 035).

Luftanschlüsse (Zuluft und Ausgang): Gewindeloch NPT 1/8.

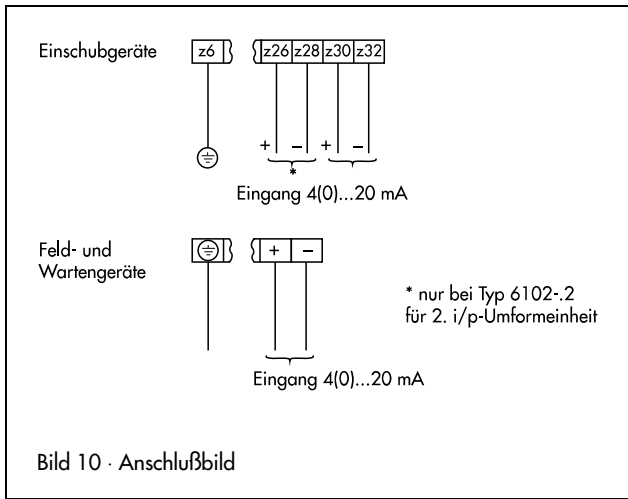
Elektrischer Anschluß:

Anschlußklemmen für Leitungen 0,5 bis 2,5 mm² oder

Anschlußkabel: PVC-Schlauchleitungen H03VV-F, 2 x 0,75-ws nach VDE 0281 (ca. 3 m lang).



Elektrischer Anschluß



Bestelltext

i/p-Stellumformer Typ 6102-.. / 5288-54
Eingang ... mA, Ausgang ... bar / psi,
Hilfsenergie ... bar / psi,
bei Wartengehäuse mit Anschlußklemmen/ Anschlußkabel,
evtl. Sonderausführung: Wirkrichtung steigend/ fallend, ...

Änderungen der Ausführungen und Abmessungen vorbehalten.



SAMSON AG · MESS- UND REGELTECHNIK
Weismüllerstraße 3 · D-60314 Frankfurt am Main
Postfach 10 19 01 · D-60019 Frankfurt am Main
Telefon (0 69) 4 00 90 · Telefax (0 69) 4 00 95 07

T 6102