

## T 6495-2

### Industrieregler TROVIS 6495



#### Anwendung

Digitaler Regler zur Automatisierung industrieller und verfahrenstechnischer Anlagen für allgemeine und höherwertige Regelungsaufgaben

Der Industrieregler TROVIS 6495-2 eignet sich zur Ansteuerung von stetigen, geschalteten oder getakteten Stellgliedern (pneumatische Antriebe mit i/p-Stellungsreglern, Motorantriebe, elektrische Heizungen, Kältemaschinen usw.).

#### Merkmale

- Einfache Menüstruktur mit Klartextanzeige
- 4 Analogeingänge mit Filterung, Radizierung, Funktionalisierung und Messbereichsüberwachung
- 4 Digitaleingänge für Sollwert-Umschaltung, konstanter Stellwert, Wirkrichtungsumkehr, Stellungsnachführung (DDC- Backup), Rampen, usw.
- 3 Analogausgänge
- 4 Relaisausgänge für zwei Zweipunkt-/Dreipunktausgänge oder Grenzwertmeldungen
- 2 Transistorausgänge für Statusmeldungen
- 1 Transistorausgang für Störmeldungen
- Optionale Schnittstellenkarten RS-232/USB und RS-485/USB für SSP und Modbus RTU
- Frontseitige Schutzart IP 65
- Steck-Schraubklemmen
- Festwertregelung, ein- oder zweikanalig, Intern-/Extern-Umschaltung
- Folgeregelung, ein- oder zweikanalig, Intern-/Extern-Umschaltung
- Verhältnisregelung
- Kaskadenregelung, bestehend aus Führungs- und Folgeregler
- Begrenzungsregelung oder Override-Regelung
- Mischregelung
- Verknüpfung von Eingangsgrößen (Addition, Subtraktion, Multiplikation, Division, Mittelwert, Minimal- und Maximalauswahl) für Störgrößenaufschaltung oder Regelung mit 1 bis 4 Eingangsgrößen (Mehrkomponentenregelung)



Bild 1: Industrieregler TROVIS 6495-2

- Betrieb mit bis zu 4 internen Sollwerten und 1 externen Sollwert, analog oder über Schnittstelle (SPC-Betrieb)
- Sollwertrampe und Stellwertrampe
- Split-Range-Betrieb
- Strukturumschaltung P/PI oder PD/PID
- KP- und TN-Anpassung über Regelgröße, Führungsgröße, Stellgröße oder Regeldifferenz
- Einstellbare Begrenzung des I-Anteils
- Arbeitspunktvorgabe durch Sollwert oder Digitaleingang
- Stellsignalbegrenzung, fest oder gleitend durch eine Eingangsgröße
- Betrieb mit Schlüsselzahl/Tastaturabschaltung über Digitaleingang

## Aufbau und Wirkungsweise

Der Industrieregler TROVIS 6495-2 verfügt über zwei voneinander unabhängig arbeitende interne Regler mit einem gemeinsamen Eingangs- und einem gemeinsamen Ausgangsteil. Über die Einstellung der Konfigurationspunkte und Parameter kann der Regler schnell an eine regelungstechnische Aufgabenstellung angepasst werden. Eine für jede Regelungsart vorhandene Grundkonfiguration minimiert die Einstellarbeiten für Standardanwendungen. Die Einstellungen können ohne zusätzliche Hilfsmittel über die Tastatur oder optional mit der Software TROVIS-VIEW erfolgen.

Die Geräteeinstellung wird in einem nichtflüchtigen Datenspeicher netzausfallsicher hinterlegt. Die zwei internen Regler können ohne Umschaltung direkt bedient werden. Die Konfiguration und Parametrierung wird durch die Klartextanzeige (deutsch, englisch, französisch) des Grafikdisplays erleichtert.

## Regelungsarten

- Festwertregelung, ein- oder zweikanalig, Intern-/Extern-Umschaltung
- Folgeregelung, ein- oder zweikanalig, Intern-/Extern-Umschaltung
- Verhältnisregelung (Mischregelung)
- Kaskadenregelung, bestehend aus Führungs- und Folge-regler
- Begrenzungsregelung oder Override-Regelung

## Regelung

- Verknüpfung von Eingangsgrößen (Addition, Subtraktion, Multiplikation, Division, Mittelwert, Minimal- und Maximalauswahl) für Störgrößenaufschaltung oder Regelung mit ein bis vier Eingangsgrößen (Mehrkomponentenregelung)
- Betrieb mit bis zu 4 internen Sollwerten und 1 externen Sollwert, analog oder über Schnittstelle (SPC-Betrieb)
- Sollwertrampe und Stellwertrampe
- Split-Range-Betrieb
- Strukturumschaltung P/PI oder PD/PID
- KP- und TN-Anpassung über Regelgröße, Führungsgröße, Stellgröße oder Regeldifferenz
- Einstellbare Begrenzung des I-Anteils
- Arbeitspunktvorgabe durch Sollwert oder Digitaleingang
- Stellsignalbegrenzung, fest oder gleitend durch eine Eingangsgröße
- Betrieb mit Schlüsselzahl/Tastaturabschaltung über Digitaleingang

## Eingänge

### – 4 Analogeingänge (AI1 bis AI4)

Über seitlich am Gehäuse zugängliche DIP-Schalter wird die Vorauswahl zwischen Strom- und Widerstandseingang getroffen. Die Signalart wird durch Konfiguration festgelegt:

- 0(4) bis 20 mA
- 0(2) bis 10 V
- Widerstandsthermometer Pt 100 oder Pt 1000

- Filterung, Radizierung, Funktionalisierung und Messbereichsüberwachung
- Eingang 2 zusätzlich für Potentiometer

### – 4 Digitaleingänge (DI1 bis DI4)

Die Digitaleingänge werden durch ein 24-V-Gleichspannungssignal oder unter Einbeziehung der Messumformer-speisung über einen potentialfreien Kontakt angesteuert. Die Digitaleingänge lassen sich nur gruppenweise ansteuern. DI1 und DI2 bilden die erste Gruppe und DI3 und DI4 die zweite.

Beispiel: Interne Speisung für die Digitaleingänge DI1 und DI2 und externe Speisung für die Digitaleingänge DI3 und DI4.

- Sollwert-Umschaltung, konstanter Stellwert, Wirkrichtungs-umkehr, Stellungsnachführung (DDC- Backup), Rampen, usw.

Einem Digitaleingang können die folgenden Funktionen zugewiesen werden, die über die Menüs C Regler, O Ausgang und A Allgemeine Einstellungen definiert werden (vgl. Kapitel „Inbetriebnahme und Konfiguration“):

- Digitaleingang invertieren
- Umschalten interner Sollwerte
- Umschalten zum externen Sollwert
- Kaskade öffnen/schließen
- Sollwert stufenweise anheben/absenken
- Sollwert mit Konstante anheben/absenken
- Sollwertrampe starten
- Sollwertrampe anhalten
- Regeldifferenz invertieren
- Strukturumschaltung P(D)/PI(D)
- Arbeitspunkt für P-/PD-Regler aktivieren
- Hand-/Automatik-Umschaltung
- Stellsignal anhalten
- Stellungsnachführung aktivieren
- Istwert anheben/absenken
- Konstanten Stellwert aktivieren
- Stellwertrampe starten
- Stellgeschwindigkeit begrenzen
- Bedientasten sperren

## Ausgänge

### – 3 Analogausgänge (AO1 bis AO3)

Die jeweilige Signalart wird durch die Konfiguration festgelegt.

- 0(4) bis 20 mA
- 0(2) bis 10 V

Die Ausgänge AO1 bis AO3 können wahlweise auch mit anderen Signalgrößen belegt werden.

- **7 Digitalausgänge (4 Relais- und 3 Transistorausgänge)**

Die Relaisausgänge können wie folgt genutzt werden:

- SO1 und SO2 als Zweipunkt- oder Dreipunktanschluss
- DO1 bis DO4 als Grenzwertausgang
- DO5 und DO6 (Transistorausgang) für Statusmeldungen
- DO7 (Transistorausgang) für Störmeldungen

- **4 Relaisausgänge**

für zwei Zweipunkt-/Dreipunktanschlüsse oder Grenzwertmeldungen

- **2 Transistorausgänge**

für Statusmeldungen

- **1 Transistorausgang**

für Störmeldungen

- **1 Speiseausgang**

Der Speiseausgang kann zur Spannungsversorgung von bis zu 4 Zweileiter-Messumformern und 4 Digitaleingängen genutzt werden (21 V DC, max. 90 mA).

**Infrarot-Schnittstelle**

Über die serienmäßig integrierte Infrarot-Schnittstelle und einen am PC angeschlossenen Infrarot-Adapter (Best.-Nr. 8864-0900) erfolgt die Datenübertragung zwischen dem Regler und der Software TROVIS-VIEW (vgl. Einbau- und Bedienungsanleitung EB 6495-2).

**Kommunikationsschnittstelle**

Der Regler kann optional mit einer der zwei folgenden Schnittstellencarten ausgerüstet werden. Eine nachträgliche Bestückung ist möglich.

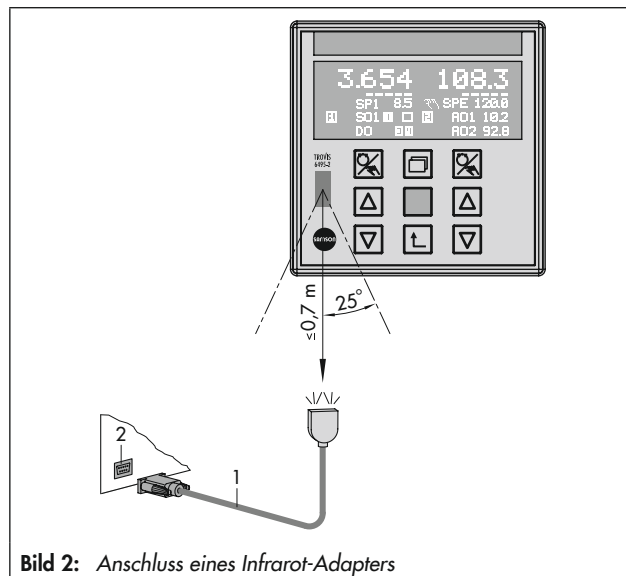
- **Schnittstellencarte RS-232/USB**

- eine RS-232-Schnittstelle mit RJ-12-Anschluss
- eine USB-Schnittstelle mit Mini-B-Anschluss, 5-polig

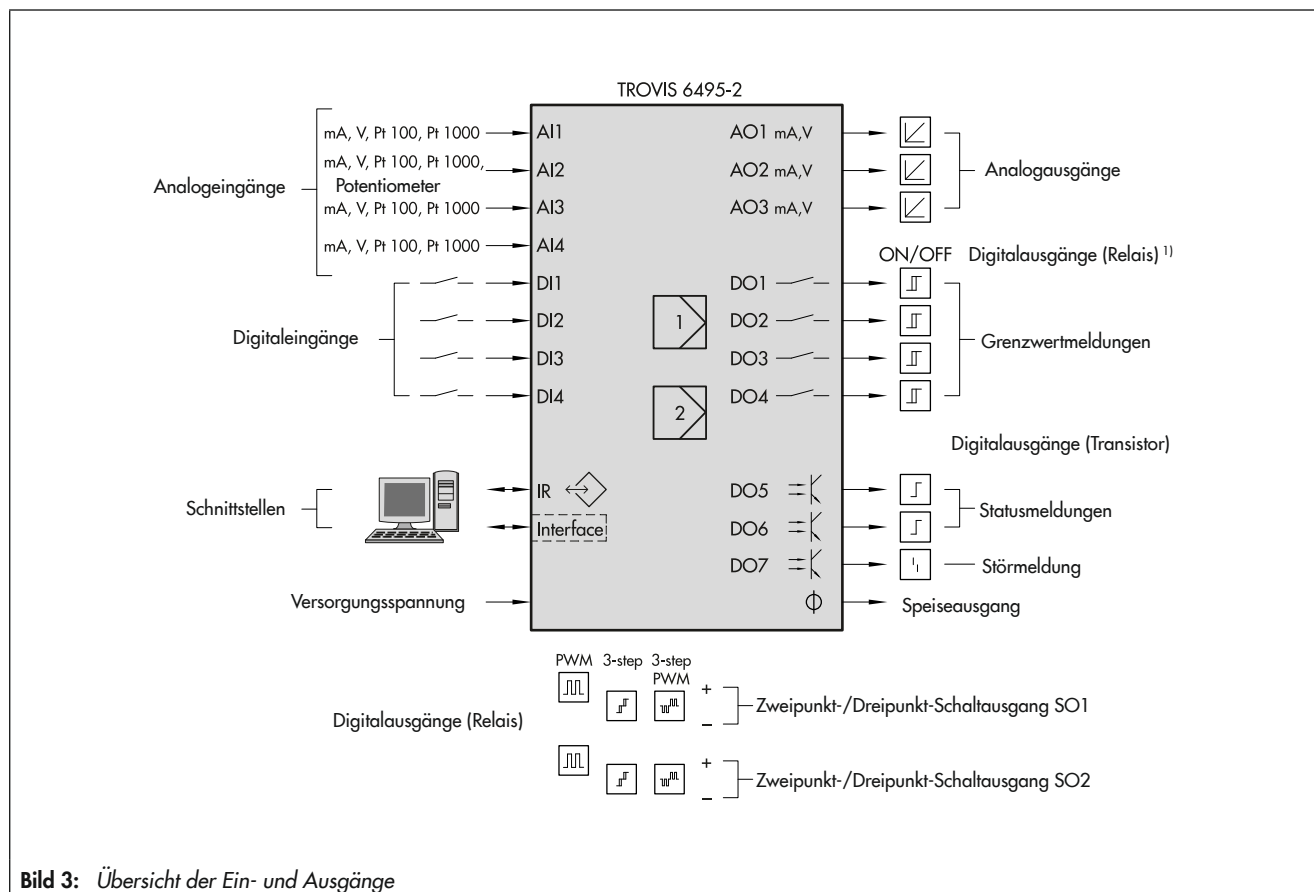
Die RS-232-Datenübertragung erfolgt über SSP- oder Modbus-RTU-Protokoll. Mit dem **Speicherstift-64** können über die Schnittstellencarte RS-232/USB Konfigurationen und Parametrierungen gesichert, von einem Regler zum anderen kopiert oder mit TROVIS-VIEW ausgetauscht werden.

- **Schnittstellencarte RS-485/USB**

- RS-485-Schnittstelle (4 Anschlussklemmen) und
- USB-Schnittstelle (Mini B-Anschluss, 5-polig)



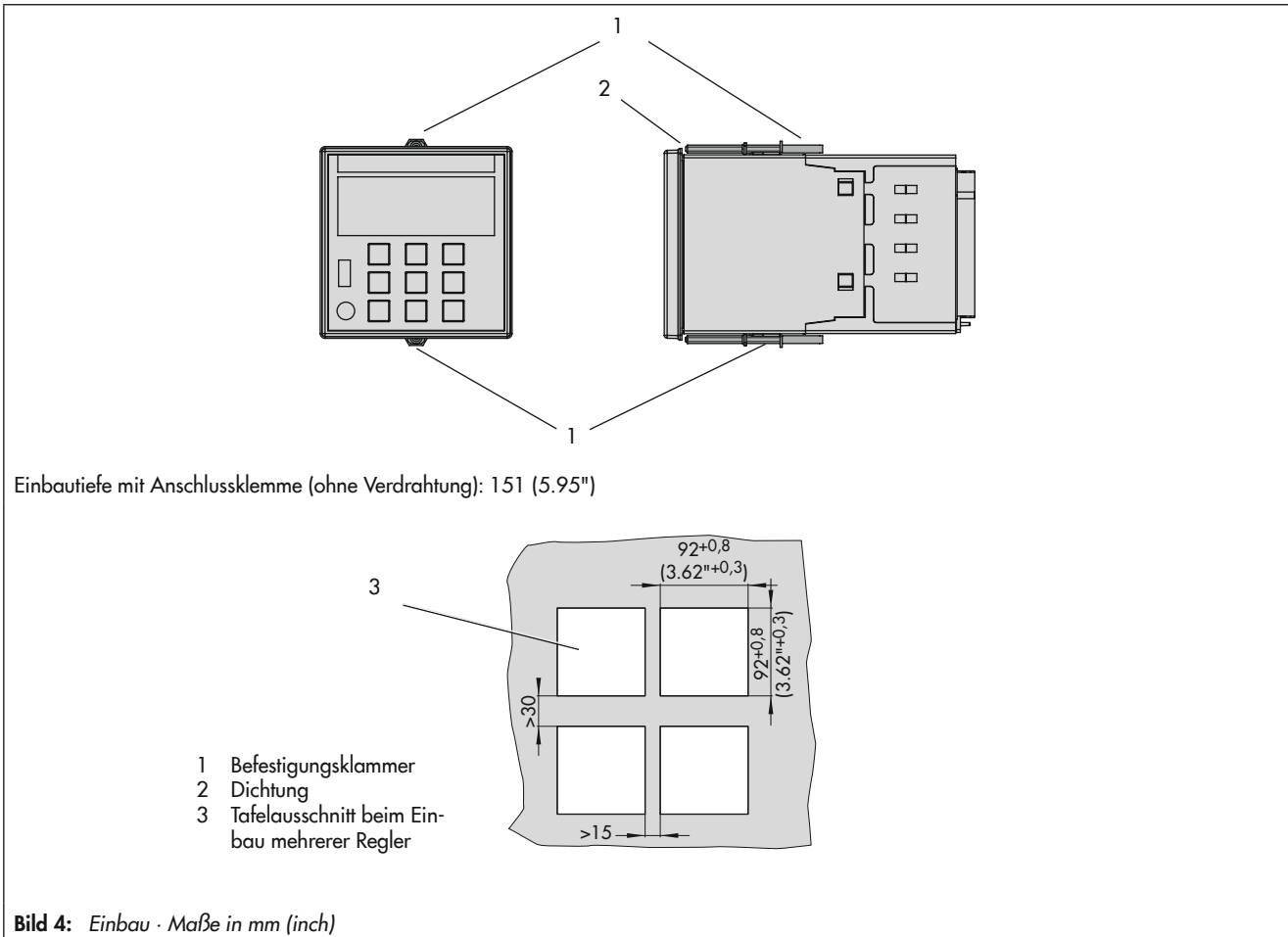
**Bild 2:** Anschluss eines Infrarot-Adapters



**Bild 3:** Übersicht der Ein- und Ausgänge

## Montage

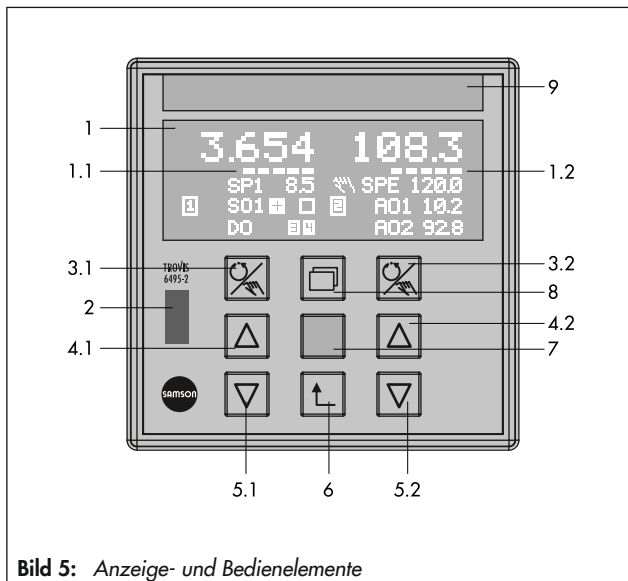
Der Industrieregler ist für Tafelbau vorgesehen.



## Bedienung

### Anzeige- und Bedienelemente

Das Gerät verfügt über neun Bedientasten. Davon sind jeweils drei Tasten einem Regler zugewiesen. Je nach gewählter Regelungsart sind ein oder zwei Regler eingeschaltet. Für Regler [1] erfolgt die Anzeige und Bedienung an der linken Gerätehälfte und für Regler [2] an der rechten Gerätehälfte, wahlweise auch umgekehrt. Die mittlere Tastenreihe ist beiden Reglern zugeordnet.



### Betriebsebene

Nach dem Einschalten der Netzspannung befindet sich der Regler in der Betriebsebene.






Im Display (1) werden je Regler die Werte der Regel-, Führungs- und Stellgröße sowie ein Bargraph für die Regeldifferenz angezeigt. Statusmeldungen der digitalen Ein- und Ausgänge lassen sich je nach Konfiguration einblenden. Im Betriebsmenü lassen sich u. a. Sollwerte umschalten oder Regelparameter einstellen.

Die beiden unteren Displayzeilen lassen sich frei zuordnen. Es kann aus einer Vielzahl von Signalen und reglerinternen Zwischenergebnissen ausgewählt werden. Somit kann z. B. ein Bild mit zwei in Split-Range geschalteten Ausgängen als Wert oder Bargraph dargestellt werden.

### Konfigurieren und Parametrieren

In der Konfigurationsebene wird der Regler an die gewünschte Applikation angepasst. Die Konfigurationspunkte sind in verschiedenen Menüs angeordnet, die baumartig verzweigen. Die Einstellungen werden im Klartext angezeigt.

Tabelle 1: Funktionen der Bedientasten in den Ebenen

Bedientaste	Betriebsebene	Info-Menü	Betriebsmenü	Konfigurationsebene
 Hand/Automatik	<ul style="list-style-type: none"> <li>zwischen Hand- und Automatikbetrieb umschalten</li> <li>bei Kaskadenregelung: Reglerkaskade öffnen/schließen</li> </ul>	<ul style="list-style-type: none"> <li>keine Funktion</li> </ul>	<ul style="list-style-type: none"> <li>keine Funktion</li> </ul>	<ul style="list-style-type: none"> <li>Einzelstellen von Parametern editieren</li> </ul>
 Cursor	<ul style="list-style-type: none"> <li>Automatikbetrieb: Sollwert einstellen</li> <li>Handbetrieb: Stellgröße einstellen</li> </ul>	<ul style="list-style-type: none"> <li>Menüpunkte und Informationen wählen</li> </ul>	<ul style="list-style-type: none"> <li>Menüpunkte wählen</li> <li>Sollwert und Regelparameter ändern</li> </ul>	<ul style="list-style-type: none"> <li>Menüs, Untermenüs, Konfigurationspunkte und Parameter wählen</li> <li>Konfigurationspunkte und Parameter einstellen</li> </ul>
 Übernahme	<ul style="list-style-type: none"> <li>Hauptmenü (Betriebsmenü und Konfigurationsebene) öffnen</li> </ul>	<ul style="list-style-type: none"> <li>Menüpunkte öffnen</li> </ul>	<ul style="list-style-type: none"> <li>Einstellungen bestätigen</li> <li>Sollwert umschalten</li> </ul>	<ul style="list-style-type: none"> <li>Menüs, Untermenüs, Konfigurationspunkte und Parameter öffnen</li> <li>Einstellungen bestätigen</li> </ul>
 Info	<ul style="list-style-type: none"> <li>Info-Menü öffnen</li> </ul>	<ul style="list-style-type: none"> <li>keine Funktion</li> </ul>	<ul style="list-style-type: none"> <li>keine Funktion</li> </ul>	<ul style="list-style-type: none"> <li>keine Funktion</li> </ul>
 Rücksprung	<ul style="list-style-type: none"> <li>Wiederanlauf nach Netzspannungsausfall bestätigen</li> </ul>	<ul style="list-style-type: none"> <li>schrittweise in die Betriebsebene zurückkehren</li> </ul>	<ul style="list-style-type: none"> <li>schrittweise in die Betriebsebene zurückkehren</li> </ul>	<ul style="list-style-type: none"> <li>schrittweise in die Betriebsebene zurückkehren</li> </ul>

## Bedienung über TROVIS-VIEW

### Reglereinstellung (vgl. Bild 6)

Konfiguration und Parametrierung lassen sich mit der optionalen Software TROVIS-VIEW komfortabel einstellen, dokumentieren und übertragen. Die Bedienung von TROVIS-VIEW ist dem WINDOWS® Explorer ähnlich. Für die Inbetriebnahme enthält TROVIS-VIEW eine Trendanzeige mit Prozessdatenaufzeichnung. Ein- und Ausgangsgrößen werden übersichtlich angezeigt.

Die Software TROVIS-VIEW wird bei Bedarf auf einer CD-ROM ausgeliefert. Weitere Informationen zu TROVIS-VIEW siehe Trennblatt T 6661.

### Datenübertragung (vgl. Bild 7)

→ Best.-Nummern vgl. Tabelle 3

Die Datenübertragung zwischen Software TROVIS-VIEW und Regler kann auf unterschiedliche Weise erfolgen:

- Datenübertragung über die Infrarot-Schnittstelle (11) mit Infrarot-Adapter (14)
- Datenübertragung über die optionale Schnittstellenkarte mit RS-232- und USB-Anschluss: Die Daten können über eine handelsübliche Kabelverbindung – entweder über ein USB-Kabel (13) oder über ein Verbindungskabel (15) – sowie über einen Speicherstift (16) übertragen werden.
- Zur Einbindung in ein Kommunikationsnetzwerk kann der Regler mit der optionalen Schnittstellenkarte RS-485 bestückt werden. Diese Schnittstellenkarte verfügt auch über einen USB-Anschluss, über den die Datenübertragung mit TROVIS-VIEW erfolgen kann.

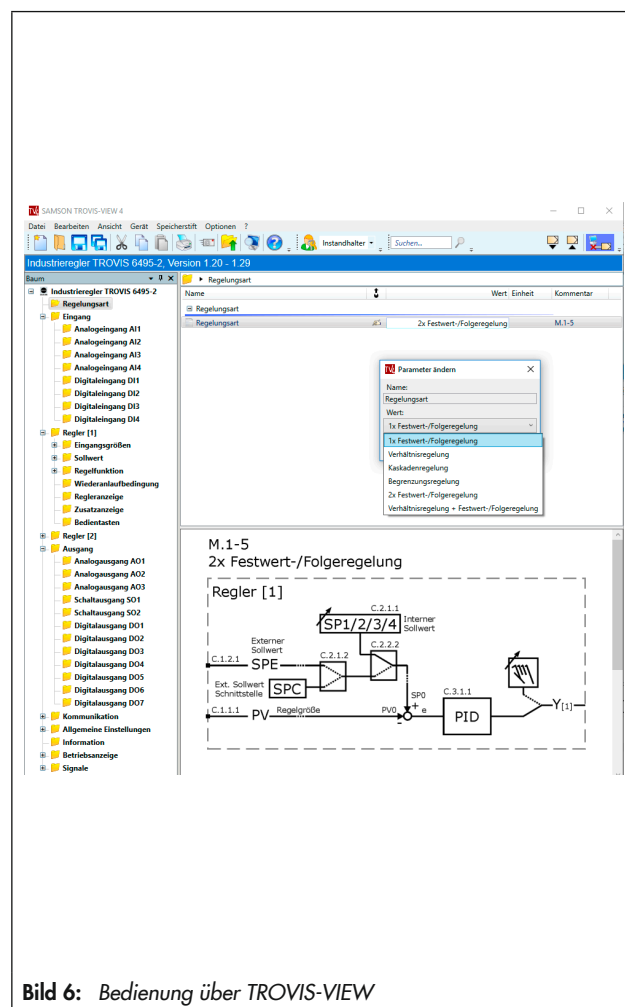
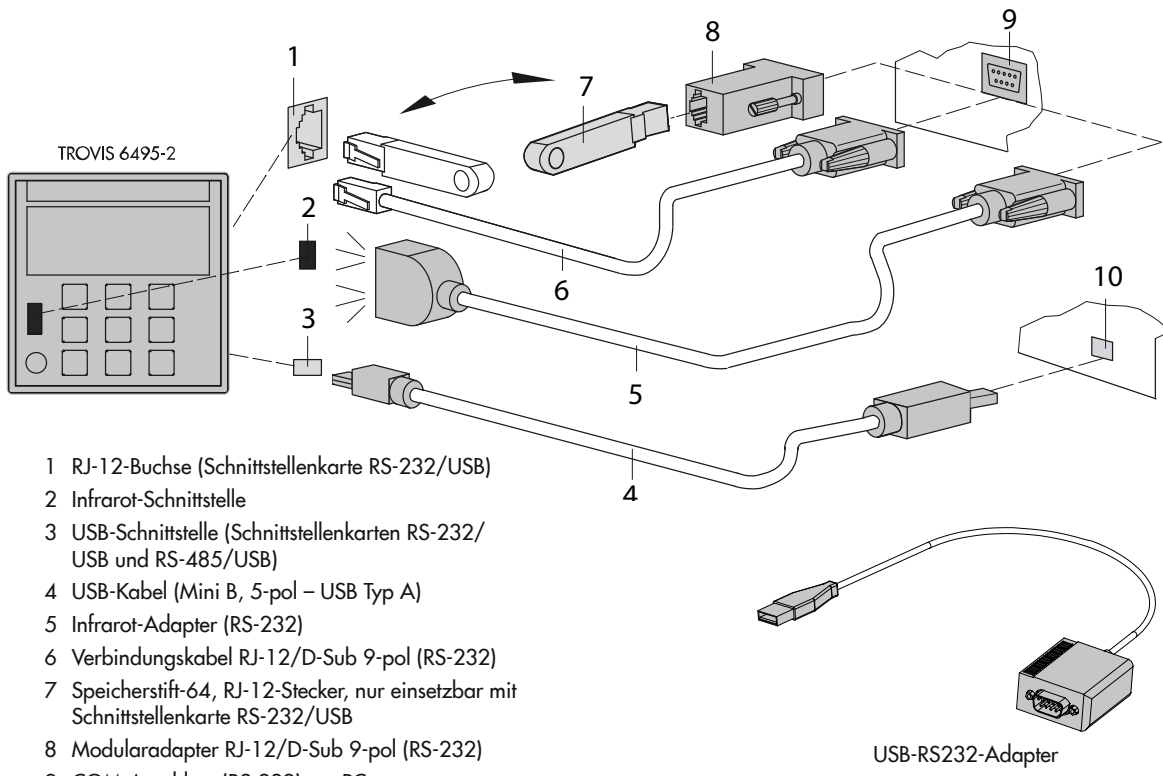


Bild 6: Bedienung über TROVIS-VIEW



- 1 RJ-12-Buchse (Schnittstellenkarte RS-232/USB)
- 2 Infrarot-Schnittstelle
- 3 USB-Schnittstelle (Schnittstellenkarten RS-232/USB und RS-485/USB)
- 4 USB-Kabel (Mini B, 5-pol – USB Typ A)
- 5 Infrarot-Adapter (RS-232)
- 6 Verbindungskabel RJ-12/D-Sub 9-pol (RS-232)
- 7 Speicherstift-64, RJ-12-Stecker, nur einsetzbar mit Schnittstellenkarte RS-232/USB
- 8 Modularadapter RJ-12/D-Sub 9-pol (RS-232)
- 9 COM-Anschluss (RS-232) am PC
- 10 USB-Anschluss am PC

USB-RS232-Adapter

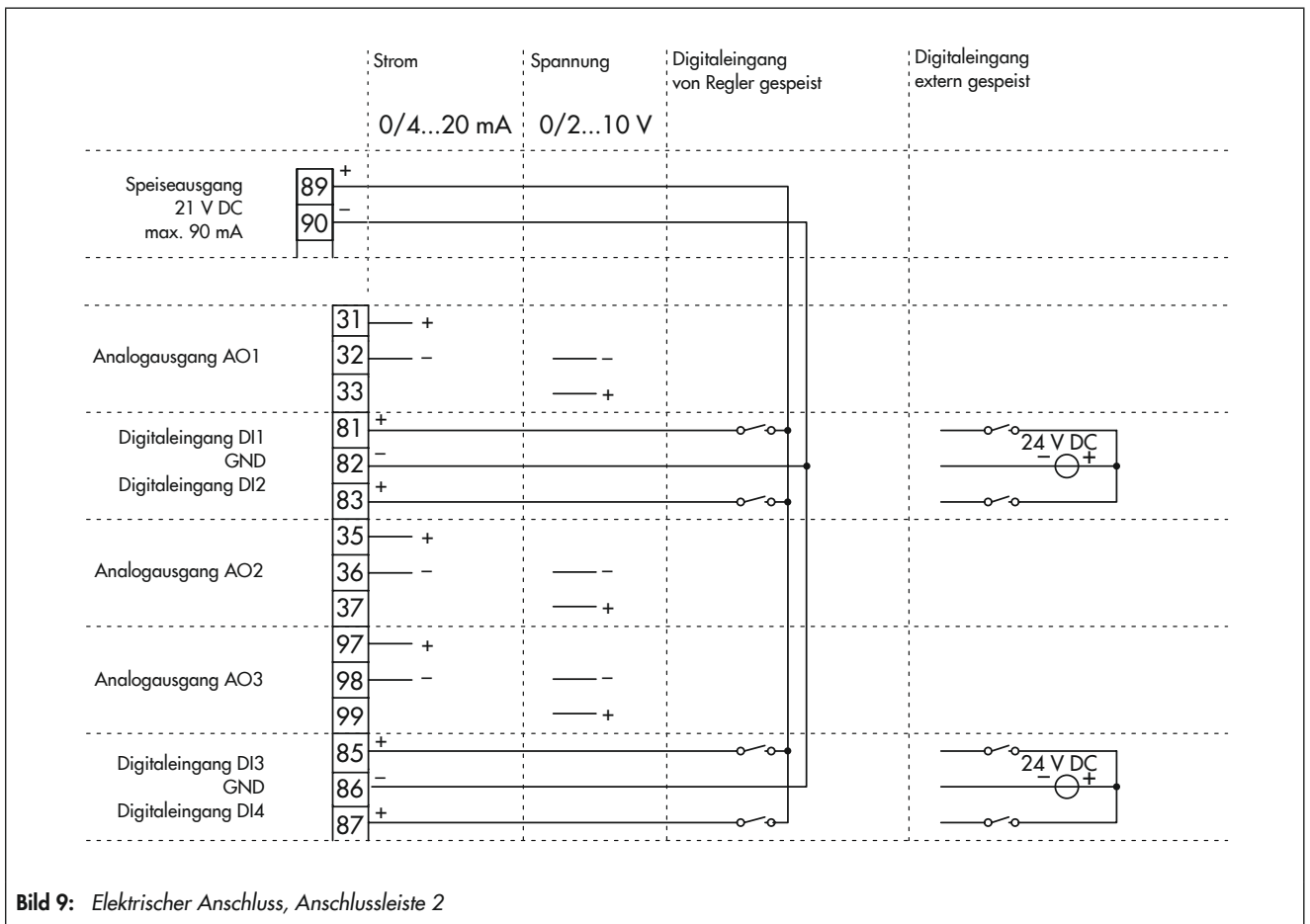
**Bild 7:** Datenübertragung

**Elektrischer Anschluss**

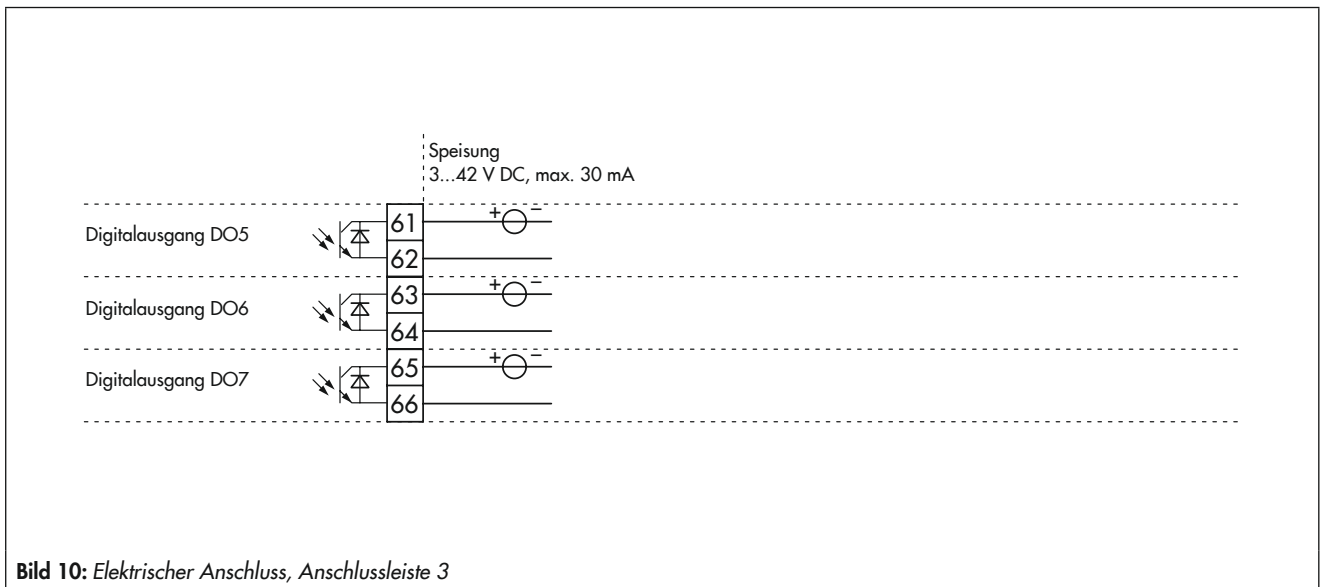
	Strom	Strom Zweileiter- Mess- umformer	Spannung	Widerstands- thermometer	Potentiometer
	0/4 ... 20 mA	4 ... 20 mA	0/2 ... 10 V	Pt 100/Pt 1000 Dreileiter Zweileiter	100/200/500/1000 Ω Dreileiter Zweileiter
DIP-Schalter					
Speiseausgang <sup>1)</sup>	89 + 90 -				
Eingang AI1	11 12 - 13 +		— + — -		
Eingang AI2	15 16 - 17 +		— + — -		
Eingang AI3	19 20 - 21 +		— + — -		
Eingang AI4	23 24 - 25 +		— + — -		

<sup>1)</sup> 21 V DC, max. 90 mA

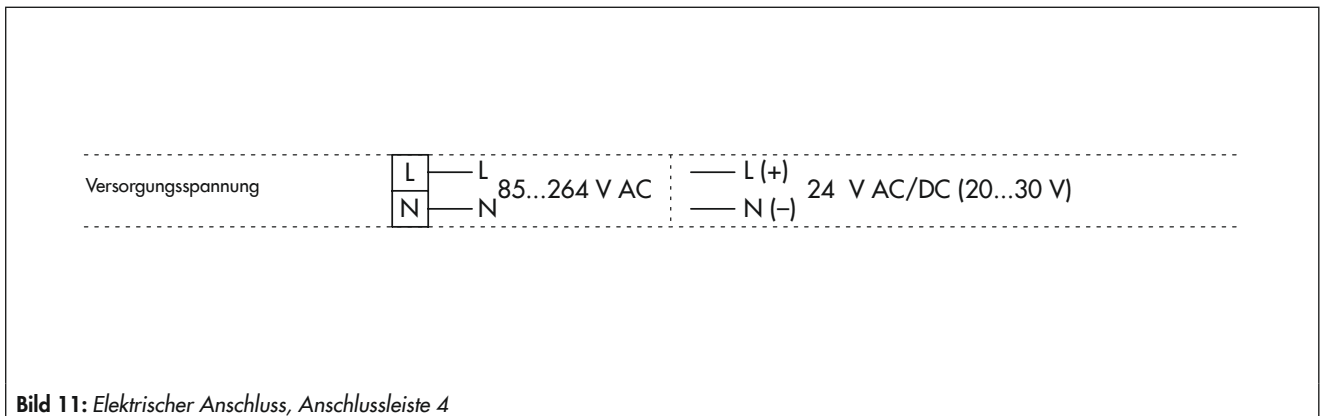
**Bild 8:** Elektrischer Anschluss, Anschlussleiste 1



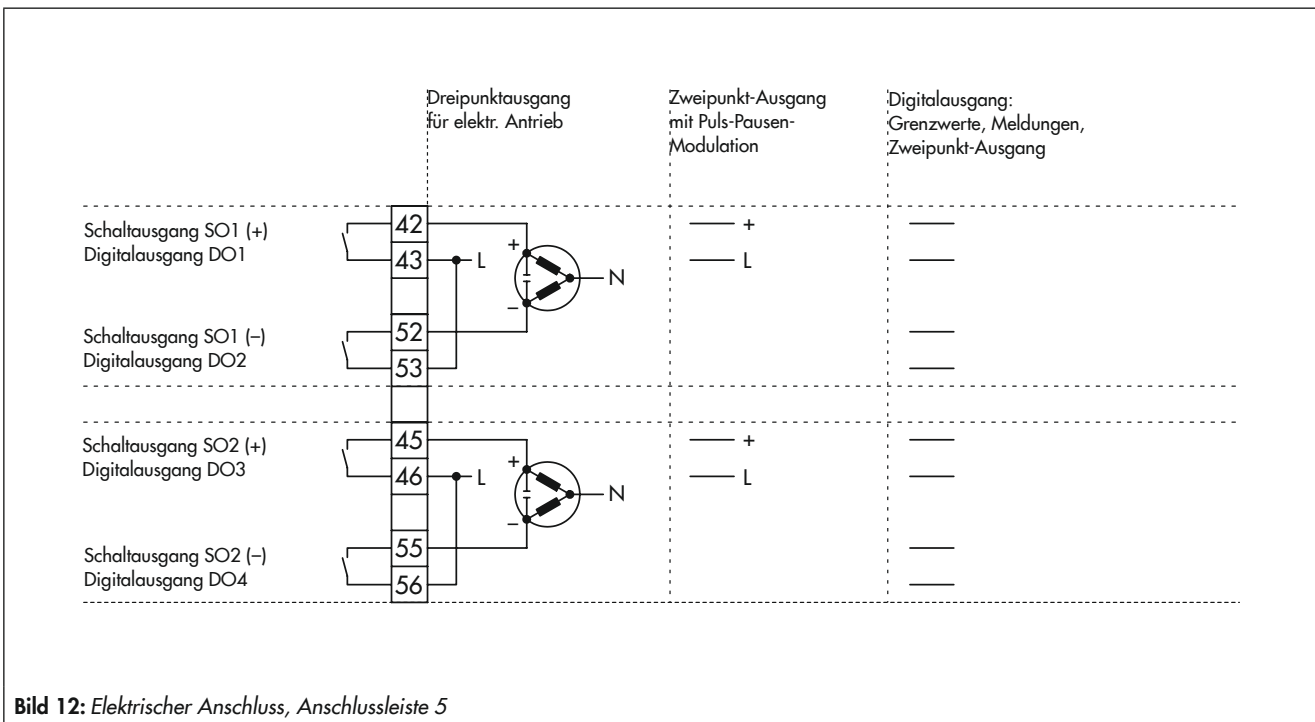
**Bild 9:** Elektrischer Anschluss, Anschlussleiste 2



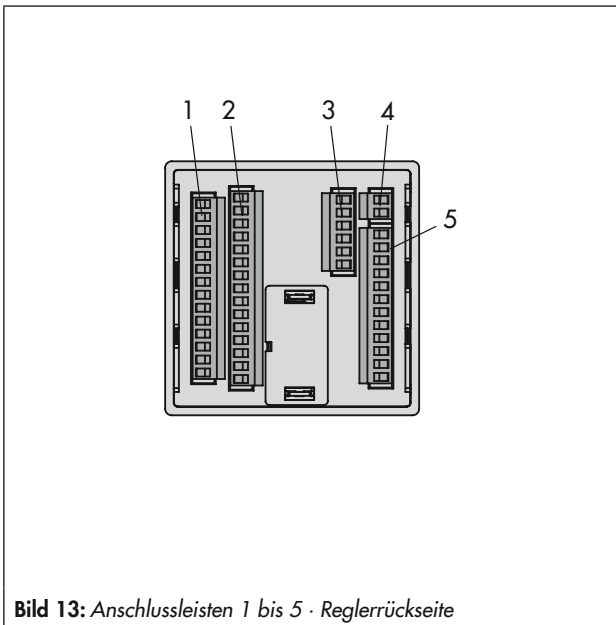
**Bild 10:** Elektrischer Anschluss, Anschlussleiste 3



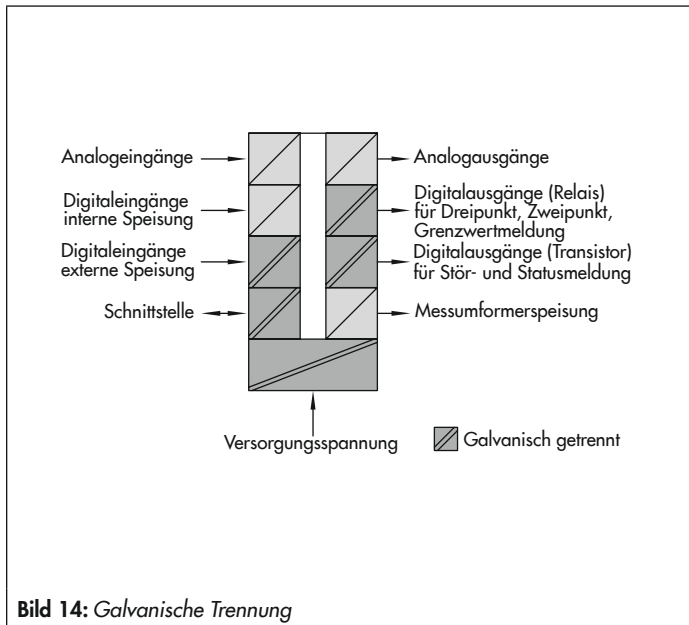
**Bild 11:** Elektrischer Anschluss, Anschlussleiste 4



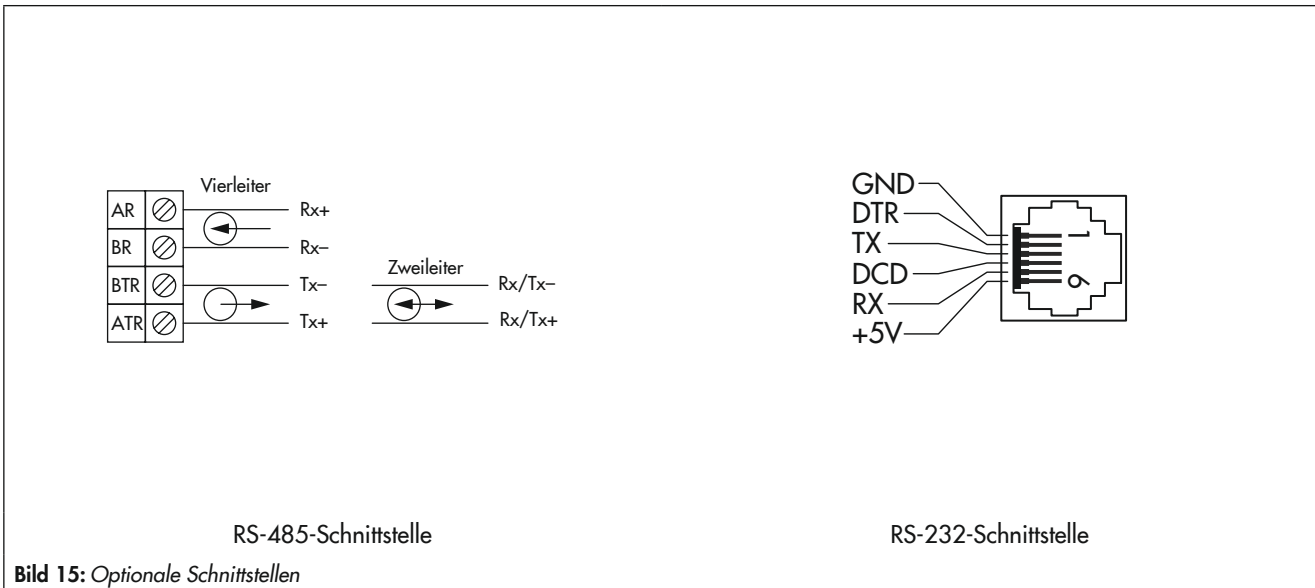
**Bild 12:** Elektrischer Anschluss, Anschlussleiste 5



**Bild 13:** Anschlussleisten 1 bis 5 · Reglerückseite



**Bild 14:** Galvanische Trennung




**Bild 15:** Optionale Schnittstellen



Tabelle 2: Technische Daten · TROVIS 6495-2

Eingänge		
4 Analogeingänge		mA, V, Pt 100, Pt 1000, Eingang 2 auch für Widerstandsferngeber (Potentiometer)
Strom- oder Spannungseingänge	Ausführung	Differenzeingang
	Nennsignalbereich	0 bis 20 mA, 4 bis 20 mA, 0 bis 10 V, 2 bis 10 V
	Auflösung	<0,007 %, bezogen auf Nennsignalbereich
	Aussteuerbereich	-1 bis +22 mA oder -0,5 bis +11 V
	Eingangswiderstand	50 Ω bei Strom; 10 kΩ bei Spannung
	Statische Zerstörgrenze	±50 mA bei Strom; ±30 V bei Spannung
Widerstandsthermometer	für Sensor	Pt 100, Pt 1000, gemäß DIN EN 60751
	Nennsignalbereich	-50 bis +300 °C (-58 bis +572 °F)
	Anschluss	Dreileiter-Schaltung (Leitungswiderstände je <15 Ω), Zweileiter-Schaltung
Widerstandsferngeber (Potentiometer)	Nennwerte	100, 200, 500, 1000 Ω
	Anschluss	Dreileiter-Schaltung, Leitungswiderstände je <15 Ω
	Auflösung	<0,006 %
Allgemeine Angaben	Messfehler der Eingänge für Nullpunkt, Spanne, Linearität	<±0,2 % des Nennsignalbereichs
	Umgebungstemperatur-einfluss	<±0,1 %/10 K für Nullpunkt und Spanne, bezogen auf 20 °C
	Eingangsfiler	einstellbar
	Funktionalisierung	einstellbar über 7 Punkte
	Signalanhebung/-absenkung	einstellbar
	Anwenderabgleich	einstellbar
	Messumformerstörungsmeldung	einstellbar, Eingangssignal <-5 % oder >105 %
Messumformerspeisung	21 V DC, max. 90 mA, kurzschlussfest	
4 Digitaleingänge		
	Ansteuerung	potentialfreier Schaltkontakt oder externe Schaltspannung 24 V DC, 3 mA; je zwei Digitaleingänge sind einseitig galvanisch verbunden; Signalzustand „AUS“: 0 bis 10 V; Signalzustand „EIN“: 17 bis 31 V; Signalinvertierung einstellbar
Ausgänge		
3 Analogausgänge		
	Nennsignalbereich	0 bis 20 mA, 4 bis 20 mA, 0 bis 10 V, 2 bis 10 V
	Maximaler Aussteuerbereich	0 (2,4) bis 22 mA oder 0 (1,2) bis 11 V
	Bürde	<750 Ω für Strom; >3 kΩ für Spannung
	Fehler der Ausgänge	<±0,2 % des Nennsignalbereichs für Nullpunkt, Spanne, Linearität
	Umgebungstemperatur-einfluss	<±0,1 %/10 K für Nullpunkt und Spanne, bezogen auf 20 °C
	Auflösung	<0,03 %, bezogen auf Nennsignalbereich
	Statische Zerstörgrenze	±30 V
7 Digitalausgänge		
Relais	4 Relais mit potentialfreiem Schließerkontakt (NO), invertierbar	
	Kontaktbelastung	264 V AC, 1 A AC, cos φ = 1 oder 250 V DC, 0,1 A DC
	Funkenlöschglied	Parallelschaltung C = 2,2 nF und Varistor 300 V AC, parallel zu jedem Relaiskontakt
Transistorausgänge	3 galvanisch getrennte Transistorausgänge	
	Externe Speisung	3 bis 42 V DC, max. 30 mA

Schnittstellen		
Infrarot-Schnittstelle	Übertragungsprotokoll	SAMSON-eigenes Protokoll SSP
	Übertragbare Daten	Reglereinstellung, Prozessgrößen, Betriebsstatus
	Übertragungsrate	9600 bit/s
	Abstrahlwinkel	50°
	Abstand IR-Adapter zum Regler	≤70 cm
RS-232/USB (Zubehör)	RS-232 mit galvanischer Trennung, USB (Slave)	
	Anschluss	USB: Mini B, 5-polig
		RS-232: RJ-12
	Übertragungsprotokoll	USB: SAMSON-eigenes Protokoll SSP RS-232: SSP und Modbus RTU
Übertragbare Daten	Reglereinstellung, Prozessgrößen, Betriebsstatus, Fehlermeldungen	
RS-485/USB (Zubehör)	RS-485 mit galvanischer Trennung, USB (Slave)	
	Anschluss	USB: Mini B, 5-polig RS-485: Schraubklemmen, 4-polig
		Übertragungsprotokoll
	Übertragbare Daten	Reglereinstellung, Prozessgrößen, Betriebsstatus, Fehlermeldungen
	Übertragungsrate/-format	SSP: 9600 bit/s, 8 Bit, kein Paritybit, 1 Stoppbit
		Modbus: 300 bis 115200 bit/s, 8 bit, Paritybit einstellbar, 1 (2) Stoppbits
	Übertragungsart	RS-485: asynchron, halbduplex, Vier- oder Zweileiter
	Teilnehmerzahl	RS-485: 32 (erweiterbar mit Repeater)
	Anzahl adressierbarer Stationen	Modbus: 246
	Leitungslänge	RS-485: <1200 m; mit Repeater max. 4800 m
	RS-485-Busabschluss	aktiv, schaltbar
	Übertragungsmedium	RS-485: 2 oder 4 Adern, 2-adrig verdrillt, paarweise verseilt, mit statischem Schirm
Allgemeine Angaben		
Versorgungsspannung	85 bis 264 V AC, 47 bis 63 Hz oder 24 V AC/DC (20 bis 30 V), 47 bis 63 Hz	
Leistungsaufnahme	85 bis 264 V AC	max. 19 VA, externe Absicherung >630 mA träge
	20 bis 30 V AC/DC	max. 15 VA, externe Absicherung >1,25 A träge
Zul. Temperaturbereich	Umgebung	0 bis 50 °C
	Lagerung	-20 bis +70 °C
Relative Luftfeuchte	max. 95 %, nicht kondensierend	
Schutzart	Front IP 65, Gehäuse IP 30, Anschlussklemmen IP 00 nach EN 60529	
Gerätesicherheit	nach EN 61010-1: Schutzklasse II, Überspannungskategorie II, Verschmutzungsgrad 2	
Elektromagnetische Verträglichkeit	Anforderungen nach EN 61000-6-2, EN 61000-6-3 und EN 61326-1	
Mechanische Umgebungseinflüsse für Lagerung, Transport und Betrieb	Sinusförmige Schwingungen nach IEC 60068-2-6: 2 bis 9 Hz; Amplitude 3,5 mm 9 bis 200 Hz; Beschleunigung 10 m/s <sup>2</sup> 200 bis 500 Hz; Beschleunigung 15 m/s <sup>2</sup> Rauschförmige Schwingungen nach IEC 60068-2-64: 1,0 m <sup>2</sup> /s <sup>3</sup> ; 10 bis 200 Hz 0,3 m <sup>2</sup> /s <sup>3</sup> ; 200 bis 2000 Hz Stöße nach IEC 60068-2-27: Beschleunigung 100 m/s <sup>2</sup> ; Dauer 11 ms	
Elektrischer Anschluss	Steck-Schraubklemmen 1,5 mm <sup>2</sup> (Aderquerschnitt 0,5 bis 1,5 mm <sup>2</sup> )	
Anzeige	Punktmatrixanzeige mit 132 x 49 Bildpunkten	
Anzeigebereich	-999 bis 9999; Anfangswert, Endwert und Dezimalpunkt einstellbar	
Zykluszeit	50 ms (bis Firmwareversion 1.11: 100 ms)	
Konfiguration	fest gespeicherte Funktionen, Konfiguration netzausfallsicher im EEPROM gespeichert	
Regelungsarten	1x oder 2x Festwert-/Folgeregelung 1x Verhältnissregelung 1x Kaskadenregelung 1x Verhältnis- und 1x Festwert-/Folgeregelung 1x Begrenzungsregelung	
Gewicht	0,5 kg	
Konformität		

## Maße

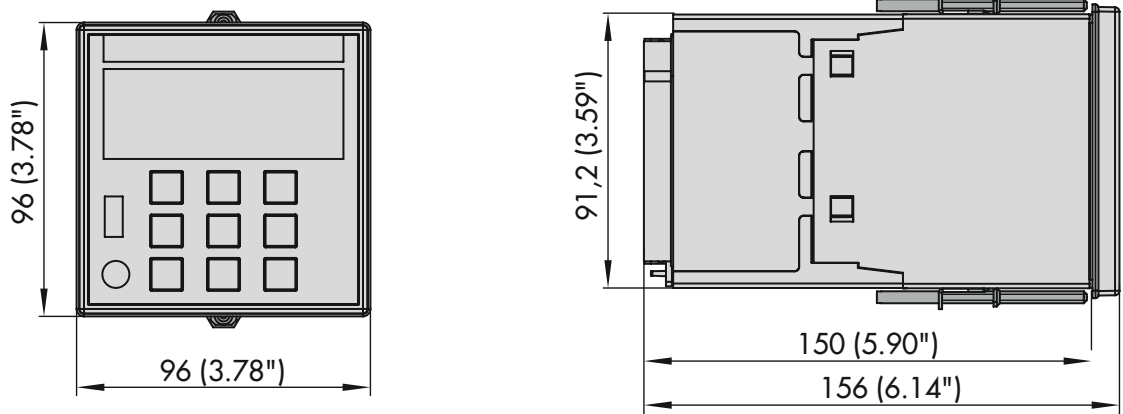


Bild 16: Maße in mm (inch)

## Zubehör


Tabelle 3: Zubehör

Infrarot-Adapter (RS-232)	Best.-Nr. 8864-0900
Halterung für Infrarot-Adapter	Best.-Nr. 1400-9769
USB-RS232-Adapter	Best.-Nr. 8812-2001
Treiber für USB-RS232-Adapter	▶ <a href="http://www.samsongroup.com">www.samsongroup.com</a> > SERVICE & SUPPORT > Download > TROVIS-VIEW > USB-RS232-Adapter (8812-2001)
Software TROVIS-VIEW (kostenfrei)	▶ <a href="http://www.samsongroup.com">www.samsongroup.com</a> > SERVICE & SUPPORT > Downloads > TROVIS-VIEW
Schnittstellenkarte RS-232/USB	Best.-Nr. 1400-9917
Schnittstellenkarte RS-485/USB	Best.-Nr. 1400-9918
USB-Kabel (2 m) mit Stecker Typ A und Mini B, 5-polig	Best.-Nr. 8801-7301
Verbindungskabel RJ-12/D-Sub 9-pol (RS-232)	Best.-Nr. 1400-7699
Speicherstift-64, RJ-12-Stecker (1170-3163)	Best.-Nr. 1400-9753
Modularadapter D-Sub 9-pol/RJ-12 für Speicherstift-64	Best.-Nr. 1400-7698
Hardware-Paket bestehend aus Speicherstift-64, Modularadapter, Verbindungskabel	Best.-Nr. 1400-9998

## Artikelcode

Industrieregler TROVIS	6495-2	x
Versorgungsspannung		
85 bis 264 V AC		1
24 V AC/DC		2

### Zugehörige Einbau- und Bedienungsanleitung

- Industrieregler TROVIS 6495-2  **EB 6495-2**