

T 8310-1/4/5/6

Pneumatische Antriebe bis 750v2 cm²

Typ 3271 · Typ 3277 für integrierten Stellungsregleranbau



Anwendung

Hubantriebe, insbesondere zum Anbau an Ventile der SAMSON-Bauart 240, 250, 280, 290 und SMS sowie an Mikroventil Typ 3510

Antriebsfläche **120 bis 750v2 cm²**
 Nennhub **7,5 bis 30 mm**

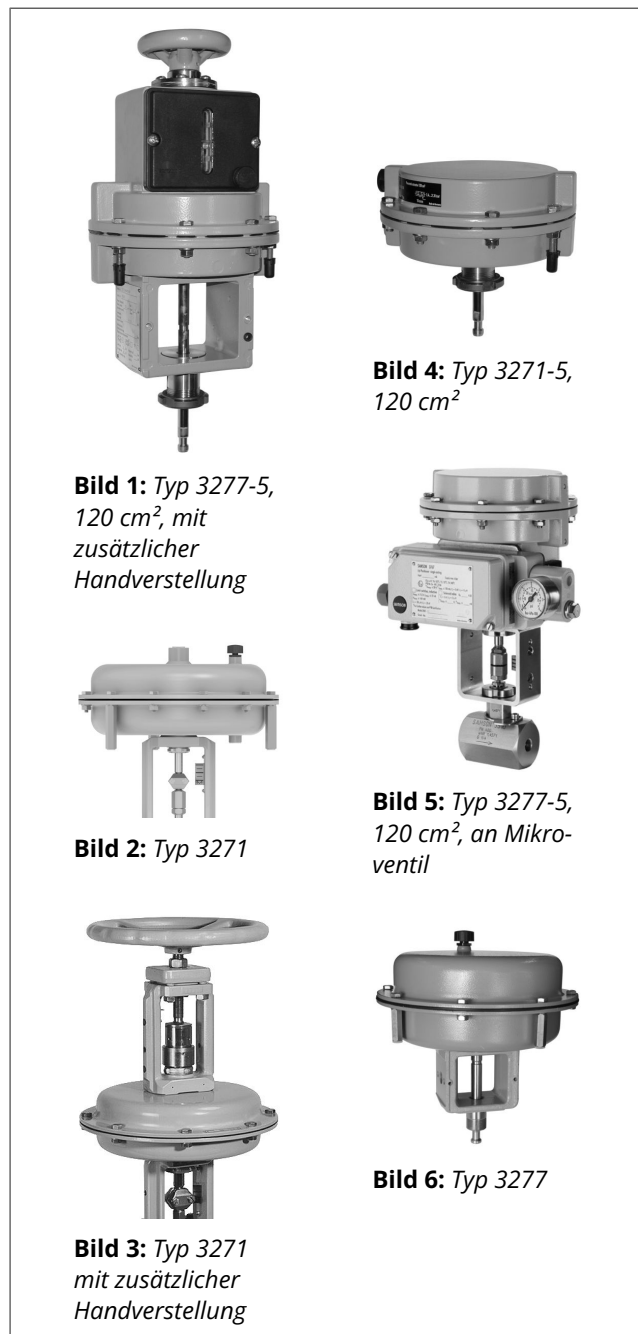


Bild 1: Typ 3277-5, 120 cm², mit zusätzlicher Handverstellung

Bild 4: Typ 3271-5, 120 cm²

Bild 2: Typ 3271

Bild 5: Typ 3277-5, 120 cm², an Mikroventil

Bild 3: Typ 3271 mit zusätzlicher Handverstellung

Bild 6: Typ 3277

Merkmale

Die pneumatischen Antriebe Typ 3271 und Typ 3277 sind Membranantriebe mit Rollmembran und innenliegenden Federn.

- Geringe Bauhöhe
- Hohe Stellkräfte bei hoher Stellgeschwindigkeit
- Geringe Reibung
- Verschiedene Nennsignalbereiche durch Variation der Federzahl oder durch Verändern der Federvorspannung
- Ändern des Nennsignalbereichs und Umkehr der Wirkrichtung ohne Spezialwerkzeuge möglich (auch bei Ausführung mit Handverstellung)
- Zulässige Betriebstemperaturen von -60 bis +120 °C
- Direktanbau von Zubehör an zusätzlichem Joch beim Antrieb Typ 3277 mit geschütztem Hubabgriff

Ausführungen

- **Typ 3271 · Pneumatischer Antrieb, Antriebsfläche 175v2, 350, 350v2, 355v2 oder 750v2 cm²,** optional in korrosionsfester Ausführung in 1.4301 (nicht für 355v2 cm²)
- **Typ 3277 · Pneumatischer Antrieb für den Direktanbau von Zubehör, Antriebsfläche 175v2, 350, 350v2, 355v2 oder 750v2 cm²,** optional in korrosionsfester Ausführung in 1.4301 (nicht für 355v2 cm²)

- **Typ 3271-5 · Pneumatischer Antrieb, Antriebsfläche 120 cm²**, Gehäuse aus Aluminium-Druckguss
- **Typ 3277-5 · Pneumatischer Antrieb für den Direktanbau von Zubehör, Antriebsfläche 120 cm²**, Gehäuse aus Aluminium-Druckguss
- mit **Hubbegrenzung** (optional), minimaler und maximaler Hub mechanisch einstellbar
- Typ v1 mit **geklemmter Membran** (Antriebsflächenangabe in cm² ohne weitere Kennzeichnung)
- Typ v2 mit **durchgehender Membran** (Kennzeichnung durch den Zusatz v2 bei der Antriebsflächenangabe)
- mit **Handantrieb oben** (optional) · vgl. Typenblatt ▶ T 8312

Weitere Ausführungen

- Ausführungen für **andere Steuermedien** (z. B. Wasser) auf Anfrage
- **Seitliche Handverstellung Typ 3273** für Antriebsflächen $\geq 175v2$ cm² · vgl. Typenblatt ▶ T 8312
- **Kombinierte Ausführung** mit **Handverstellung** und **beidseitiger Hubbegrenzung**

Aufbau und Wirkungsweise

Die Antriebe bestehen im Wesentlichen aus den beiden Deckeln, einer Rollmembran mit Membranteller und innenliegenden Federn. Die Federn können mehrfach ineinander gesteckt eingebaut sein.

Der Stelldruck p_{st} erzeugt an der Antriebsfläche A die Kraft $F = p_{st} \cdot A$, die von den Federn ausgewogen wird. Die Anzahl der Antriebsfedern sowie deren Vorspannung bestimmt unter Berücksichtigung des Nennhubs den Nennsignalbereich. Der Hub H ist proportional zum Stelldruck p_{st} . Die Wirkrichtung der Antriebsstange hängt von der Einbaulage der Federn und vom Stelldruckanschluss ab.

Der Antrieb Typ v2 ist mit einer durchgehenden Rollmembran ausgeführt.

Der Antrieb Typ v1 ist mit einer geklemmten Membran ausgeführt.

Die Kupplungsschellen verbinden die Antriebsstange des Antriebs mit der Kegelstange eines Ventils.

Beim Mikroventil sind Antriebsstange und Kegelstange über eine Gewindekupplung verbunden.

Bei Ausführung mit einstellbarer Hubbegrenzung kann der Hub in beiden Wirkrichtungen (Antriebsstange einfahrend oder ausfahrend) um bis zu 50 % verringert und fest eingestellt werden.

Beim Typ 3277 ist die Antriebsausführung im Vergleich zum Typ 3271 mit einem zusätzlichen Joch

am unteren Deckel ausgestattet. Das Joch dient dem Direktanbau eines Stellungsreglers und/oder Grenzsignalgebers. Der Vorteil ist der von äußeren Einflüssen geschützte Hubabgriff innerhalb des Jochs. Details zum Anbau und zu den Zubehörteilen sind in den Einbau- und Bedienungsanleitungen der anzuschließenden Anbaugeräte enthalten.

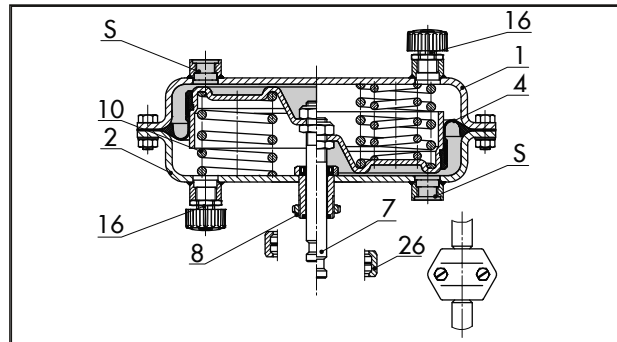


Bild 7: Typ 3271 · rechte Hälfte mit Zusatzfedern

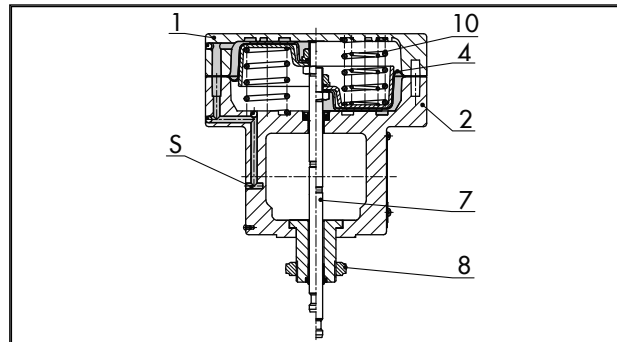


Bild 8: Typ 3277-5 für Direktanbau von Zubehör (120 cm²)

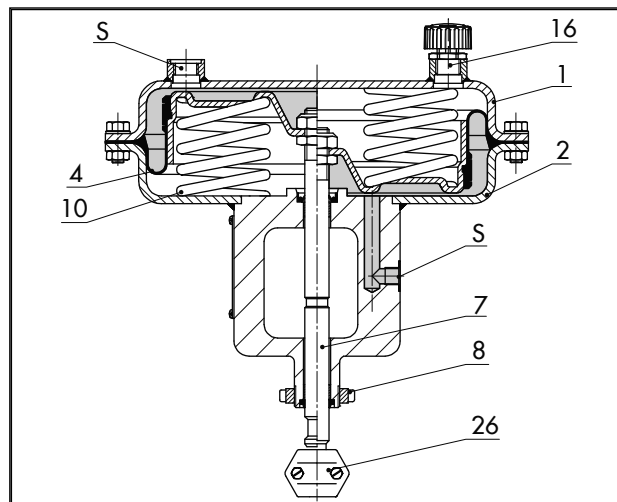


Bild 9: Typ 3277 für Direktanbau von Zubehör (Beispieldarstellung mit 350 cm²)

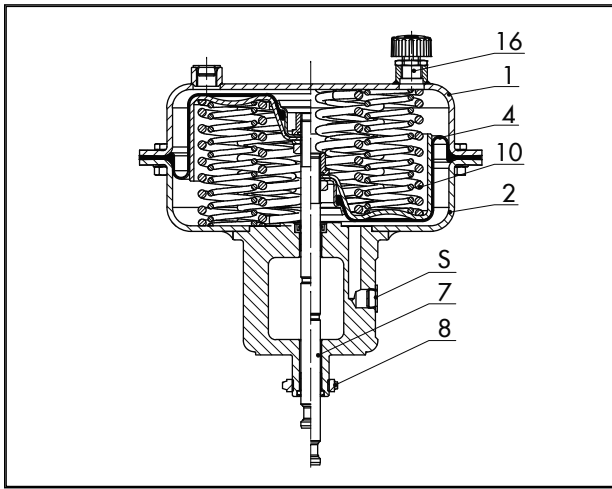


Bild 10: Typ 3277 mit Zusatzfedern (355v2 cm²)

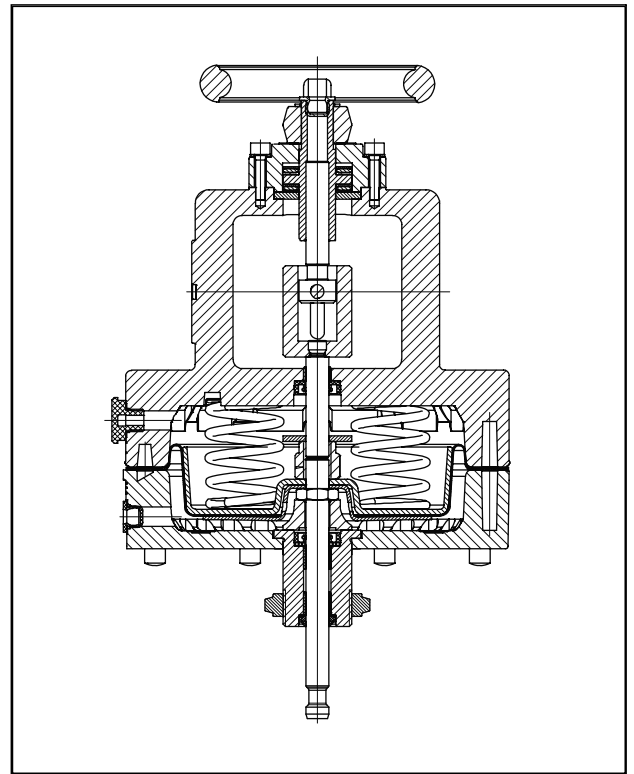


Bild 12: Typ 3271-5, Sicherheitsstellung Antriebsstange ausfahrend (FA), mit zusätzlicher Handverstellung

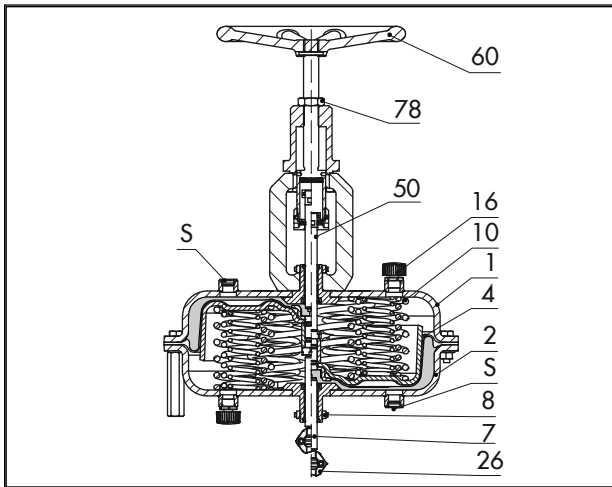


Bild 11: Typ 3271 mit zusätzlicher Handverstellung (Beispieldarstellung mit 750v2 cm²)

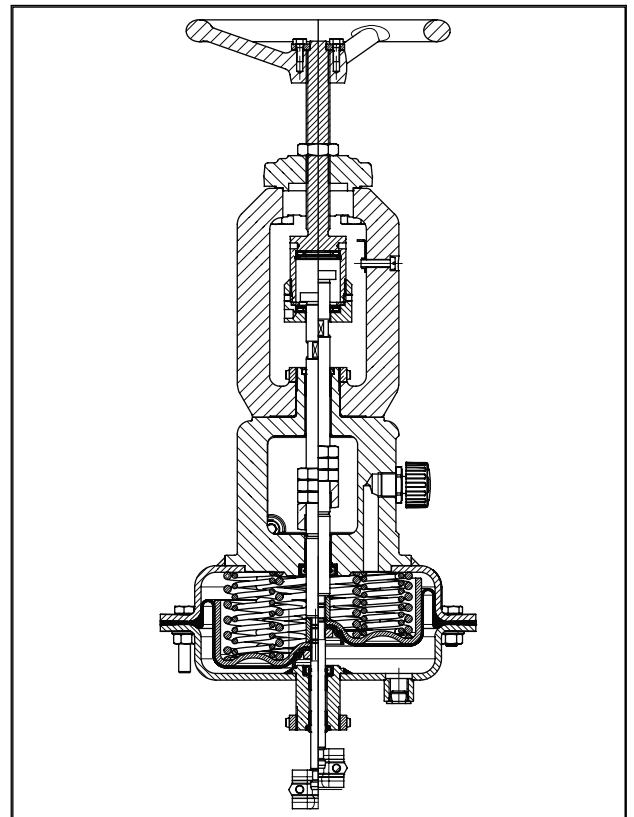


Bild 13: Typ 3271 (Beispieldarstellung mit 750v2 cm²) · Kombinierte Ausführung mit Handverstellung und beidseitiger Hubbegrenzung

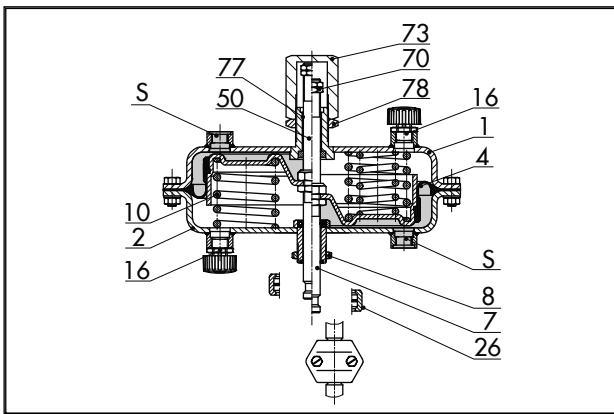


Bild 14: Typ 3271 mit einstellbarer Hubbegrenzung

Legende zu Bild 7 bis Bild 14

- 1 Deckel, oben
- 2 Deckel, unten
- 4 Membran
- 7 Antriebsstange
- 8 Ringmutter
- 10 Federn
- 16 Entlüftung
- 26 Kupplung
- 50 Antriebsstange
- 60 Handrad
- 70 Mutter
- 73 Haube
- 77 Trockengleitlager
- 78 Kontermutter
- S Stelldruckanschluss

Wirkrichtung

Die Antriebe haben folgende Wirkrichtungen:

- **Antriebsstange durch Federkraft ausfahrend (FA):** Bei Druckentlastung der Membran oder bei Ausfall der Hilfsenergie fährt die Antriebsstange durch Federkraft in die untere Endlage.
- **Antriebsstange durch Federkraft einfahrend (FE):** Bei Druckentlastung oder bei Ausfall der Hilfsenergie fährt die Antriebsstange durch die Federkraft ein.

Regel- oder Auf/Zu-Betrieb

Die pneumatischen Antriebe sind im Regelbetrieb für einen Zuluftdruck von maximal 6 bar ausgelegt.

Bei der Wirkrichtung „Antriebsstange durch Federkraft ausfahrend (FA)“ und Hubbegrenzung darf der Zuluftdruck max. 1,5 bar über dem Federendwert liegen.

Für Antriebe mit Antriebsfläche 350 cm² gilt außerdem:

- Im Schaltbetrieb (Auf/Zu-Betrieb) muss der Zuluftdruck eingeschränkt werden.
- Bei der Wirkrichtung „Antriebsstange durch Federkraft einfahrend (FE)“ darf der Zuluftdruck max. 3 bar über dem Federendwert liegen:

Nennsignalbereich	Sicherheitsstellung	max. Zuluftdruck
0,2...1,0 bar	Antriebsstange einfahrend	4 bar
0,4...2,0 bar		5 bar
0,6...3,0 bar		6 bar

Tabelle 1: Technische Daten

Antriebsfläche cm ²		120	175v2	350	350v2	355v2	750v2
Membran		-	durchgehend	geklemmt	durchgehend	durchgehend	durchgehend
Zuluftdruck max.		6 bar ¹⁾	6 bar ¹⁾	6 bar ¹⁾	6 bar ¹⁾	6 bar ¹⁾	6 bar ¹⁾
Zulässige Umgebungs- temperaturen bei Membranwerkstoff	NBR	-35 bis +80 °C ²⁾	-35 bis +90 °C ²⁾⁴⁾	-35 bis +90 °C ²⁾⁴⁾	-35 bis +90 °C ²⁾⁴⁾	-35 bis +90 °C ²⁾⁴⁾	-35 bis +90 °C ²⁾⁴⁾
	EPDM	-	-	-50 bis +120 °C ³⁾⁴⁾	-	-	-
	PVMQ	-	-60 bis +90 °C ⁴⁾	-	-60 bis +90 °C ⁴⁾	-60 bis +90 °C ⁴⁾	-60 bis +90 °C ⁴⁾
Schutzart		IP54 ⁵⁾	IP54 ⁵⁾	IP54 ⁵⁾	IP54 ⁵⁾	IP54 ⁵⁾	IP54 ⁵⁾

1) Zuluftdruckbeschränkungen beachten.

2) Im Schaltbetrieb (Auf/Zu-Betrieb) untere Temperatur auf -20 °C begrenzt.

3) Im Schaltbetrieb (Auf/Zu-Betrieb) untere Temperatur auf -40 °C begrenzt.

4) Bei Temperaturen <-20 °C Entlüftung aus ► AB 07 anbauen.

5) Von den pneumatischen Antrieben geht keine Gefährdung im Sinne der in EN 60529 beschriebenen Schutzanforderungen aus. Die IP Schutzart ist abhängig von den verwendeten Anschlussteilen auf der Druckseite und der Federraumseite. Hier sind den Anforderungen entsprechende Bauteile (Entlüfter, Anbaugeräte wie Magnetventile, Stellungsregler usw.) zu verwenden. Die mit dem standardmäßig verwendeten Entlüfter mögliche Schutzart ist IP54, vgl. ► AB 07. Abhängig von der Schutzart der Anbaugeräte ist bei einem Antrieb mit Federraumbeschleierung eine Schutzart bis IP66 erreichbar.

Tabelle 2: Werkstoffe

Antriebsfläche cm ²	120	175v2	350	350v2	355v2	750v2
Antriebsstange	Stainless steel	Stainless steel	Stainless steel	Stainless steel	Stainless steel	Stainless steel
Abdichtung der An- triebsstange	NBR	NBR	NBR	NBR	NBR	NBR
		EPDM	EPDM	EPDM	EPDM	EPDM
Gehäuse und zugehörige Um- gebungstemperatur- en	Alumini- um-Druck- guss, lackiert	1.0976/1.0982 Stahlblech, lackiert Umgebungstem- peratur ≥-60 °C	1.0332/1.0335 Stahlblech, lackiert Umgebungstem- peratur ≥-50 °C	1.0976/1.0982 Stahlblech, lackiert Umgebungstem- peratur ≥-60 °C	1.0976/1.0982 Stahlblech, lackiert Umgebungstem- peratur ≥-60 °C	1.0976/1.0982 Stahlblech, lackiert Umgebungstem- peratur ≥-60 °C
		1.4301 Edelstahlblech Umgebungstem- peratur ≥-60 °C	1.4301 Edelstahlblech Umgebungstem- peratur ≥-60 °C	1.4301 Edelstahlblech Umgebungstem- peratur ≥-60 °C	-	1.4301 Edelstahlblech Umgebungstem- peratur ≥-60 °C

Tabelle 3: Technische Daten der zusätzlichen Handverstellung

Antrieb mit Antriebsfläche in cm ²		120	175v2	350	350v2	355v2	750v2 (nur für Fe- derendwert ≤3,1 bar)
Werkstoffe	Gehäuse	vgl. Tab. 2	vgl. Tab. 2	vgl. Tab. 2	vgl. Tab. 2	vgl. Tab. 2	vgl. Tab. 2
	Spindel	1.4305	korrosi- onsfester Stahl 1.4104	korrosi- onsfester Stahl 1.4104	korrosi- onsfester Stahl 1.4104	korrosi- onsfester Stahl 1.4104	korrosi- onsfester Stahl 1.4104
	Handrad	Aluminium, pulverlack- beschichtet	Grauguss EN-GJL-250 (EN-JL1040), pulverlack- beschichtet	Grauguss EN-GJL-250 (EN-JL1040), pulverlack- beschichtet	Grauguss EN-GJL-250 (EN-JL1040), pulverlack- beschichtet	Grauguss EN-GJL-250 (EN-JL1040), pulverlack- beschichtet	Grauguss EN-GJL-250 (EN-JL1040), pulverlack- beschichtet

Tabelle 4: Nennsignalbereiche

Antriebsfläche in cm ²	Nennhub in mm	Hubvolumen bei Nennhub in dm ³	Totvolumen in dm ³	max. Hub in mm ¹⁾²⁾	Nennsignalbereich in bar (Stelldruckbereich bei Nennhub)	Zusätzl. mögliche Federvorspannung in %	Arbeitsbereich bei Federvorspannung in bar	Anzahl der Federn	Federkraft bei 0 mm Hub in kN ¹⁾³⁾	Federkraft bei Nennhub in kN ²⁾	Stellkraft in kN ³⁾ bei Nennhub und Zuluftdruck in bar von					
											1,4	2,0	3,0	4,0	5,0	6,0
120 Ausführung für Mikro- ventil Typ 3510	7,5	0,09	0,12	9	0,8...1,6	-	-	6	0,96	1,92	-	0,48	1,68	2,88	4,08	5,28
					1,7...2,1 ⁴⁾		1,7...2,1	6	2,04	2,52	-	-	1,08	2,28	3,48	4,68
					2,4...3,0 ⁴⁾		2,4...3,0	12	2,88	3,6	-	-	-	1,2	2,4	3,6
120	15	0,2	0,10	17	0,2...1,0	0	-	3	0,24	1,2	-	1,2	2,4	3,6	4,8	6
					0,4...2,0		-	6	0,48	2,4	-	-	1,2	2,4	3,6	4,8
				15	1,4...2,3 ⁴⁾		-	6	1,68	2,76	-	-	0,84	2,04	3,24	4,44
					2,1...3,3 ⁴⁾		-	12	2,52	3,96	-	-	-	0,84	2,04	3,24
175v2	15	0,26	0,24	19	0,2...1,0	25	0,4...1,2	3	0,35	1,75	0,7	1,75	3,5	5,25	7	8,75
					0,4...2,0		6	0,7	3,5	-	-	1,75	3,5	5,25	7	
					0,5...2,5		9	0,88	4,38	-	-	0,88	2,63	4,38	6,13	
					0,6...3,0		12	1,05	5,25	-	-	-	1,75	3,5	5,25	
					1,3...2,9		12	2,28	5,08	-	-	0,18	1,93	3,68	5,43	
350	15	0,53	0,6	22	0,2...1,0	25	0,4...1,2	3	0,7	3,5	1,4	3,5	7	10,5	14	17,5
					0,4...2,0		6	1,4	7	-	-	3,7	7	10,5	14	
					0,6...3,0		12	2,1	10,5	-	-	-	3,5	7	10,5	
				15	1,4...2,3 ⁴⁾		6	4,9	8,05	-	-	2,45	5,95	9,45	13	
					2,1...3,3 ⁴⁾		12	7,35	11,6	-	-	-	2,45	5,95	9,45	
350v2	15	0,54	0,45	19	0,2...1,0	25	0,4...1,2	3	0,7	3,5	1,4	3,5	7	10,5	14	17,5
					0,4...2,0		6	1,4	7	-	-	3,5	7	10,5	14	
					0,6...3,0		12	2,1	10,5	-	-	-	3,5	7	10,5	
				15	1,4...2,3 ⁴⁾		6	4,9	8,05	-	-	2,45	5,95	9,45	13	
					2,1...3,3 ⁴⁾		12	7,35	11,6	-	-	-	2,45	5,95	9,45	
355v2	30	1,06	0,8	38	0,2...1,0	25	0,4...1,2	3	0,7	3,55	1,4	3,55	7,1	10,6	14,2	17,7
					0,4...2,0		6	1,4	7,1	-	-	3,55	7,1	10,6	14,2	
					0,6...3,0		12	2,1	10,6	-	-	-	3,55	7,1	10,6	
					0,9...1,7		4	3,2	6,0	-	1,1	4,6	8,2	11,7	15,3	
					1,4...2,6		8	5,0	9,2	-	-	1,4	5	8,5	12,1	
					1,9...3,3		10	6,5	11,7	-	-	-	2,5	6	9,6	
					2,2...3,6 ⁵⁾		14	4,5	22,5	-	-	-	7,5	15	22,5	30
750v2	30	2,17	1,28	38	0,2...1,0	25	0,4...1,2	3	1,5	7,5	3	7,5	15	22,5	30	37,5
					0,4...2,0		6	3,0	15	-	-	7,5	15	22,5	30	
					0,6...3,0		14	4,5	22,5	-	-	-	7,5	15	22,5	
					1,4...2,4		9	10,5	18	-	-	4,5	12	19,5	27	
					1,9...3,1		12	14,3	23,3	-	-	-	6,8	14,3	21,8	
					2,1...3,8 ⁶⁾		16	15,8	28,5	-	-	-	1,5	9	16,5	
					2,3...4,2 ⁶⁾		19	17,3	31,5	-	-	-	-	6	13,5	

1) Ausgehend vom Anfangswert des Nennsignalbereichs. Der Nullhub ist nicht berücksichtigt.

2) Nullhub entsprechend Tabelle „Maße“ abhängig von der Sicherheitsstellung

3) Die angegebenen Kräfte beziehen sich auf den Nennsignalbereich.

4) Vorgespannte Federn

5) Ausführung nicht mit obenliegender Handverstellung lieferbar

6) Nicht verfügbar mit Wirkrichtung Antriebsstange durch Federkraft einfahrend (FE)

Tabelle 5: Maße in mm Typ 3271

Antriebsfläche in cm ²		120	175v2	350	350v2	355v2	750v2	
Höhe	H ¹⁾	-	-	-	-	-	171	
	H'	69	78	82	92	131	139	
	Ha	-	15	15	15	15	15	
	H1	nur mit Handverstellung	205	313	320	330	486	493
		mit Handverstellung und Hubbegrenzung	-	413	420	430	586	593
	H2 _{max}	nur mit Handverstellung	-	358	365	375	536	543
		mit Handverstellung und Hubbegrenzung	-	458	465	475	636	643
	H4 _{Nenn} FA	75	75	75	75	90	90	
	H4 _{max} FA	78	78	78	78	93	93	
	H4 _{max} FE	78	78	85	85	96	98	
H6	34	34	34	34	34	34		
H7 ²⁾	-	-	-	-	-	65		
Hubbegrenzung	H8 ³⁾	75	75	85	85	115	129	
Durchmesser	ØD	168	215	280	280	280	394	
	ØD1	80	180	250	250	250	315	
	ØD2	10	10	16	16	16	16	
Ød (Gewinde)		M30 x 1,5 ⁴⁾	M30 x 1,5 ⁴⁾	M30 x 1,5	M30 x 1,5	M30 x 1,5	M30 x 1,5	
Anschluss (a wahlweise)	a	G 1/8	G 1/4	G 3/8	G 3/8	G 3/8	G 3/8	
		1/8 NPT	1/4 NPT	3/8 NPT	3/8 NPT	3/8 NPT	3/8 NPT	

1) Bei Ausführungen, bei denen die Hebeöse direkt an der Anschlussfläche des Gehäuses angeschweißt ist, sind H' und H identisch und es gilt der Wert H'.

2) Höhe der Ringschraube nach DIN 580. Höhe des Anschlagwirbels kann abweichen.

3) beidseitige Hubbegrenzung

4) Antriebsfläche 120 und 175v2 cm² mit Anschluss für Mikroventil Typ 3510 mit Gewinde M20 x 1,5

Tabelle 6: Maße in mm Typ 3277

Antriebsfläche in cm ²		120	175v2	350	350v2	355v2	750v2	
Höhe	H ¹⁾	-	-	-	-	-	171	
	H'	70	78	82	82	121	139	
	Ha	-	15	15	15	15	15	
	H1	nur mit Handverstellung	293	413	420	419	576	595
		mit Handverstellung und Hubbegrenzung	-	513	520	519	676	695
	H2 _{max}	nur mit Handverstellung	-	458	465	464	626	643
		mit Handverstellung und Hubbegrenzung	-	558	565	564	726	743
	H4 _{Nenn} FA	75	75	75	75	90	90	
	H4 _{max} FA	78	78	78	78	93	93	
	H4 _{max} FE	88	101	101	101	101	101	
H5	88	101	101	101	101	101		
H6	34	34	34	34	34	34		
H7 ²⁾	-	-	-	-	-	65		
Hubbegrenzung	H8 ³⁾	75	75	85	85	115	129	
Jochbreite	L	70	70	70	70	70	70	
Durchmesser	ØD	168	215	280	280	280	394	
	ØD1	80	180	250	250	250	315	
	ØD2	10	10	16	16	16	16	
Ød (Gewinde)		M30 x 1,5 ⁴⁾	M30 x 1,5 ⁴⁾	M30 x 1,5	M30 x 1,5	M30 x 1,5	M30 x 1,5	

Antriebsfläche in cm ²		120	175v2	350	350v2	355v2	750v2
Anschluss (a wahlweise)	a	G 1/8	G 1/4	G 3/8	G 3/8	G 3/8	G 3/8
		1/8 NPT	1/4 NPT	3/8 NPT	3/8 NPT	3/8 NPT	3/8 NPT
	a2	-	G 3/8	G 3/8	G 3/8	G 3/8	G 3/8

- 1) Bei Ausführungen, bei denen die Hebeöse direkt an der Anschlussfläche des Gehäuses angeschweißt ist, sind H' und H identisch und es gilt der Wert H'.
- 2) Höhe der Ringschraube nach DIN 580. Höhe des Anschlagwirbels kann abweichen.
- 3) beidseitige Hubbegrenzung
- 4) Antriebsfläche 120 und 175v2 cm² mit Anschluss für Mikroventil Typ 3510 mit Gewinde M20 x 1,5

Maßbilder Typ 3271

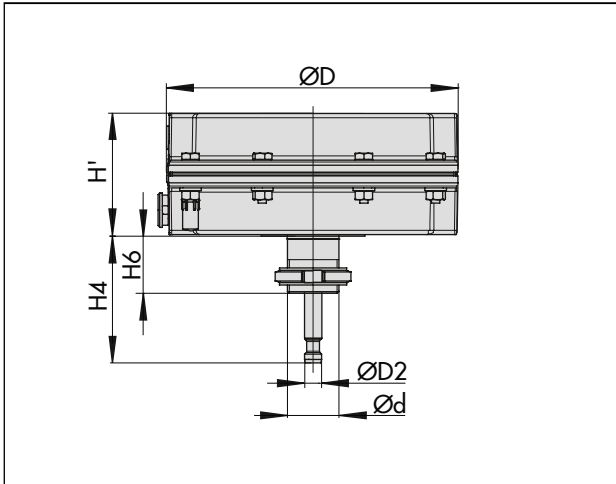


Bild 15: Typ 3271-5 · Antriebsfläche 120 cm²

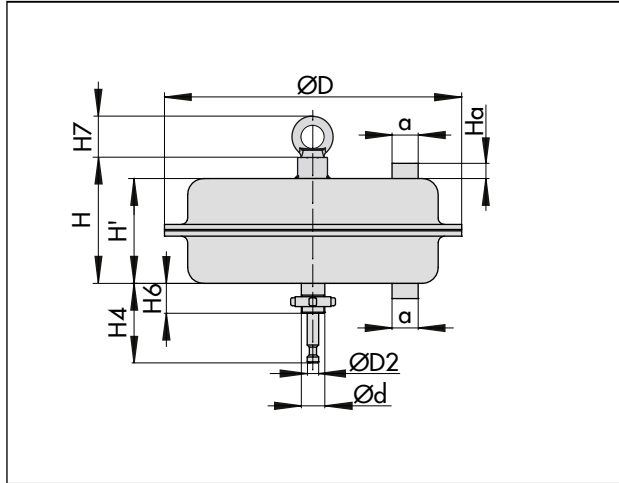


Bild 17: Typ 3271 mit 750v2 cm² Antriebsfläche

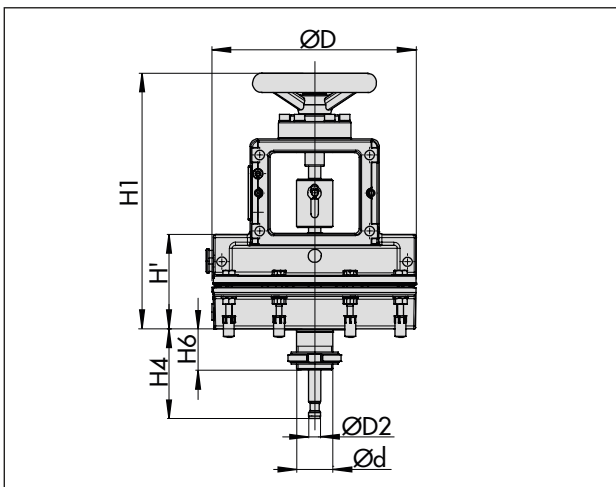


Bild 16: Typ 3271-5 mit zusätzlicher Handverstellung

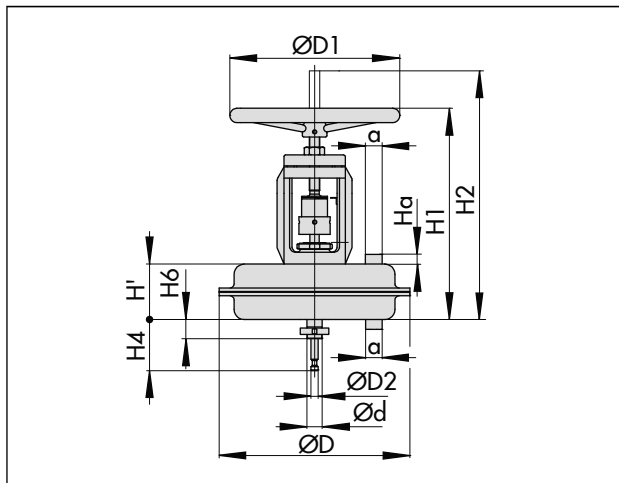


Bild 18: Typ 3271 mit zusätzlicher Handverstellung

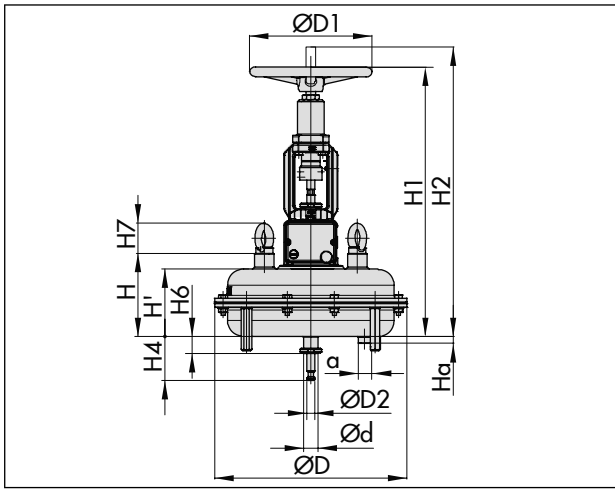


Bild 19: Typ 3271 mit beidseitiger Hubbegrenzung und Handverstellung

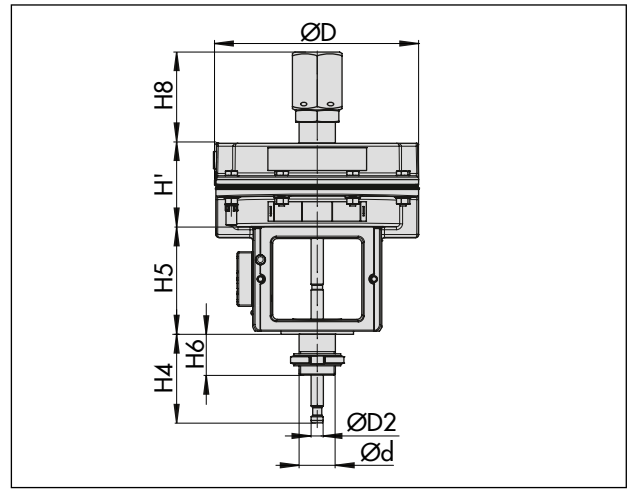


Bild 22: Typ 3277-5 mit Hubbegrenzung

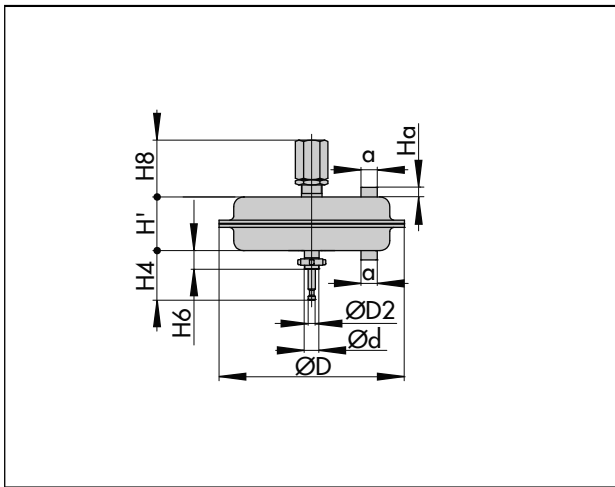


Bild 20: Typ 3271 mit Hubbegrenzung

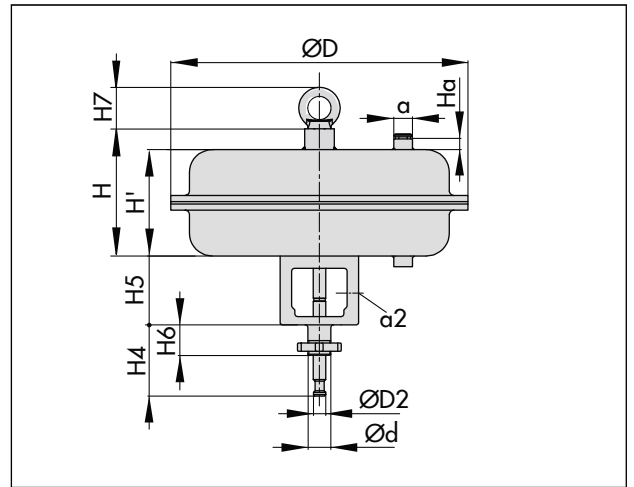


Bild 23: Typ 3277 mit Joch für den Direktanbau von Zubehör · 750v2 cm² Antriebsfläche

Maßbilder Typ 3277

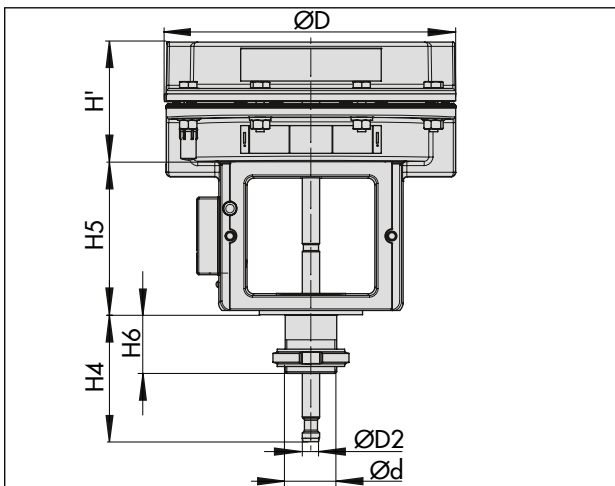


Bild 21: Typ 3277-5 · Antriebsfläche 120 cm²

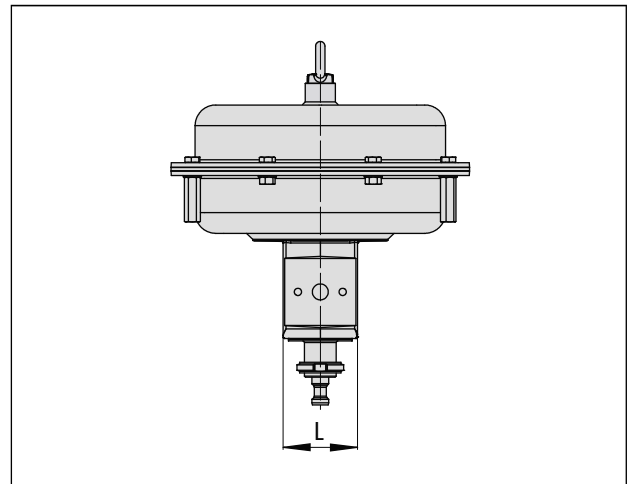


Bild 24: Typ 3277 mit Joch (Seitenansicht) · 750v2 cm² Antriebsfläche

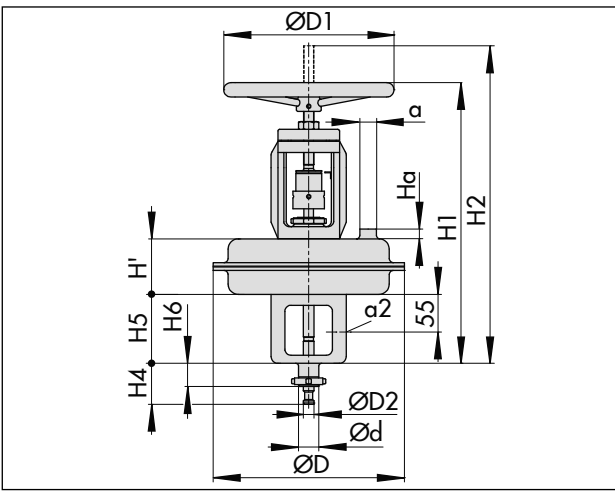


Bild 25: Typ 3277 mit zusätzlicher Handverstellung

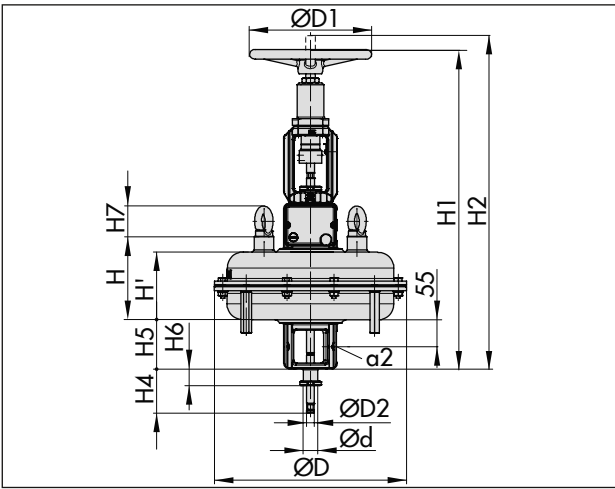


Bild 26: Typ 3277 mit beidseitiger Hubbegrenzung und Handverstellung

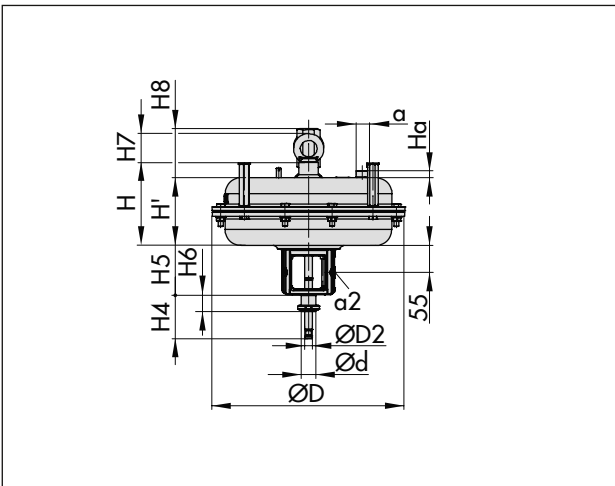


Bild 27: Typ 3277 mit Hubbegrenzung

Tabelle 7: Gewichte in kg

Antrieb Typ ¹⁾	Antriebsfläche cm ²	kg	120	175v2	350	350v2	355v2	750v2
3271	ohne Handverstellung	kg	2,5	6	8	11,5	15	36
3271	mit Handverstellung	kg	4	10	13	16,5	20	41

Maßbilder für Anschluss an Mikroventil

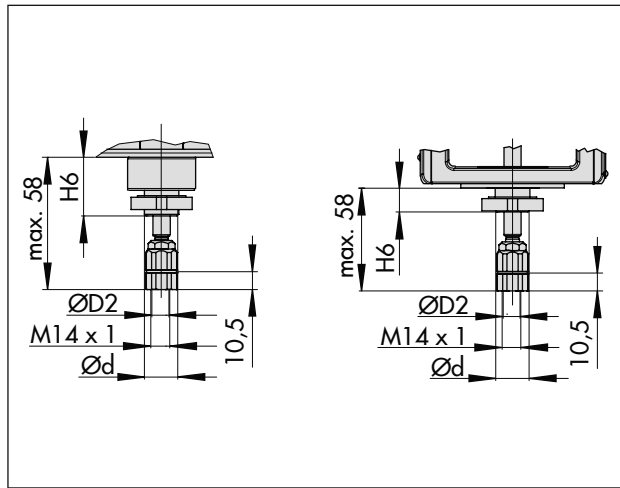


Bild 28: Typ 3271-5 und Typ 3277-5 mit 7,5 mm Hub für Mikroventil Typ 3510

Antrieb Typ ¹⁾	Antriebsfläche cm ²		120	175v2	350	350v2	355v2	750v2
		kg						
3277	ohne Handverstellung	kg	3,2	10	12	15	19	40
3277	mit Handverstellung	kg	4,5	14	17	20	24	45

¹⁾ Die angegebenen Gewichte entsprechen einer spezifischen Standardvariante des Geräts. Gewichte fertig konfigurierter Geräte können je nach Ausführung (Werkstoff, Anzahl der Federn usw.) abweichen.

Zubehör

Anschlagwirbel

Die größeren pneumatischen Antriebe (>355v2 cm² Antriebsfläche) sind am oberen Deckel mit einem Innengewinde ausgestattet, in das eine Ringschraube oder ein Anschlagwirbel geschraubt werden kann. Die Ringschraube ist für das senkrechte Heben des Antriebs vorgesehen und ist im Lieferumfang enthalten. Der Anschlagwirbel dient dem Aufrichten eines Stellventils sowie dem Heben des Antriebs ohne Ventil. Der Anschlagwirbel kann als Zubehör bestellt werden.

Antriebsfläche in cm ²	Material-Nr.	
	Ringschraube (DIN 580)	Anschlagwirbel
750v2	8325-0131	8442-1017

Schnittstelle Hubabgriff (Rückführung) nach DIN EN 60534-6-1

An, im Baukastensystem ausgeführte, SAMSON-Stellventile können verschiedene Anbaugeräte nach DIN EN 60534-6-1 und NAMUR-Empfehlung angeschlossen werden, vgl. zugehörige Ventildokumentation. Die dazugehörige Schnittstelle für den Hubabgriff kann als Zubehör bestellt werden:

Antrieb Typ	Antriebsfläche in cm ²	Sach-/Material-Nr. des Zubehörs für	
		einseitigen Anbau	beidseitigen Anbau
3271	120 175v2	1400-6816 (im Lieferumfang des Antriebs enthalten)	100029690
3277	120	1400-6816	100029690
3271	350 350v2 355v2 750v2	100029695 (im Lieferumfang des Antriebs enthalten)	1400-5529
3277	175v2 350 350v2 355v2 750v2	100029695	1400-5529

Dokumentationsübersicht der pneumatischen Antriebe Typ 3271 und Typ 3277

Gerätetyp	Antriebsfläche in cm ²	Typenblatt		Einbau- und Bedienungsanleitung
		Allgemeines Geräteportfolio	SAM001 ¹⁾ Geräteportfolio	
Pneumatische Antriebe Typ 3271 · Typ 3277	120	▶ T 8310-1/4/5/6	▶ T 8310-11/14/15/16	▶ EB 8310-1
	350			▶ EB 8310-6
	175v2 · 350v2 · 750v2			▶ EB 8310-5
	355v2			▶ EB 8310-4
Pneumatischer Antrieb Typ 3271	1000 · 1250v2	▶ T 8310-2/7	▶ T 8310-12	▶ EB 8310-2
	1400-120 · 2800 · 2x 2800		-	▶ EB 8310-7
	1400-60	▶ T 8310-3	▶ T 8310-13	▶ EB 8310-3
	1400-250	▶ T 8310-8	-	▶ EB 8310-8

¹⁾ Mit dem Kundenstandard SAM001 bietet SAMSON Geräte gemäß der NAMUR-Empfehlung NE 53 an. Über die Anmeldung zum ▶ NE53-Newsletter werden Nutzer dieser Geräte über Hard- und Softwareänderungen automatisch informiert. Die pneumatischen Antriebe Typ 3271 und Typ 3277 mit dem Standard SAM001 sind in separaten Typenblättern zusammengefasst.

Übersichtsblatt für Stellventile ▶ T 8000-1

Bestelltext

Antrieb Typ 3271
3277 für Direktanbau von Zubehör

Antriebsfläche ... cm²

Hub ... mm

optional Handverstellung
Hubbegrenzung
Kombinierte Ausführung mit Handverstellung und beidseitiger Hubbegrenzung

Nennsignalbereich ... bar

Wirkrichtung Antriebsstange ausfahrend (FA)
Antriebsstange einfahrend (FE)

Stelldruckanschluss G .../... NPT

Gehäusewerkstoff vgl. Tab. 2

Rollmembran NBR
EPDM
PVMQ