

T 8379

Feldbarriere Ex d/Ex i Typ 3770

II 2G Ex d [ia] IIC T6 GB



Anwendung

Druckfest gekapselte Feldbarriere als Schnittstelle zwischen eigensicheren und nicht eigensicheren Stromkreisen innerhalb des explosionsgefährdeten Bereichs.

Die Feldbarriere eignet sich für den Betrieb von Stellungsreglern, Stellungsreglern mit HART®-Kommunikation, i/p-Umformern, Magnetventilen oder Grenzsinalgebern.

Geräte mit HART®-Kommunikation benötigen eine Anpassung, verfügbar z. B. bei den Stellungsreglern Typ 3730-3 und Typ 3730-6.

Durch Vorschalten und den direkten Anbau an eigensichere Feldgeräte können die eigensicheren Stromkreise dieser Betriebsmittel mit den nicht eigensicheren Stromkreisen der vorgeschalteten Ein- und Ausgabeeinheiten zusammen geschaltet werden. Damit bleiben die Vorteile der Eigensicherheit, wie die Inbetriebnahme und das Arbeiten unter Spannung, innerhalb des Ex-Bereichs erhalten.

Das Anschlusskabel der nicht eigensicheren Stromkreise zur Feldbarriere wird entweder über Rohrleitungssysteme oder mit metallischen, bauartzugelassenen Kabel- und Leitungseinführungen in das Gehäuse geführt.

Die Feldbarriere überträgt die analoge Führungsgröße, auch mit HART®-Protokoll, zu i/p-Umformern und Stellungsreglern. Feldbarrieren müssen an das Potentialausgleichsystem der Anlage angeschlossen werden. Dafür stehen eine Version mit minusseitigem Potentialausgleich (potentialgebunden) und eine messtechnisch erdfreie Version zur Verfügung. Die Auswahl muss passend zur Erdung des analogen Ausgangs von Regler oder Leitsystem getroffen werden.

Mit einem Adapter M20 x 1,5 ist eine direkte Verbindung durch die Leitungsdurchführung von Feldgeräten möglich.



Bild 1: Feldbarriere Typ 3770 montiert an Stellungsregler

Wirkungsweise

Der Kanal 1 der Feldbarriere ist speziell für die Übertragung eines analogen Signals im Bereich von 4 bis 20 mA ausgelegt und überträgt auch das HART®-Protokoll.

Die Kanäle 2 und 3 sind für die Ansteuerung von Grenzkontakten nach EN 60947-5-6 oder Ex i-Magnetventilen vorgesehen (z. B. Typ 3767 mit Magnetventilspule für 6 V).

Schaltverstärker

Beim Zusammenschalten mit mehrkanaligen Schaltverstärkern darauf achten, dass die Kanäle im Schaltverstärker nicht mit gemeinsamem Potential arbeiten, sonst kann eine unzulässige Wechselwirkung zwischen den Grenzkontakten entstehen.

Potentialausgleich

Die einzelnen Stromkreise der Ex d/Ex i Feldbarriere Typ 3770 sind schaltungstechnisch mit der inneren und äußeren PA-Klemme galvanisch verbunden.

Die eigensicheren Stromkreise müssen aus Sicherheitsgründen an das Potentialausgleichssystem der Anlage angeschlossen werden.

Die PA-Klemme ist auf möglichst kurzem Weg an das PA-System anzuschließen.

Kanal 2 und 3 sind als Barrieren für positives Potential geschaltet.

Kanal 1 kann messtechnisch erdfrei (Bild 3) oder für positives Potential (Bild 4) geschaltet sein.

Anbau

Die Feldbarriere hat einen Anschlussadapter mit Außengewinde M20 x 1,5. Damit ist eine direkte Montage an ein eigensicheres Feldgerät, z. B. Stellungsregler Typ 3730-3, möglich.

Bei freier Verschaltung müssen die abgehenden Kabelenden auf eine Ex i-Verteilerdose geführt werden.

Am Eingang ist ein Anschluss mit 1/2-NPT-Innengewinde oder Innengewinde M20 x 1,5.

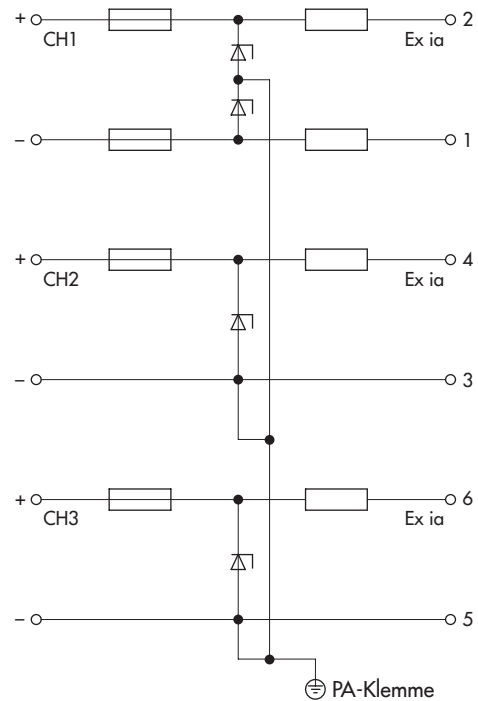
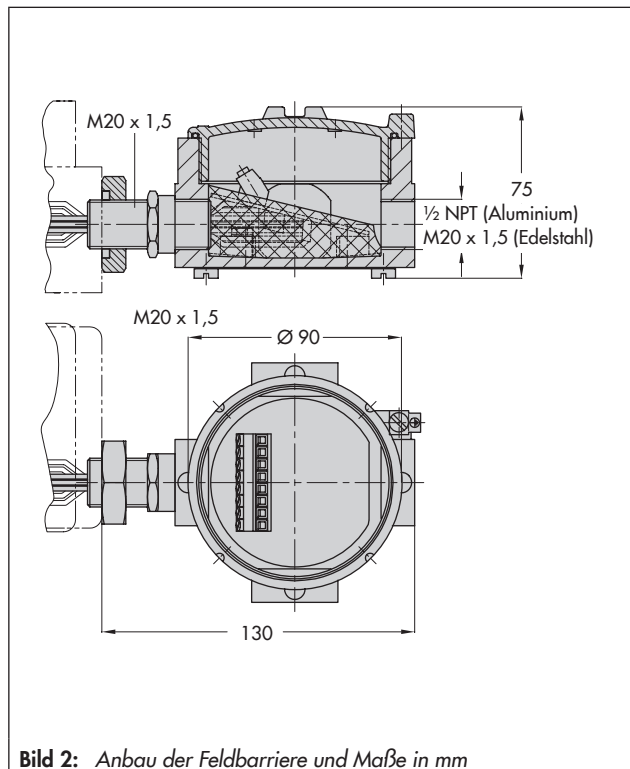


Bild 3: Typ 3770-1310, Kanal 1 messtechnisch erdfrei

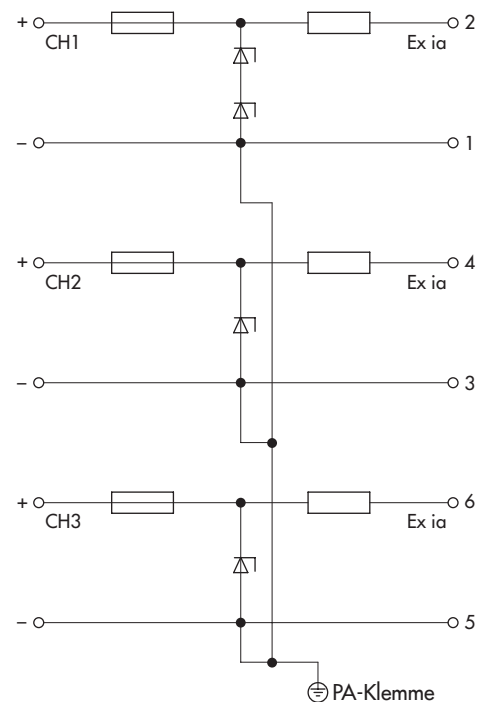




Bild 4: Typ 3770-1410, Kanal 1 potenzialgebunden

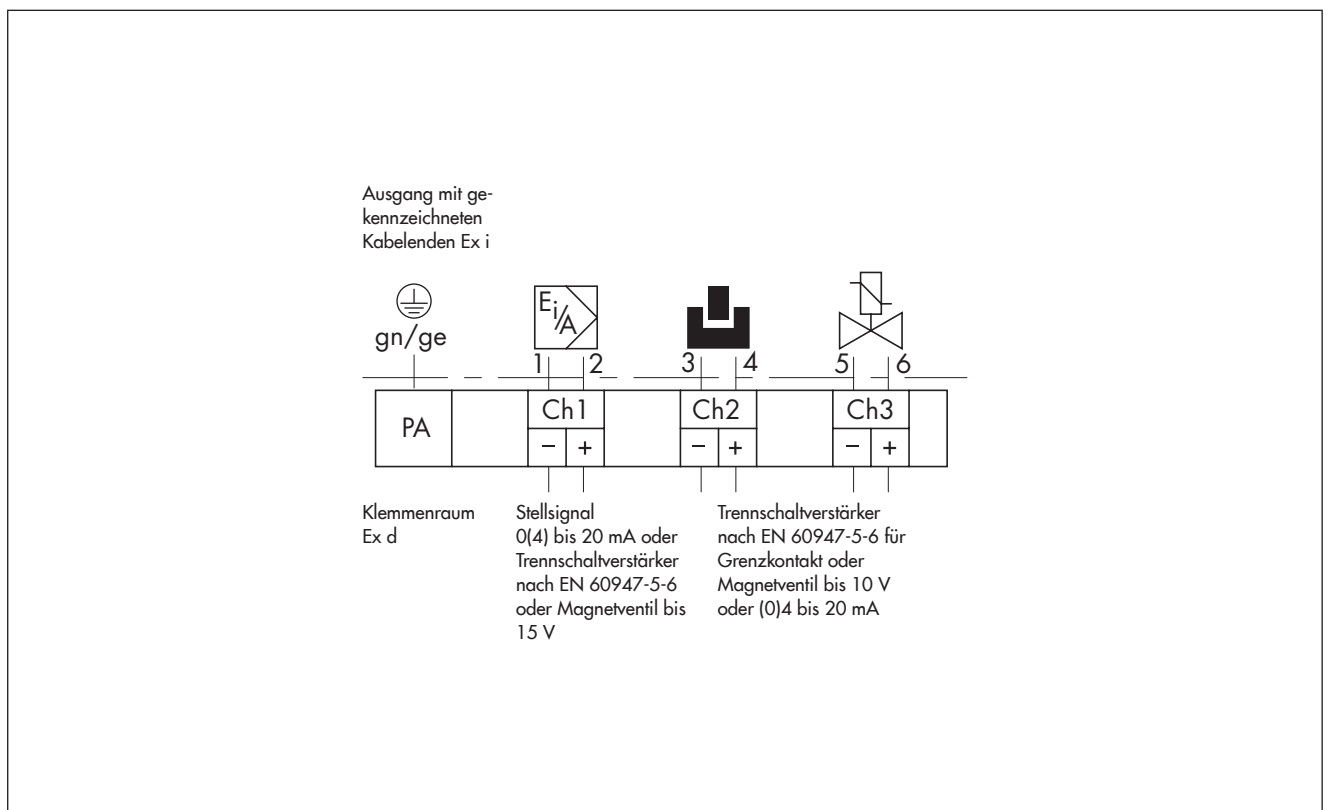
Tabelle 1: Technische Daten

Anschluss	Kanal 1: Ch 1 +/-	Kanal 2 und 3: Ch 2 +/-, Ch 3 +/-
Betriebswerte	(0)4 bis 20 mA oder U_N bis 15 V DC oder Grenzkontakte nach EN 60947-5-6, nicht geeignet für Messumformerspeisung	0(4) bis 20 mA oder U_N bis 10 V DC
Eingang	$U_m = 250$ V	
Sicherungs-nennstrom	$I_N = 80$ mA träge	
Ausgangsstromkreis	Ex ia IIC	
Höchstwerte gemäß Baumusterprüfbescheinigung		
max. Ausgangsspannung U_0	$\leq 17,2$ V	$\leq 12,6$ V
max. Ausgangsstrom I_0	≤ 110 mA	≤ 49 mA
max. Leistung P_0	≤ 473 mW	≤ 154 mW
max. zulässige Kapazität C_0	360 nF/IIC · 2,1 μ F/IIB	1,15 μ F/IIC · 7,4 μ F/IIB
max. zulässige Induktivität L_0	3 mH/IIC · 12 mH/IIB	15 mH/IIC · 56 mH/IIB
Längswiderstand R_{Lmax}	190 Ω	285 Ω
Bürendspannung	3,8 V/20 mA	5,7 V/20 mA
zul. Umgebungstemperatur	-45 °C $\leq t_a \leq +60$ °C T6	
Schutzart	IP 65 nach DIN EN 60529	
Gehäusewerkstoff	Aluminium-Druckguss, lackiert oder Edelstahl AISI 316	

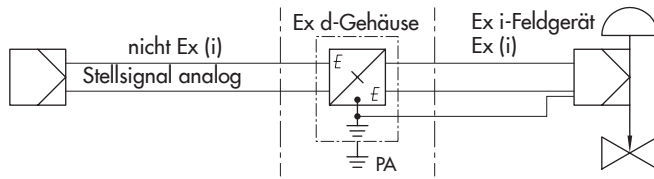
Tabelle 2: Zusammenstellung der erteilten Ex-Zulassungen

Typ	Zulassung	Zündschutzart/Bemerkungen			
3770		Nummer RU C-DE.GB08.B.00687 Datum 2014-12-09 gültig bis 2019-12-08	I Ex d[ia] IIC T6 Gb X		
		 EG-Baumusterprüfbescheinigung		Nummer PTB 98 ATEX 1025 X Datum 2004-01-14	II 2G Ex d[ia] IIC T6 Gb

Elektrische Anschlüsse



**Feldbarriere mit Stellungsregler und pneumatischem Stellventil
(nur 1 Kanal verschaltet)**



**Feldbarriere mit Stellungsregler, Magnetventil und Grenzkontakt an pneumatischem Stellventil
(3 Kanäle verschaltet)**

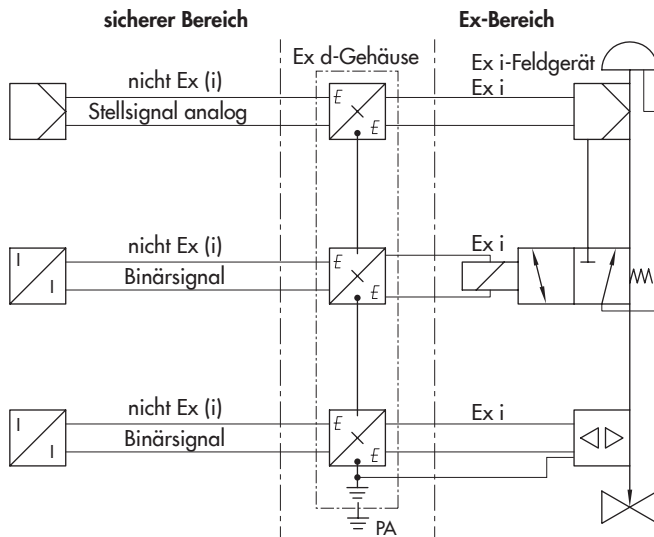


Bild 5: Verschaltungsbeispiele mit SAMSON-Stellungsreglern

Artikelcode

Feldbarriere nach ATEX	Typ 3770-	1	x	x	x	0	x	x	x
Kanäle									
3 Kanäle, 4 bis 20 mA, messtechnisch erdfrei und 2 Schaltkreise nach EN 60947-5-6			3						
3 Kanäle, 4 bis 20 mA, potenzialgebunden und 2 Schaltkreise nach EN 60947-5-6			4						
Elektrische Anschlüsse									
Innengewinde 1/2 NPT (Aluminium)				1	0				
Innengewinde M20 x 1,5 (Edelstahl)				3	1				
Gehäusewerkstoff									
Aluminium-Druckguss					0				
Edelstahl AISI 316					1				
Sonderausführung									
ohne							0	0	0
EAC Ex-Zulassung							0	0	1