

## T 8384-3

### Elektropneumatischer Stellungsregler Typ 3730-3 mit HART®-Kommunikation · Bauart 3730



#### Anwendung

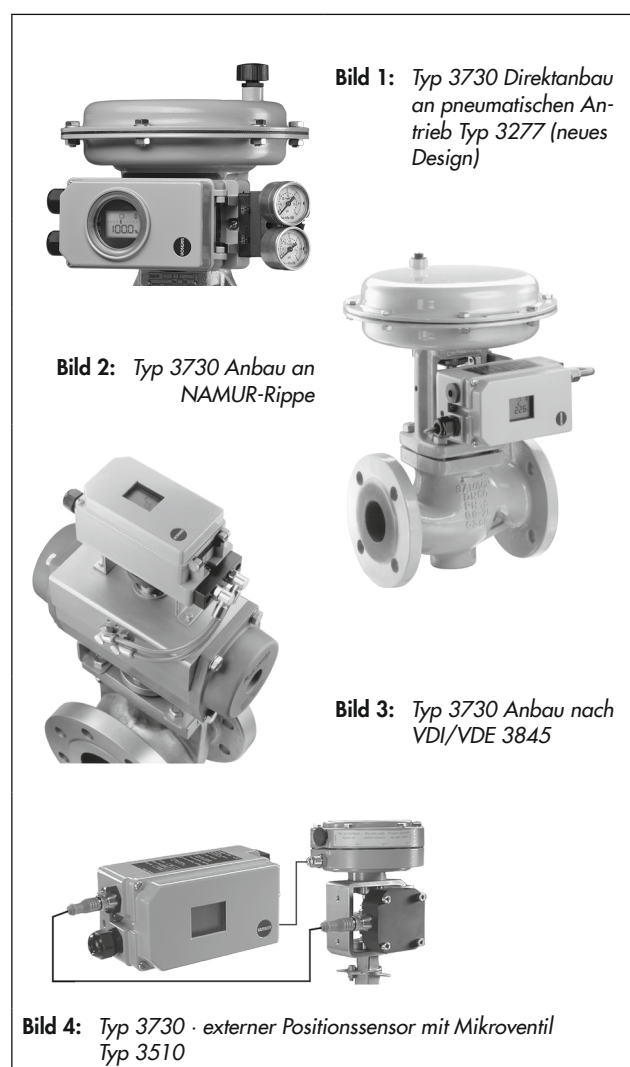
Einfach- oder doppeltwirkender Stellungsregler zum Anbau an pneumatische Stellventile. Selbstabgleichend, automatische Anpassung an Ventil und Antrieb.

<b>Sollwert</b>	<b>4 bis 20 mA</b>
<b>Ventilhübe</b>	<b>3,6 bis 300 mm</b>
<b>Schwenkwinkel</b>	<b>24 bis 100°</b>

Der Stellungsregler gewährleistet eine vorgegebene Zuordnung von Ventilstellung (Regelgröße  $x$ ) zum Stellsignal (Sollwert  $w$ ). Er vergleicht das Stellsignal einer Regel- oder Steuereinrichtung mit dem Hub oder Drehwinkel eines Stellventils und liefert als Ausgangsgröße  $y$  einen pneumatischen Stelldruck.

#### Merkmale

- Einfacher Anbau an gängige Hub- und Schwenkantriebe
  - SAMSON-Direktanbau (Bild 1)
  - NAMUR-Rippe (Bild 2)
  - Stangenanbau nach IEC 60534-6-1
  - Anbau nach VDI/VDE 3847
  - Schwenkantriebanbau nach VDI/VDE 3845 (Bild 3)
- Beliebige Anbaulage des Stellungsreglers, jedoch nicht hängend
- Einfache Ein-Knopf-Bedienung mit Menüführung
- Display in jeder Anbaulage durch umschaltbare Leserichtung gut ablesbar
- Mit PC über serielle Schnittstelle SSP per Software TROVIS-VIEW konfigurierbar
- Variable, automatische Inbetriebsetzung durch vier verschiedene Initialisierungsmodi
- Voreingestellte Parameter – nur vom Standard abweichende Werte sind einzustellen
- Kalibrierter Wegaufnehmer ohne anfälliges Getriebe
- Durch Initialisierungsmodus „Sub“ (Substitution) kann der Stellungsregler im Notfall bei laufender Anlage ohne Verfahren des Ventils in Betrieb genommen werden.
- Netzausfallsichere Speicherung aller Parameter in EEPROM
- Zweileitertechnik mit kleiner elektrischer Bürde von 410  $\Omega$
- Einstellbare Ausgangsdruckbegrenzung
- Einstellbare Dichtschließfunktion
- Ständige Überwachung des Nullpunkts



- Temperatursensor und Betriebsstundenzähler integriert
- Serienmäßig zwei programmierbare Stellungsalarme

- Selbstdiagnose; Meldungen als Sammelstatus nach NE 107, Ausgabe über Störmelkontakt oder optionalen analogen Stellungsmelder
- Integrierte Diagnose EXPERTplus für Regelventile, vgl. ▶ T 8389

### Ausführungen

- **Typ 3730-3** · i/p-Stellungsregler für Regelventile, vor Ort bedienbar, lokale Kommunikation mit SSP-Schnittstelle, EXPERTplus-Diagnosefunktion, HART®-Kommunikation
- **Typ 3730-6** · i/p-Stellungsregler für Regelventile, HART®-Kommunikation, vor Ort bedienbar, lokale Kommunikation mit SSP-Schnittstelle, EXPERTplus Diagnosefunktion, Drucksensoren für Zuluft und Stelldruck, vgl. ▶ T 8384-6

### Zusätzliche Ausstattung (auf Wunsch)

- Induktiver Grenzkontakt mit Schlitzinitiator
- Analoges Stellungsmelder mit Zweileiter-Messumformer
- Zwangsentlüftung mit Magnetventil
- Binäreingang
- Externer Positionssensor (Bild 4)
- Analogeingang x
- Gehäuseausführung in Edelstahl
- Leckagesensor zur Überwachung der inneren Dichtigkeit des Ventils

### Wirkungsweise

Der Stellungsregler wird an pneumatische Stellventile angebaut und dient der Zuordnung von Ventilstellung (Regelgröße  $x$ ) zum Stellsignal (Sollwert  $w$ ). Das elektrische Stellsignal einer Regel- oder Steuerungseinrichtung wird mit dem Ventilhub oder Drehwinkel des Stellventils verglichen und ein Stelldruck (Ausgangsgröße  $y$ ) für den pneumatischen Antrieb ausgegeben.

Der Stellungsregler besteht im Wesentlichen aus einem elektrischen Wegaufnehmersystem (2), einem analog arbeitenden

i/p-Modul mit einem nachgeschalteten Verstärker sowie der Elektronik mit Mikrocontroller (5).

Bei einer Regelabweichung wird der Antrieb be- oder entlüftet. Bei Bedarf kann die Stelldruckänderung mit einer zuschaltbaren Q-Drossel verlangsamt werden. Per Software ist der Stelldruck zum Antrieb auf 1,4 bar, 2,4 bar oder 3,7 bar begrenzbare.

Über den fest eingestellten Durchflussregler (9) wird ein konstanter Luftstrom zur Atmosphäre hergestellt, der zum einen der Spülung des Gehäuseinneren und zum anderen der Optimierung des Luftleistungsverstärkers dient. Das i/p-Modul (6) wird über den Druckregler (8) mit einem konstanten Vordruck versorgt, um Zuluftdruckabhängigkeiten zu verhindern.

### Bedienung

Für die Bedienung wurde ein benutzerfreundliches Ein-Knopf-Konzept entwickelt: Durch Drehen werden Parameter gewählt und die gewünschten Einstellungen dann durch Drücken aktiviert. Das Menü ist so strukturiert, dass alle Parameter hintereinander in einer Ebene liegen: lästiges Herumsuchen in Untermenüs entfällt somit. Alle Parameter können vor Ort eingesehen und verändert werden.

Die Anzeige erfolgt mit einem Display, dessen Darstellungsrichtung auf Knopfdruck um 180° gedreht werden kann. Über den Schiebesealter „Air to open/Air to close“ wird dem Stellungsregler die Schließrichtung des Stellventils mitgeteilt. Die Anzeige „0 %“ entspricht der ZU-Stellung des Stellventils. Mit Hilfe der INIT-Taste wird die Initialisierung nach Maßgabe der (vor-) eingestellten Parameter gestartet (Autotune), anschließend befindet sich der Stellungsregler im Regelbetrieb. Für die Konfiguration mit der SAMSON-Software TROVIS-VIEW ist am Stellungsregler eine zusätzliche digitale Schnittstelle vorhanden, die mit der RS-232- oder USB-Schnittstelle des PCs verbunden wird.

Auf alle Parameter kann per HART®-Kommunikation zugegriffen werden.

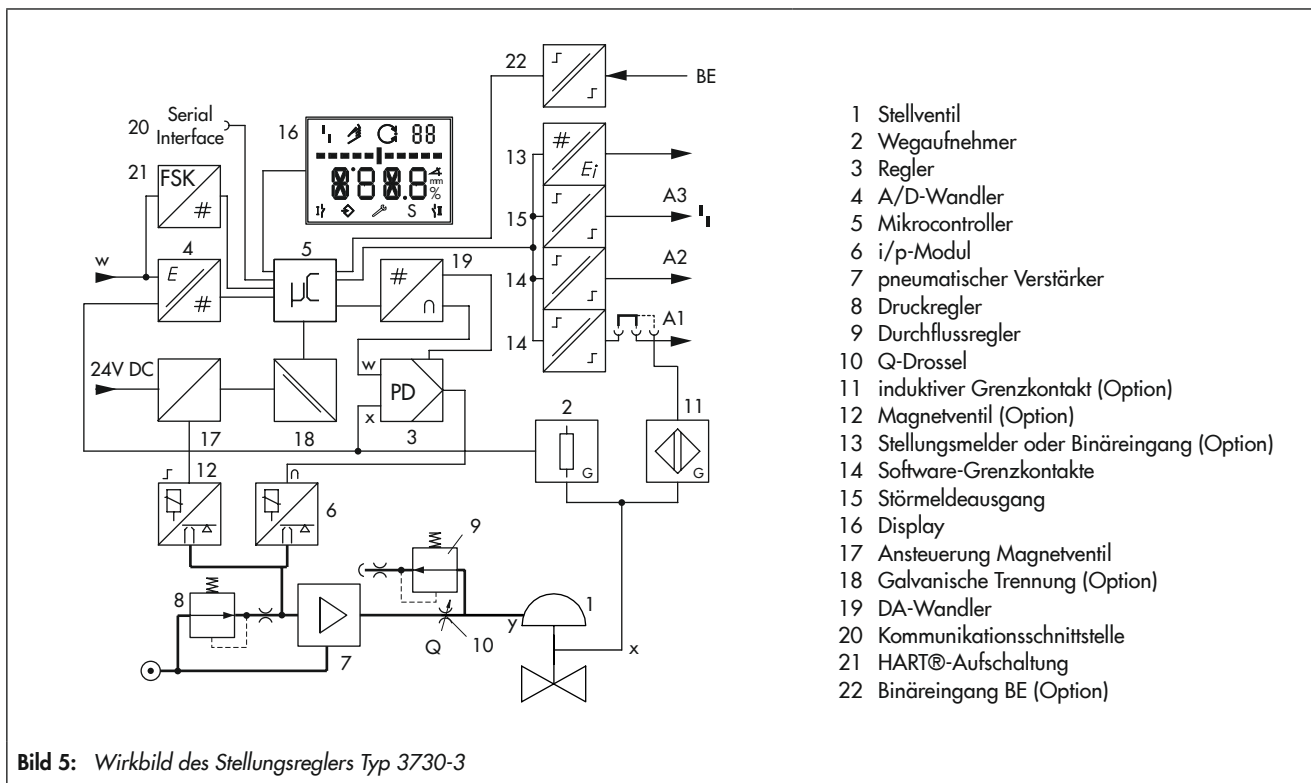



Bild 5: Wirkbild des Stellungsreglers Typ 3730-3

**Tabelle 1: Technische Daten für Stellungsregler Typ 3730-3**

Stellungsregler Typ 3730-3		Bei explosionsgeschützten Geräten können die aufgeführten technischen Daten durch die Grenzen der Prüfbescheinigung eingeschränkt werden!	
Ventilhub	einstellbar	Direktanbau an Antrieb Typ 3277	3,6 bis 30 mm
		Anbau nach IEC 60534-6 (NAMUR)	3,6 bis 300 mm
		Anbau nach VDI/VDE 3847	3,6 bis 300 mm
		Anbau an Schwenkantriebe (VDI/VDE 3845)	24 bis 100° Drehwinkel
Hubbereich	einstellbar	innerhalb des initialisierten Ventilhubes/Drehwinkels · Einschränkung auf maximal 1/5 möglich.	
Sollwert w	Signalbereich	4 bis 20 mA · Zweileitergerät, verpolsicher · minimale Spanne 4 mA	
	Zerstörgrenze	100 mA	
Mindeststrom		3,6 mA für Anzeige · 3,8 mA für Betrieb	
Bürdenspannung		≤8,2 V (entspricht 410 Ω bei 20 mA)	
Hilfsenergie	Zuluft	1,4 bis 7 bar (20 bis 105 psi)	
	Luftqualität ISO 8573-1	max. Teilchengröße und -Dichte Klasse 4 · Ölgehalt: Klasse 3 · Drucktaupunkt: Klasse 3 oder mindestens 10 K unter der niedrigsten zu erwartenden Umgebungstemperatur	
Stelldruck (Ausgang)		0 bar bis Zulufldruck · per Software begrenzen auf 1,4 bar/2,4 bar/3,7 bar ±0,2 bar	
Kennlinie	einstellbar	linear/gleichprozentig/invers gleichprozentig benutzerdefiniert (über Bediensoftware und Kommunikation) Stellklappe, Drehkegelventil und Kugelsegmentventil: linear/gleichprozentig	
	Abweichung	≤1 %	
Hysterese		≤0,3 %	
Ansprechempfindlichkeit		≤0,1 %	
Laufzeit		Belüften und Entlüften getrennt bis 240 s über Software einstellbar.	
Bewegungsrichtung		umkehrbar	
Luftverbrauch, stationär		zulufunabhängig ca. 110 l <sub>n</sub> /h	
Luftlieferung	Antrieb belüften	bei Δp = 6 bar: 8,5 m <sub>n</sub> <sup>3</sup> /h · bei Δp = 1,4 bar: 3,0 m <sub>n</sub> <sup>3</sup> /h · K <sub>Vmax</sub> (20 °C) = 0,09	
	Antrieb entlüften	bei Δp = 6 bar: 14,0 m <sub>n</sub> <sup>3</sup> /h · bei Δp = 1,4 bar: 4,5 m <sub>n</sub> <sup>3</sup> /h · K <sub>Vmax</sub> (20 °C) = 0,15	
Zulässige Umgebungstemperatur		-20 bis +80 °C (alle Ausführungen) -45 bis +80 °C mit Kabelverschraubung Metall -55 bis +80 °C Sonderausführung für tiefe Temperaturen mit Kabelverschraubung Metall (auf Anfrage) <b>Bei explosionsgeschützten Geräten können die Temperaturgrenzen durch die Grenzen der Prüfbescheinigung eingeschränkt werden.</b>	
Einflüsse	Temperatur	≤0,15 %/10 K	
	Hilfsenergie	keiner	
	Rüteleinfluss	≤0,25 % bis 2000 Hz und 4 g nach IEC 770	
Elektromagnetische Verträglichkeit		Anforderungen nach EN 61000-6-2, EN 61000-6-3, EN 61326-1 und NE 21 werden erfüllt.	
Elektrische Anschlüsse		1 Kabelverschraubung M20 x 1,5 für Klemmbereich 6 bis 12 mm Zweite Gewindebohrung M20 x 1,5 zusätzlich vorhanden Schraubklemmen für Drahtquerschnitte von 0,2 bis 2,5 mm <sup>2</sup>	
Schutzart		IP 66/NEMA 4X	
Verwendung in sicherheitsgerichteten Systemen (SIL) Sicheres Entlüften bei Sollwert 0 mA und unter Verwendung des optionalen Magnetventils		Unter Beachtung der IEC 61508 ist eine systematische Eignung des Steuerventils zum sicheren Entlüften als Komponente in sicherheitsgerichteten Kreisen gegeben.	
		Unter Beachtung der IEC 61511 und der erforderlichen Hardware-Fehlertoleranz in sicherheitsgerichteten Anwendungen bis SIL 2 (einzelnes Gerät/HFT = 0) und SIL 3 (redundante Verschaltung/HFT = 1) einsetzbar.	
<b>Explosionsschutz</b>		vgl. Tabelle 3	
Kommunikation (lokal)		SAMSON-SSP-Schnittstelle und Serial Interface Adapter	
Softwarevoraussetzung (SSP)		TROVIS-VIEW mit Datenbankmodul 3730-3	
Kommunikation (HART®)		HART®-Feld Kommunikationsprotokoll Impedanz im HART®-Frequenzbereich: Empfangen 350 bis 450 Ω · Senden ca. 115 Ω	
Softwarevoraussetzung (HART®)	für Handterminal	Device Description für Typ 3730-3	
	für PC	DTM-Datei nach Spezifikation 1.2, geeignet zur Integration des Geräts in Rahmenapplikationen, die das FDT/DTM-Konzept unterstützen (z. B. PACTware); weitere Integrationen (z. B. AMS, PDM) liegen vor	
Konformität			



Binärkontakte			
Zum Anschluss an	Binäreingang einer SPS nach EN 61131-2, $P_{\max} = 400 \text{ mW}$ oder zum Anschluss an NAMUR-Schaltverstärker nach EN 60947-5-6	NAMUR-Schaltverstärker nach EN 60947-5-6	
2 Softwaregrenzkontakte verpolsicher, potentialfrei, Schaltverhalten konfigurierbar, Werkseinstellung nach untenstehender Tabelle			
Signalzustand	<b>Ausführung</b>	<b>nicht Ex</b>	<b>Ex</b>
	nicht angesprochen	gesperrt	$\leq 1,0 \text{ mA}$
	angesprochen	leitend ( $R = 348 \Omega$ )	$\geq 2,2 \text{ mA}$
1 Störmeldekontakt			
Signalzustand	<b>Ausführung</b>	<b>nicht Ex</b>	<b>Ex</b>
	keine Störungsm.	leitend ( $R = 348 \Omega$ )	$\geq 2,2 \text{ mA}$
	Störungsmeldung	gesperrt	$\leq 1,0 \text{ mA}$
Werkstoffe			
Gehäuse	Aluminium-Druckguss EN AC-ALSi1 2(Fe) (EN AC-44300) nach DIN EN 1706 · chromatiert und pulverlackbeschichtet · Sonderausführung Edelstahl 1.4408		
Außenliegende Teile	korrosionsfester Stahl 1.4404/316L		
Kabelverschraubung	Polyamid, schwarz, M20 x 1,5		
Gewicht	Gehäuse aus Aluminium-Druckguss: ca. 1,0 kg Gehäuse aus Edelstahl: ca. 2,2 kg		

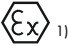
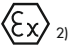

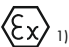
**Tabelle 2:** Optionen für Stellungsregler Typ 3730-3

Magnetventil · Zulassung nach IEC 61508/SIL	
Eingang	24 V DC · galvanisch getrennt und verpolsicher · Zerstörgrenze 40 V Stromaufnahme $I = \frac{U - 5,7 \text{ V}}{3840 \Omega}$ (entspricht 4,8 mA bei 24 V/114 mW)
Signal „0“ kein Anzug	<12 V (sicheres Entlüften bei 0 V)
Signal „1“ sicherer Anzug	>19 V
Lebensdauer	> 5 x 10 <sup>6</sup> Schaltspiele
K <sub>v</sub> -Wert	0,15
Analoger Stellungsmelder	
Hilfsenergie	12 bis 30 V DC · verpolsicher · Zerstörgrenze 40 V
Ausgangssignal	4 bis 20 mA
Wirkrichtung	umkehrbar
Arbeitsbereich	-10 bis +114 %
Kennlinie	linear
Hysterese	wie Stellungsregler
HF-Einfluss	wie Stellungsregler
weitere Einflussgrößen	wie Stellungsregler
Störmeldung	mit Meldestrom 2,4 ± 0,1 mA oder 21,6 ± 0,1 mA ausgebbar
Induktiver Grenzkontakt der Firma Pepperl+Fuchs	
Schlitzinitiator Typ SJ2-SN	Zum Anschluss an Schaltverstärker nach EN 60947-5-6. In Kombination mit einem Softwaregrenzkontakt nutzbar. Messplatte nicht erfasst: ≥ 3 mA; Messplatte erfasst: ≤ 1 mA
Externer Positionssensor	
Ventilhub	wie Stellungsregler
Kabel	10 m · dauerflexibel · mit Stecker M12 x 1 · flammwidrig nach VDE 0472 beständig gegen Öle, Schmier- und Kühlmittel sowie andere aggressive Medien
zulässige Umgebungstemperatur	-40 bis +90 °C bei starrer Verbindung zwischen Stellungsregler und Positionssensor · Bei Ex-Geräten gelten zusätzlich die Grenzen der Prüfbescheinigung.
Rüttelfestigkeit	bis 10 g im Bereich von 10 bis 2000 Hz
Schutzart	IP 67
Leckagesensor · geeignet für den Betrieb im Ex-Bereich	
Temperaturbereich	-40 bis +130 °C
Anzugsmoment	20 ± 5 Nm

<b>Binäreingang</b> · galvanisch getrennt · Schaltverhalten über Software (TROVIS-VIEW, DTM) konfigurierbar	
Schaltverhalten „aktiv“ (Voreinstellung)	
Anschluss	für externen Schalter (potentialfreier Kontakt) oder Relaiskontakte
Elektrische Daten	Leerlaufspannung bei geöffnetem Kontakt max. 10 V gepulster Gleichstrom mit Spitzenwert 100 mA und Effektivwert 0,01 mA bei geschlossenem Kontakt
Kontakt	geschlossen, R < 20 Ω
	geöffnet, R > 400 Ω
Schaltzustand „Ein“ (Voreinstellung)	
Schaltzustand „Aus“ (Voreinstellung)	
Schaltverhalten „passiv“	
Anschluss	für extern angelegte Gleichspannung, verpolungssicher
Elektrische Daten	3 ... 30 V · Zerstörgrenze: 40 V · Stromaufnahme bei 24 V: 3,7 mA
Spannung	>6 V
	<1 V
Schaltzustand „Ein“ (Voreinstellung)	
Schaltzustand „Aus“ (Voreinstellung)	
<b>Analogeingang x</b> · galvanisch getrennt · Eingang für extern gemessene Ventilstellung	
Eingangssignal	4 bis 20 mA · verpolungssicher · minimale Spanne 6,4 mA
elektrische Daten	Bürendenspannung bei 20 mA: 6,0 V · Impedanz bei 20 mA: 300 Ω · Überlastbarkeit 24 V AC/DC

**Tabelle 3:** Zusammenstellung der erteilten Zulassungen

Typ	Zulassung			Zündschutzart/Bemerkungen
-31		Nummer	PTB 02 ATEX 2174	II 2 G Ex ia IIC Gb II 2 D Ex ia IIIC T80°C Db II 2 D Ex tb IIIC T80°C Db
		Datum	14.02.2017	
	<b>CCC Ex</b>	Nummer	2020322307001016	Ex ia IIC T4 ~ T6 Gb, Ex iaD 21 T80
		Datum	04.09.2020	
		gültig bis	03.09.2025	
	<b>CCoE</b>	Nummer	A/P/HQ/MH/104/6864	Ex ia IIC T6..T4 Gb Ex nA IIC T6 Gc
		Datum	30.08.2021	
		gültig bis	31.12.2025	
	<b>IECEx</b>	Nummer	IECEx PTB 05.0008X	Ex ia IIC T6..T4 Gb; Ex ia IIIC T80°C Db
		Datum	30.11.2016	
		Nummer	RU C-DE.AA87.B.01278	1Ex ia IIC T6..T4 Gb; Ex ia IIIC T80°C Db; Ex tb IIIC T80°C Db
		Datum	30.11.2018	
		gültig bis	29.11.2023	
	<b>INMETRO</b>	Nummer	IEEx 13.0161X	Ex ia IIC T6/T5/T4 Gb, Ex ia IIIC T80 °C Db Ex tb IIIC T80 °C Db
Datum		28.08.2019		
gültig bis		27.08.2022		
<b>NEPSI</b>	Nummer	GYJ17.1408X	Ex ia IIC T4~T6 Gb Ex iaD 21 T80	
	Datum	21.11.2017		
	gültig bis	20.11.2022		
<b>TR CMU 1055</b>	Nummer	ZETC/35/2021	II 2G Ex ia IIC T6...T4 Gb II 2D Ex ia IIIC T80 °C Db	
	Datum	26.07.2021		
	gültig bis	25.07.2024		
<b>CSA</b>	Nummer	1330129	Ex ia IIC T6; Class I, Zone 0; Class I, Groups A,B,C,D; Class II, Groups E,F,G; Class I, Zone 2; Class I, Div.2 Groups A,B,C,D; Class II, Div.2 Groups E,F,G	
	Datum	11.10.2021		
<b>FM</b>	Nummer	3012394	Class I, Zone 0 AEx ia IIC; Class I, II, III; Div. 1, Groups A, B, C, D, E, F, G; Class I, Div. 2, Groups A, B, C, D; Class II, III. Div. 2, Groups F, G	
	Datum	11.08.2011		

Typ	Zulassung	Zündschutzart/Bemerkungen
-35	 Nummer PTB 02 ATEX 2174 Datum 14.02.2017	II 2 D Ex tb IIIC T80°C Db
	<b>CCC Ex</b> Nummer 2020322307001016 Datum 04.09.2020 gültig bis 03.09.2025	Ex tD A21 IP66 T80 °C
	<b>IECEX</b> Nummer IECEX PTB 05.0008X Datum 30.11.2016	Ex tb IIIC T80°C Db
	<b>INMETRO</b> Nummer IEx 13.0161X Datum 28.08.2019 gültig bis 27.08.2022	Ex tb IIIC T80 °C Db Ex nA IIC T6 Gc, Ex tc IIIC T80 °C Dc,
	<b>TR CMU 1055</b> Nummer ZETC/35/2021 Datum 26.07.2021 gültig bis 25.07.2024	II 2D Ex tb IIIC T80 °C Db
-38	 Nummer PTB 03 ATEX 2180 X Datum 30.06.2016	II 3G Ex nA II T6 Gc, II 3D Ex tc IIIC T80°C Db
	<b>CCC Ex</b> Nummer 2020322307001016 Datum 04.09.2020 gültig bis 03.09.2025	Ex nA IIC T4 ~ T6 Gc, Ex tD A22 IP66 T80 °C
	 Nummer RU C-DE.AA87.B.01278 Datum 30.11.2018 gültig bis 29.11.2023	2Ex ic IIC T6...T4 Gc; 2Ex nA IIC T6...T4 Gc X; Ex tc IIIC T80°C Dc X
	<b>IECEX</b> Nummer IECEX PTB 05.0008X Datum 30.11.2016	Ex nA IIC T6 Gc, Ex tc IIIC T80°C Dc
	<b>NEPSI</b> Nummer GYJ17.1408X Datum 21.11.2017 gültig bis 20.11.2022	Ex ic IIC T4~T6 Gc; Ex nA IIC T4~T6 Gc; Ex tD A22 IP66 T80°C
	<b>TR CMU 1055</b> Nummer ZETC/35/2021 Datum 26.07.2021 gültig bis 25.07.2024	II 3G Ex ic nA IIC T6 Gc II 3D Ex tc IIIC T80 °C Dc IP66
3730 -39	 Nummer PTB 03 ATEX 2211 X Datum 22.10.2003	II 2G Ex d[ia] IIC T6 Gb

1) EG-Baumusterprüfbescheinigung

2) Konformitätsaussage

Ex-d-Zulassungen für die Feldbarriere Typ 3770 vgl. Typenblatt ► T 8379.

## Anbau des Stellungsreglers

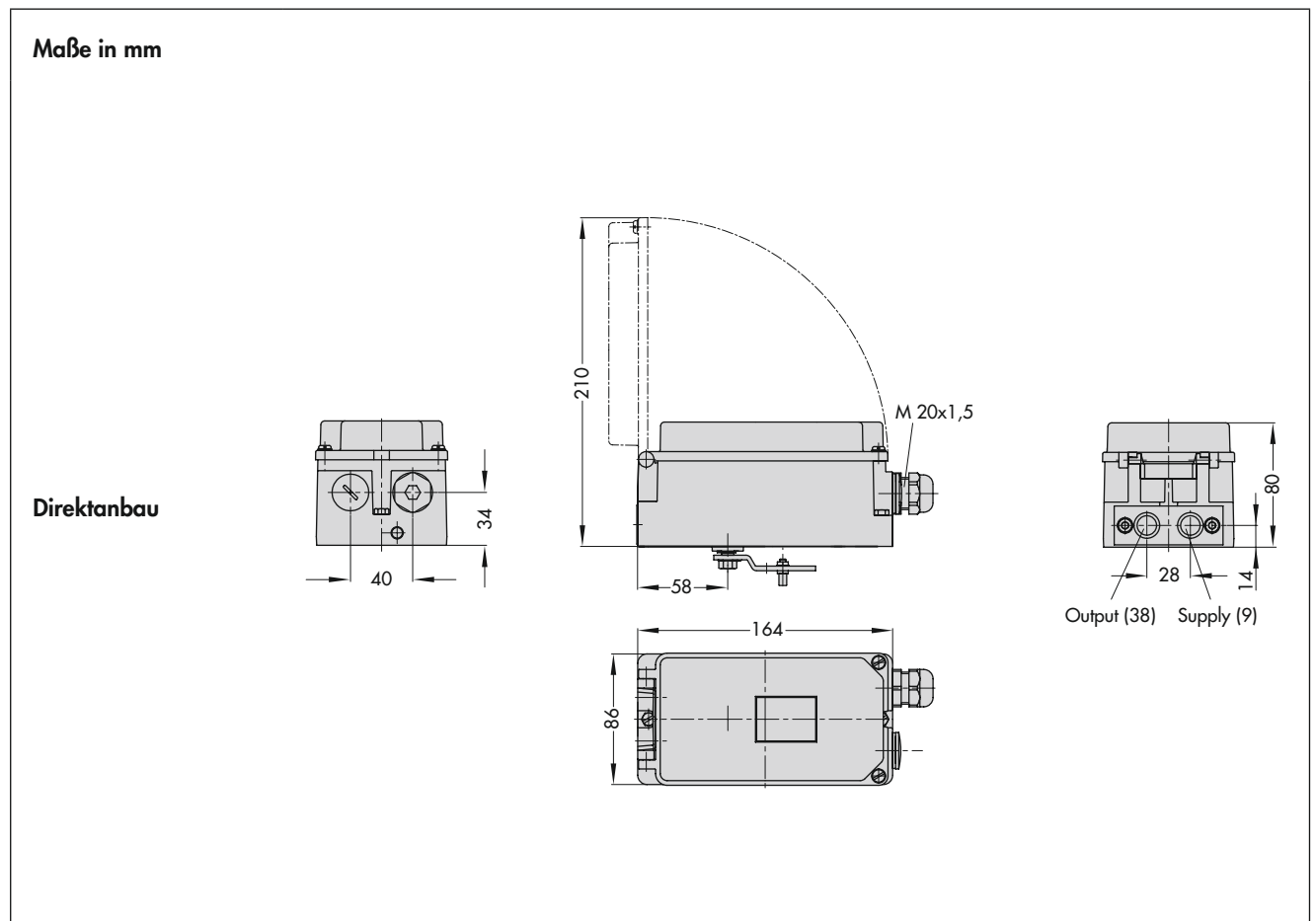
Der i/p-Stellungsregler Typ 3730 kann mit einem Verbindungsblock direkt an den Antrieb Typ 3277 (175 bis 750 cm<sup>2</sup>) montiert werden. Bei den Antrieben mit Sicherheitsstellung „Antriebsstange durch Federkraft ausfahrend“ wird der Stelldruck durch eine interne Bohrung im Antriebsjoch auf den Antrieb geführt. Bei den Antrieben mit Sicherheitsstellung „Antriebsstange durch Federkraft einfahrend“ wird der Stelldruck durch eine vorgefertigte äußere Rohrverbindung in den Antrieb geleitet.

Mit einem Anbauwinkel ist das Gerät auch entsprechend IEC 60534-6-1 (NAMUR-Empfehlung) anbaubar. Die Montage-seite am Stellventil ist frei wählbar.

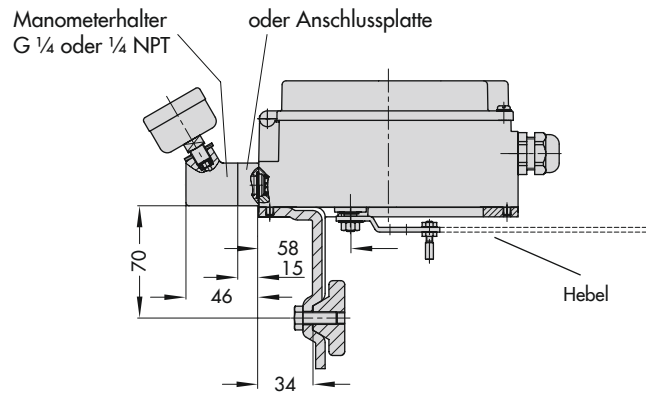
Für den Anbau an den Schwenkantrieb Typ 3278 oder andere Schwenkantriebe gemäß VDI/VDE 3845 wird ein universelles Winkelpaar verwendet. Die Drehbewegung des Antriebs wird über eine Kupplungsscheibe mit Hubanzeige in den Stellungsregler übertragen.

In einer speziellen Ausführung ist der Stellungsregler für den Anbau nach VDI/VDE 3847 geeignet. Diese Anbauart ermöglicht einen schnellen Stellungsreglerwechsel im laufenden Betrieb durch Blockierung des Antriebs. Der Stellungsregler kann über Adapterwinkel und Adapterblock direkt an den Antrieb Typ 3277 oder mit einem zusätzlichen NAMUR-Verbindungsblock an die NAMUR-Rippe des Stellventils montiert werden.

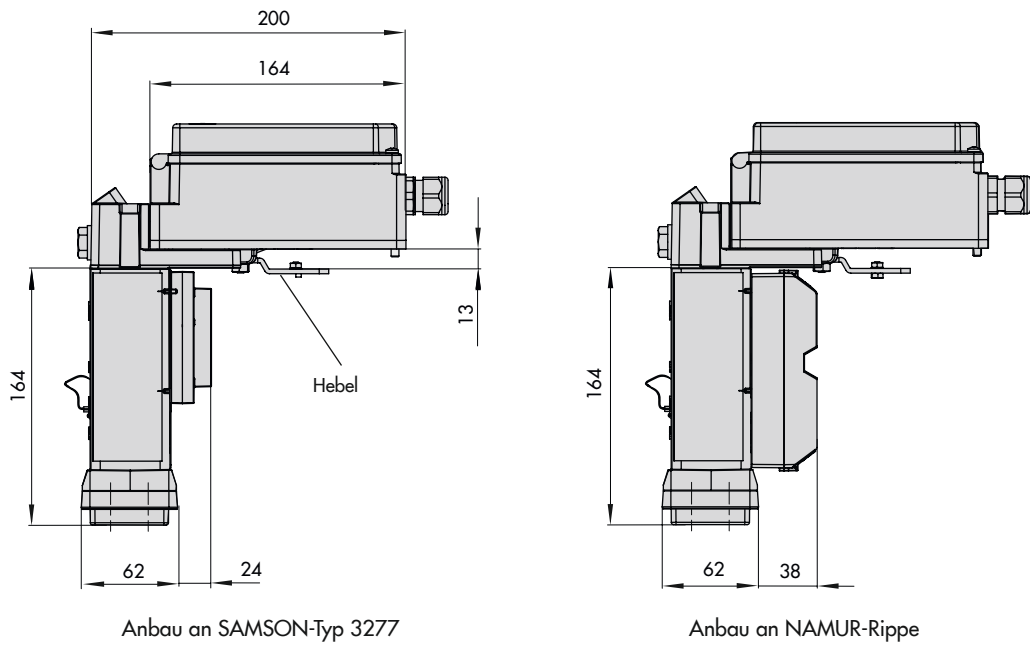
Für doppeltwirkende federlose Antriebe wird ein Umkehrverstärker für den zweiten gegenläufigen Stelldruck benötigt.



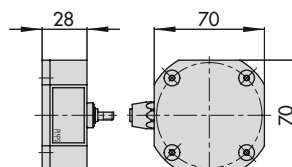
**NAMUR-Anbau**



**Anbau nach VDI/  
VDE 3847**



**Externer  
Positionssensor**





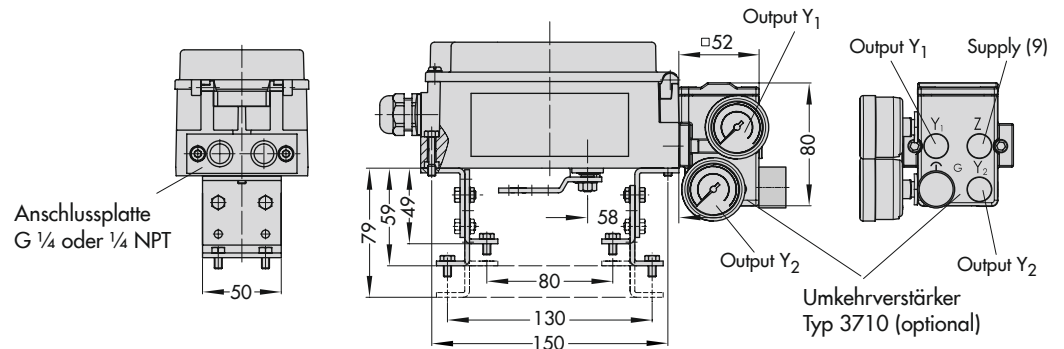
## Anbau an Schwenkantriebe

VDI/VDE 3845 (Sept. 2010)

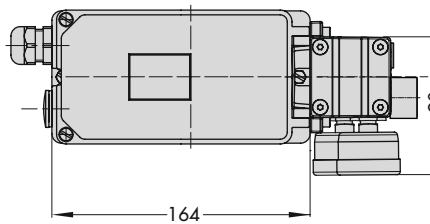
Befestigungsebene 1

Größe AA1 bis AA4

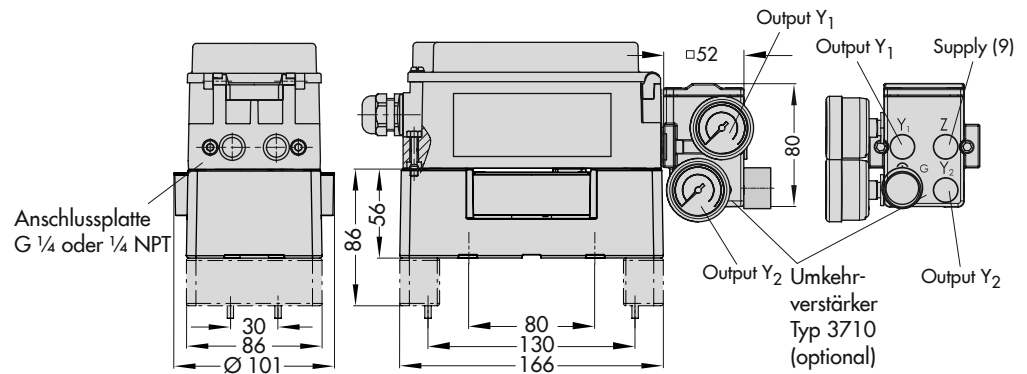
### Leichte Ausführung



Anbausatz CrNiMo-Stahlwinkel

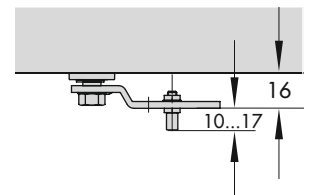
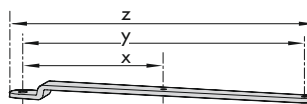


### Schwere Ausführung



### Hebel

Hebel	x	y	z
S	17 mm	25 mm	33 mm
M	25 mm	50 mm	66 mm
L	70 mm	100 mm	116 mm
XL	100 mm	200 mm	216 mm



## Bestelltext

Stellungsregler Typ 3730-3...

- Ohne pneumatische Anschlussleiste  
(nur bei Direktanbau an Typ 3277)
- Mit pneumatischer Anschlussleiste ISO 228/1-G ¼
- Mit pneumatischer Anschlussleiste ¼-18 NPT
- Ohne/mit Manometer bis max. 6 bar
- Anbau an Antrieb Typ 3277 (175 bis 750 cm<sup>2</sup>)
- Anbau nach IEC 60534-6-1 (NAMUR)  
Ventilhub: ... mm, ggf. Stangendurchmesser: ... mm
- Anbau nach VDI/VDE 3847  
Ventilhub: ... mm, ggf. Stangendurchmesser: ... mm
- Anbau an Schwenkantrieb Typ 3278 (160/320 cm<sup>2</sup>), Anbausatz CrNiMo-Stahlwinkel oder schwerer Anbau
- Anbau an Schwenkantriebe nach VDI/VDE 3845, Anbausatz CrNiMo-Stahlwinkel oder schwerer Anbau
- Pneumatischer Umkehrverstärker für doppeltwirkende Antriebe mit Anschluss nach ISO 228/1-G ¼ oder ¼-18 NPT
- Adapter M20 x 1,5 auf ½ NPT
- Kabelverschraubung Metall
- Sonderausführung Gehäuse CrNiMo-Stahl

**Artikelcode**

Stellungsregler	Typ 3730-3	x	x	x	x	x	x	x	x	0	x	0	0	x	0	x	x
mit Display und Autotune, HART®-Kommunikation, 4 ... 20 mA																	
2 Softwaregrenzkontakte, 1 Störmeldekontakt																	
<b>Ex-Schutz</b>																	
ohne																	
0																	
ATEX II 2 G Ex ia IIC Gb; II 2 D Ex ia IIIC T80°C Db																	
1																	
CSA Ex ia IIC T6; Class I, Zone 0; Class I, Groups A, B, C, D; Class II, Groups E, F, G; Class I, Zone 2; Class I, Div.2, Groups A, B, C, D; Class II, Div.2, Groups E, F, G																	
3																	
FM Class I, Zone 0 AEx ia IIC; Class I, II, III; Div. 1, Groups A, B, C, D, E, F, G; Class I, Div. 2, Groups A, B, C, D; Class II, III. Div. 2, Groups F, G																	
5																	
ATEX II 2 D Ex tb IIIC T80°C Db																	
8																	
ATEX II 3G Ex nA II T6 Gc; II 3D Ex tc IIIC T80°C Db																	
<b>Option (Zusatzausstattung)</b>																	
induktiver Grenzkontakt																	
ohne																	
	0																
Typ SJ2-SN (Öffner)																	
	1																
Magnetventil																	
ohne																	
		0															
mit, 24 V DC																	
		4															
Stellungsmelder																	
ohne																	
			0														
mit																	
			1	0	0	0											
externer Positionssensor																	
ohne																	
					0												
mit																	
	0				1					0							
Anschluss vorbereitet																	
	0				2												
Analogeingang x																	
	0	0		0	3	0	0										
Leckagesensor																	
ohne																	
						0											
mit																	
			0	0	1	0											
Binäreingang																	
ohne																	
										0							
mit																	
			0	0	0	2											
<b>Diagnose</b>																	
EXPERTplus																	
									4								
<b>Gehäusewerkstoff</b>																	
Aluminium (Standard)																	
										0							
Edelstahl																	
			0							1							
<b>Spezielle Anwendung</b>																	
ohne																	
														0			
Gerät vollständig frei von lackbenetzungsstörenden Substanzen																	
														1			
Abluft mit pneum. Anschluss ¼ NPT, Gehäuserückseite verschlossen																	
														2			
mit zusätzlicher Entlüftungsbohrung und VDI/VDE-3847-Adapter, ohne Hubabgriffsteile																	
														6			
mit zusätzlicher Entlüftungsbohrung																	
														7			
<b>Sonderausführung</b>																	
ohne																	
																0	0
IECEx Ex ia IIC T6...T4 Gb; Ex ia IIIC T80°C Db																	
1																1	2
Ex tb IIIC T80°C Db																	
5																3	4
Ex nA IIC T6 Gc; Ex tc IIIC T80°C Dc																	
8																1	3
EAC 1Ex ia IIC T6...T4 Gb; Ex ia IIIC T80°C Db; Ex tb IIIC T80°C Db																	
1																1	4
2Ex ic IIC T6...T4 Gc; 2Ex nA IIC T6...T4 Gc X; Ex tc IIIC T80°C Dc X																	
8																2	0

Zugehöriges Übersichtsblatt

▶ T 8350