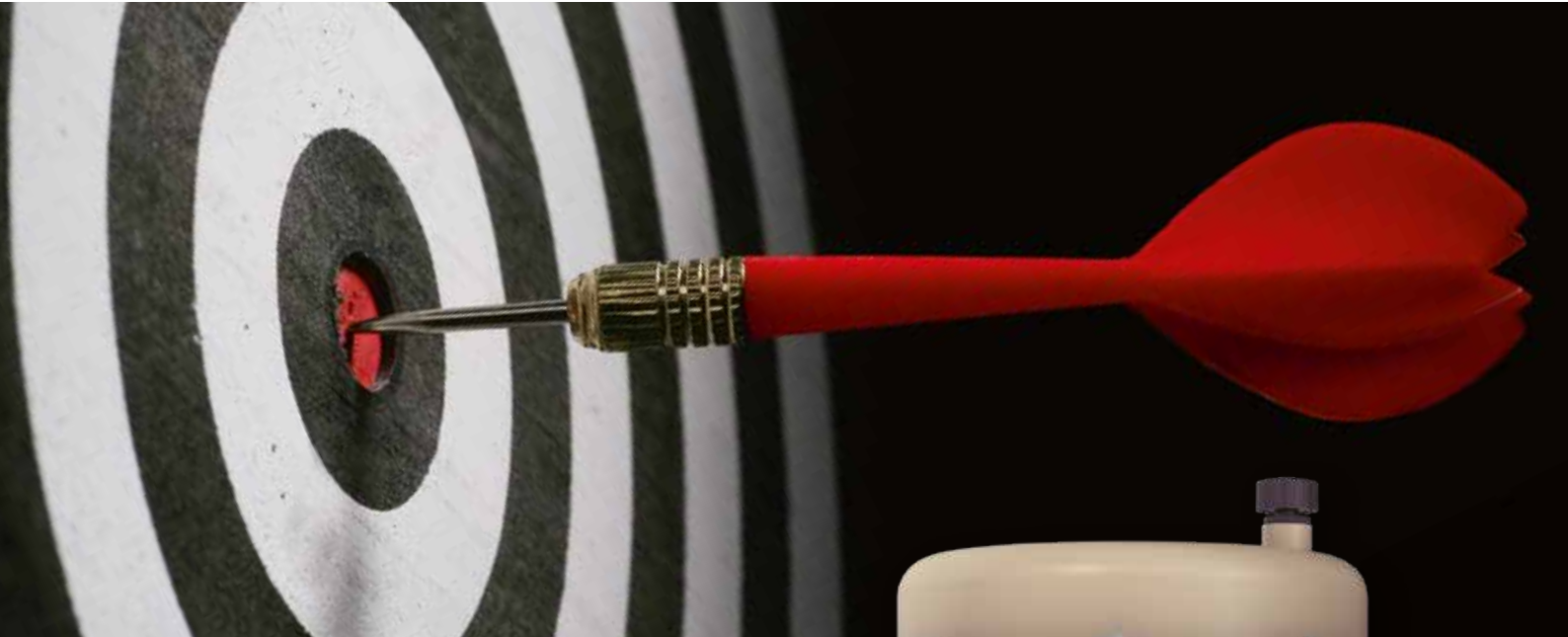


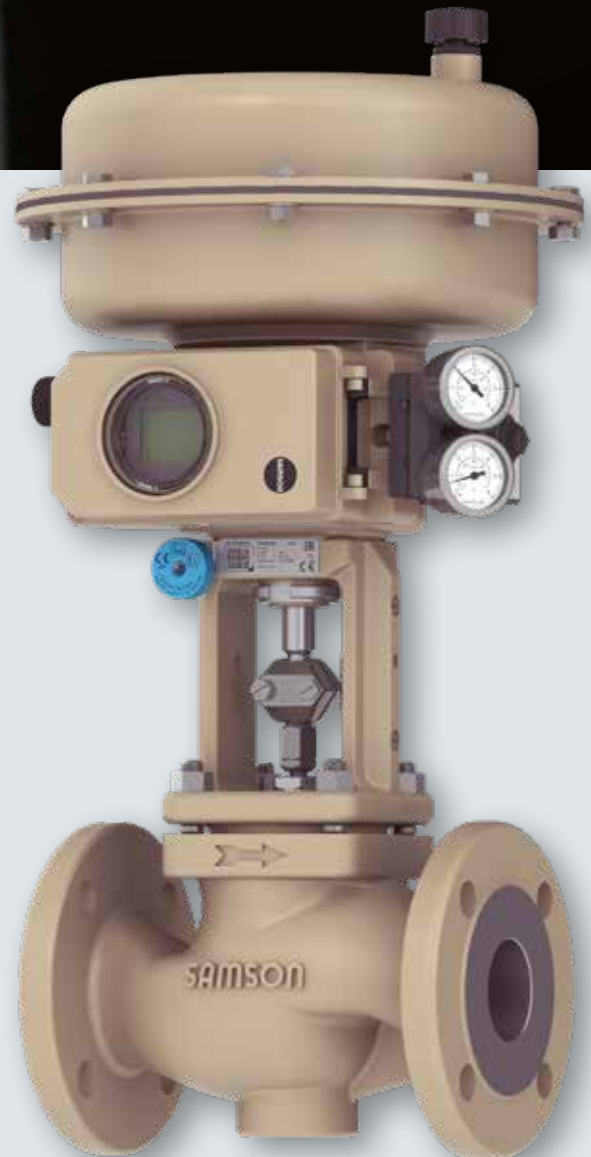
Gute Gründe für die richtige Entscheidung

SAMSON



## Typ 3241

SAMSON entwickelt und produziert Stellventile für alle Anforderungen. SAMSON bietet die gesamte Regeltechnik für die Prozessindustrie, in höchster Qualität und auf dem neuesten Stand der Innovation.

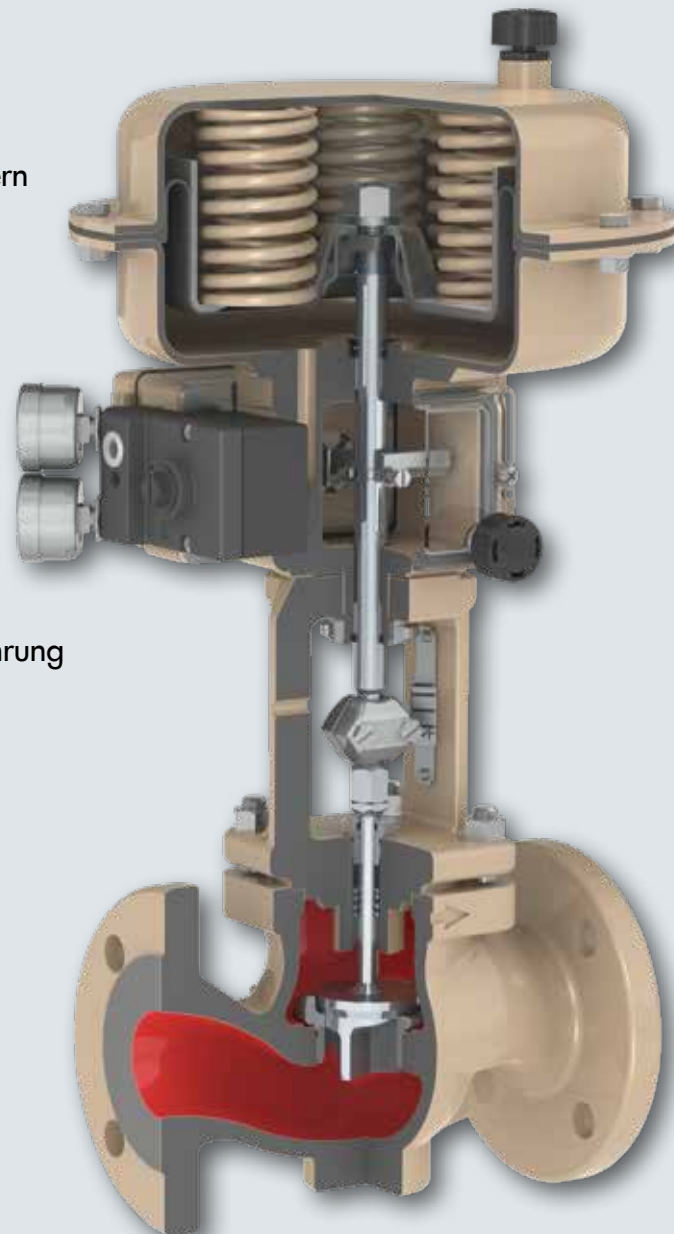


SMART IN FLOW CONTROL

# Typ 3241

SAMSON

- Antriebsgrößen von 120 bis 2800 cm<sup>2</sup>
- Integrierter Anbau von digitalen oder analogen Stellungsreglern sowie Grenzsinalgebern mit Magnetventil
- Vollständig eingehauster Hubabgriff
- Antrieb mit Stellungsregler frei um 360° drehbar
- Eigenständiges Ventiloberteil ermöglicht den Antriebswechsel ohne Öffnen des Ventils
- Gleiches Material für Oberteil und Gehäuse
- Einsehbare Spindelabdichtung
- TA-Luft-Packung (ISO 15848)
- Optionale Isolierteile oder Faltenbalgabdichtung
- Tiefliegende Führungsbuchse garantiert stabile Führung
- Bis zu 15 um den Faktor 1,6 gestufte  $K_{VS}$ -Werte pro Nennweite
- Optimale Garnitur für jeden Einzelfall
- Optional mit RFID-Transponder mit eindeutiger Kennzeichnung gemäß DIN SPEC 91406



## SAMSON AKTIENGESELLSCHAFT

Weismüllerstraße 3 · 60314 Frankfurt am Main  
Telefon: +49 69 4009-0 · Telefax: +49 69 4009-1507  
E-Mail: [samson@samsongroup.com](mailto:samson@samsongroup.com)  
Internet: [www.samsongroup.com](http://www.samsongroup.com)

SMART IN FLOW CONTROL